

Nio

Manuel d'utilisation Machine à café Nio



**Série XKA
Infuseur CoEx XL®**

5DUXKA41I FRca V2.2

Préface

Copyright

J.M. de Jong Automatenfabriek B.V. © 2023.

Le contenu de ce manuel est protégé par des droits d'auteur. Les textes, images et fichiers sources ne peuvent être utilisés qu'à des fins professionnelles.

Aucune partie de ce guide ne peut être réutilisée, modifiée ou publiée sans l'autorisation écrite préalable du fabricant. L'impression des pages n'est autorisée que pour un usage professionnel.

La version anglaise est la version originale. Toutes les autres versions linguistiques sont des traductions de la version originale.

Clause de non responsabilité

Bien que ce manuel ait été élaboré avec le plus grand soin, J.M. de Jong Automatenfabriek B.V. décline toute responsabilité en cas d'inexactitude ou d'omission. Aucune responsabilité n'est acceptée pour les conséquences découlant de l'utilisation de l'équipement conformément aux informations contenues dans ces instructions. J.M. de Jong Automatenfabriek B.V. se réserve le droit de modifier les spécifications à tout moment et sans notification préalable à l'acheteur.

Tous droits réservés.

Introduction

- Avant d'utiliser la machine à café, veuillez d'abord lire les consignes de sécurité et toutes les informations contenues dans ce manuel.
- Conservez ce manuel dans un endroit sûr et accessible pour vous y référer ultérieurement.
- La machine sert des boissons chaudes. Restez à distance des buses de sortie après la sélection, pendant la distribution et lorsque la boisson est retirée de la machine après la distribution.
- Seul un personnel d'entretien correctement formé peut installer, déplacer, régler et réparer la machine.
- Cette machine peut être utilisée par des enfants âgés de 8 ans et plus? et par des personnes dont les capacités physiques, sensorielles ou mentales sont réduites ou qui manquent

d'expérience et de connaissances, à condition qu'ils aient reçu une surveillance ou des instructions concernant l'utilisation de l'appareil en toute sécurité et qu'ils comprennent les risques encourus.

- Toutes les informations pour une utilisation quotidienne normale se trouvent dans le paragraphe [Utilisation de la machine à café](#) (à la page 33).
- Les informations contenues dans les autres paragraphes sont destinées uniquement aux personnes formées à l'utilisation et à l'entretien de la machine.
- Les solutions aux problèmes simples ou aux dysfonctionnements qui peuvent survenir figurent à la fin du manuel.
- Le manuel ne peut pas être considéré comme un remplacement de la formation et des instructions, mais doit être considéré comme un complément à la formation et comme un ouvrage de référence.
- Le manuel d'utilisation est valable pour la machine fournie par le fabricant, y compris les options installées par celui-ci.
- Le fabricant décline toute responsabilité pour tout dommage résultant d'une utilisation incorrecte ou inadéquate de la machine, ou résultant de modifications qu'il n'a pas autorisées.
- N'utilisez que des pièces d'origine du fabricant lorsque la machine doit être réparée.
- Contactez le revendeur/fournisseur de la machine à café (voir les coordonnées dans la section suivante) pour toute maintenance ou réparation non expliquée dans ce manuel.

Entretien et assistance

Pour le service et l'assistance, contactez le revendeur/fournisseur de la machine.

Inscrivez les informations du revendeur dans cette case ou utilisez un cachet de revendeur.

Numéro de téléphone pour l'entretien :

Internet :

Nom de la société :

Adresse :

Indicatif régional - Ville :

Pays :

Téléphone :

E-mail :

Inscrivez le numéro de série de la machine à café dans cette case. Mentionnez-le lorsqu'un entretien est requis.

Numéro de série :

Contenu

Préface.	2
Copyright.	2
Clause de non responsabilité.	2
Introduction.	2
Entretien et assistance.	3
À propos du manuel.	8
Public.	8
Portée.	8
Conventions.	9
Documents connexes.	9
Disponibilité du manuel.	10
1 Sécurité.	11
1.1 Sécurité et niveaux de sécurité.	11
1.2 Sécurité et avertissements.	12
1.3 Installation.	14
1.4 Entretien.	14
1.5 Arrêt prolongé.	14
2 Description.	15
2.1 Aperçu.	15
2.1.1 Vue avant.	16
2.1.2 Vue interne.	17
2.1.3 Intérieur de porte.	18
2.1.4 Vue intérieure de l'armoire de base - en option.	19
3 Interface utilisateur.	20
3.1 Présentation de l'affichage.	20
3.2 Menu principal - Distribution de tasses.	21
3.2.1 Sous-menu Options supplémentaires.	23
3.2.2 Sous-menu Distribution de pichets.	25
3.2.3 Sous-menu Sélection du numéro.	26
3.2.4 Sous-menu Distribution.	28
3.2.5 Sous-menu Prêt.	29
3.2.6 Sous-menu Message.	30

3.2.7	Sous-menu Informations.	32
4	Utilisation de la machine à café.	33
4.1	Avant l'utilisation.	33
4.2	Procédures.	34
4.2.1	Sélectionner une boisson.	34
4.2.1.1	Distribution de tasses.	35
4.2.1.2	Distribution de tasses par numéro - en option.	36
4.2.1.3	Distribution en pichet.	38
4.2.2	Paiement.	40
5	Entretien préventif.	41
5.1	Engagement en matière de sécurité alimentaire.	41
5.2	Programme d'entretien préventif.	42
5.3	Entretien quotidien.	44
5.4	Entretien hebdomadaire.	45
5.5	Entretien mensuel.	46
5.6	Procédures de maintenance préventive.	47
5.6.1	Mise sous tension.	47
5.6.2	Ouvrir la porte.	47
5.6.3	Fermez la porte.	47
5.6.4	Éteindre / Mettre hors service.	49
5.6.5	Rinçage programmé.	50
5.6.6	Rincez les mélangeurs et l'infuseur.	51
5.6.7	Connectez le système de lait frais - en option.	52
5.6.8	Nettoyez le système de lait frais - en option.	56
5.6.9	Retirez et nettoyez les pièces du lait frais - en option.	58
5.6.10	Nettoyez le seau à déchets.	62
5.6.11	Nettoyez la poubelle de l'armoire de base.	64
5.6.12	Nettoyez le bac de récupération.	65
5.6.13	Nettoyez le système de mélange et tous les tuyaux.	67
5.6.14	Retirez et nettoyez l'infuseur.	73
5.6.15	Nettoyez l'infuseur avec la tablette de nettoyage.	76
5.6.16	Débloquez le broyeur.	78
5.6.17	Nettoyez les cartouches.	83
5.6.18	Nettoyez la buse de sortie d'eau froide - facultatif.	85
5.6.19	Nettoyez correctement la buse de sortie d'eau froide - en option.	87
5.6.20	Remplissez les boîtes à ingrédients.	89
5.6.21	Saisissez les niveaux de boîtes à ingrédients - en option.	90
5.6.22	Nettoyez l'extérieur de la machine.	91
5.6.23	Nettoyez l'écran tactile - en option.	92
5.6.24	La clé d'entretien.	93
5.6.24.1	Insertion de la clé d'entretien.	93

5.6.24.2 Retrait de la clé d'entretien.	95
--	----

6 Dépannage. 96

6.1 Messages.	96
6.1.1 Message : L'infuseur tourne dans le mauvais sens, vérifiez le câblage.	96
6.1.2 Message : Infuseur hors de sa position.	96
6.1.3 Message : Nettoyer l'écran.	96
6.1.4 Message : Nettoyer le système de lait.	97
6.1.5 Message : Erreur de communication.	97
6.1.6 Message : Porte ouverte.	97
6.1.7 Message : Bac de récupération plein.	97
6.1.8 Message : Vider le seau à déchets.	97
6.1.9 Message : Assez d'eau?.	98
6.1.10 Message : Une erreur s'est produite pendant le cycle de recette.	98
6.1.11 Message : Remplissage de la chaudière.	98
6.1.12 Message : Erreur générale.	99
6.1.13 Message : Broyeur bloqué.	99
6.1.14 Message : Chauffage de la chaudière.	99
6.1.15 Message : L'initialisation a échoué, l'infuseur n'a pas atteint le mouvement maximum.	99
6.1.16 Message : Installer le bac de récupération.	100
6.1.17 Message : Placez le seau à déchets dans la machine.	100
6.1.18 Message : Insérer des pièces de monnaie.	100
6.1.19 Message : Mélangeur bloqué.	100
6.1.20 Message : Machine bloquée.	100
6.1.21 Message : La machine est temporairement hors service.	101
6.1.22 Message : Tous les ingrédients ne sont pas disponibles.	101
6.1.23 Message : Pas de café détecté dans l'infuseur.	101
6.1.24 Message : Pas d'eau connectée / Pas d'eau dans la chaudière.	101
6.1.25 Message : Piston bloqué, dosage trop élevé.	102
6.1.26 Message : Placez l'entonnoir à café dans la machine.	102
6.1.27 Message : Placez la tasse au centre.	102
6.1.28 Message : Placez la tasse à gauche.	102
6.1.29 Message : Veuillez charger la configuration.	103
6.1.30 Message : Veuillez charger l'interface utilisateur.	103
6.1.31 Message : Erreur de recette, contactez le service d'assistance technique.	103
6.1.32 Message : Remplacer le filtre à eau.	103
6.1.33 Message : Rincez l'infuseur avec la tablette.	103
6.1.34 Message : Problème de démarrage.	104
6.1.35 Message : Capteur de température déconnecté.	104
6.1.36 Message : Température de la chaudière (trop élevée).	104
6.1.37 Message : L'infuseur s'est bloqué pendant la recette, il n'a pas atteint sa position.	104
6.1.38 Message : Niveau d'eau trop bas.	105
6.1.39 Message : Patientez, chaudière en cours de chauffage.	105

6.1.40 Message : Seau à déchets plein / Seau à déchets vide.	105
6.1.41 Message : Le filtre à eau est-il installé?	105
6.1.42 Message : Mauvais infuseur défini dans le logiciel.	106
6.1.43 Message : Prêt, prenez votre tasse.	106
7 Caractéristiques techniques.	107
7.1 Normes et réglementations.	107
7.2 Plaque signalétique.	108
7.3 Démontage et recyclage.	108
7.4 Caractéristiques techniques.	109
7.5 Taille des tasses et des pichets.	110
7.6 Coordonnées du fabricant.	111
8 Annexe.	112
8.1 Liste des annexes.	112
8.2 Déclaration de conformité.	113

À propos du manuel

Public

Ce manuel décrit la manière d'utiliser et d'entretenir la machine à café Nio. Les utilisateurs visés sont l'utilisateur final et le personnel chargé de l'entretien régulier de la machine.

De **Jong** DUKE part du principe que le personnel :

- possède les connaissances techniques et l'expérience suffisantes pour effectuer les tâches qui lui sont confiées;
- reconnaît et prévient les dangers éventuels;
- lit et comprend ce manuel;
- suit les procédures décrites dans ce manuel;
- veille à ce que la machine ne nuise pas au personnel et/ou à son environnement.

Si le personnel responsable a la permission d'effectuer des actions de maintenance ou de modifier des paramètres, De **Jong** DUKE s'attend à ce que l'opérateur soit formé à ces tâches.

Portée

Ce manuel contient des informations essentielles pour le bon fonctionnement et l'entretien de la machine. Le respect des instructions contenues dans ce manuel devrait garantir un fonctionnement et un entretien sûrs et sans problème de la machine.



MISE EN GARDE

Avant d'utiliser ou d'entretenir la machine, lisez attentivement ce manuel pour vous familiariser avec ses fonctionnalités. Assurez-vous que tout opérateur ou technicien de maintenance comprend les procédures correctes d'utilisation et de maintenance et toutes les précautions de sécurité. Si une information (partie de celle-ci) dans ce manuel n'est pas claire, contactez le fournisseur.

Les opérateurs et les techniciens de maintenance doivent être formés de manière adéquate au fonctionnement correct de la machine. Conservez ce manuel dans un endroit prédéterminé à proximité de la machine.

Conventions

Ce manuel utilise les conventions de texte suivantes :

- Les actions que vous devez exécuter dans un ordre précis sont numérotées, par exemple :
 1. Ouvrez la porte de la machine à café.
- Les chiffres encadrés de noir (par exemple 1, 2, 3) et les chiffres entre parenthèses par exemple (1) dans le texte font référence aux éléments d'une figure.
- Le texte en gras est utilisé pour les (sous-)titres et pour les informations nécessitant une attention particulière : « **Lisez attentivement ces instructions** ».
- Les noms de menu dans l'interface utilisateur sont indiqués en gras, par exemple : retour au **menu principal**.
- Les paramètres de l'interface utilisateur sont indiqués en italique; par exemple : *0,45*.
- Les touches programmables, les boutons du clavier et les boutons matériels sont indiqués entre parenthèses, par exemple : **[Démarrer]**, **[Entrer]**, **[2]**.
- Les messages affichés dans l'interface utilisateur sont indiqués entre guillemets et en italique, par exemple : « *Placez la tasse à droite* ».
- Les renvois à des sections, tableaux, figures, etc. sont indiqués en bleu ou écrits comme (voir « » à la page ..). L'objectif principal est de faciliter la reconnaissance de la version papier et en ligne (PDF) du manuel. Dans la version en ligne, les références croisées fonctionnent comme des hyperliens qui peuvent être utilisés pour parcourir le manuel en cliquant dessus. Exemple : [Portée](#) (à la page 8).
- Les symboles de sécurité indiquent des situations ou des actions qui peuvent mettre en danger les opérateurs et les techniciens de maintenance, et ils sont expliqués en détail dans la section sur la sécurité.
- Un symbole supplémentaire est disponible pour donner au lecteur des informations complémentaires :



ASTUCE

Recommandations pour le lecteur.

Documents connexes

En plus de ce manuel, la documentation suivante est disponible :

- Manuel technique
contenant toutes les informations sur la fonctionnalité de toutes les pièces de la machine, les procédures d'entretien et de configuration des recettes.
- Schémas électriques

- contient les plans/schémas électriques de la machine.
- Manuel des pièces de rechange
contient des informations pertinentes pour l'identification des pièces de rechange.
- Documentation tierce
contient la documentation disponible sur les pièces de machines tierces.

Disponibilité du manuel

De **Jong** DUKE s'attend à ce que ce manuel soit disponible pour tous les opérateurs et ingénieurs d'entretien. La version originale sur papier doit toujours être disponible à proximité de la machine.

Si l'opérateur a la permission d'effectuer un certain nombre d'actions de maintenance ou d'activités de programme, De **Jong** DUKE s'attend à ce que l'opérateur soit formé en fonction des activités et que la documentation appropriée soit disponible pour l'opérateur.

Sécurité

1.1 Sécurité et niveaux de sécurité

Quatre niveaux de sécurité et de risque sont utilisés dans ce manuel.

Les niveaux de risque et les explications sont les suivants :

**NOTE**

Pour montrer des informations supplémentaires qui peuvent aider le lecteur.

**MISE EN GARDE**

Indique une situation potentiellement dangereuse qui, si elle n'est pas évitée, peut entraîner des blessures mineures ou modérées ou des dommages à la machine ou aux biens.

**AVERTISSEMENT**

Indique une situation potentiellement dangereuse qui, si elle n'est pas évitée, peut entraîner la mort, des blessures graves ou des dommages à la machine. Il comprend les dangers qui sont exposés lorsque les protections ou les dispositifs de sécurité sont retirés.

**DANGER**

Indique une situation dangereuse qui, si elle n'est pas évitée, peut entraîner la mort ou des blessures graves.

1.2 Sécurité et avertissements

Les avertissements de sécurité de cette section s'appliquent à l'ensemble du document.

Les niveaux de risque associés à l'explication sont :



DANGER

Tous les avertissements de niveau de danger applicables à l'ensemble du document :

- N'utilisez pas d'eau dans la machine ou à proximité de celle-ci, sauf si les instructions contiennent des indications contraires explicites. Risque d'électrocution lorsque l'eau entre en contact avec les pièces électriques internes.
- N'utilisez pas de jet d'eau pour nettoyer la machine à café.
- Eau CHAUDE! Le système d'eau (chaudière, tuyaux, etc.) peut contenir de l'eau chaude. Risque de brûlure lorsque l'eau chaude entre en contact avec une personne, ce qui peut provoquer une échaudure.
- Ne déplacez pas, ne soulevez pas ou n'inclinez pas la machine. Risque de blessures corporelles graves (mains et doigts).
- Seul le personnel de service qualifié est autorisé à accéder aux parties internes de la machine.



AVERTISSEMENT

Tous les avertissements de niveau d'alerte applicables à l'ensemble du document :

- Ne secouez pas la machine pendant son utilisation. Risque de basculement et de chute de la machine.
- Ne vous appuyez pas sur la porte lorsqu'elle est ouverte. Risque de basculement et de chute de la machine. Risque de blessure grave.



MISE EN GARDE

Toutes les mises en garde de niveau de prudence applicables à l'ensemble du document :

- N'utilisez pas de produits de nettoyage agressifs ou d'abrasifs pour nettoyer (les pièces de) la machine.
- N'utilisez pas de lave-vaisselle pour nettoyer les pièces.
- N'utilisez pas une machine endommagée. Veuillez contacter votre fournisseur.
- Si un défaut se produit, débranchez la machine de l'alimentation électrique et de l'alimentation en eau. Veuillez contacter votre fournisseur immédiatement.

**NOTE**

Tous les avertissements de niveau note applicables à l'ensemble du document :

- N'utilisez la machine que dans des zones où du personnel formé peut surveiller le fonctionnement.
- Les raccordements d'eau et d'électricité doivent être conformes aux réglementations locales.
- Veillez à ce qu'un dispositif de retenue d'eau soit utilisé pour le raccordement à l'eau.
- Si le cordon d'alimentation est endommagé, il doit être remplacé par le fabricant, le fournisseur ou des personnes qualifiées similaires.
- N'utilisez pas de rallonge.
- N'utilisez pas de dispositif de chronométrage externe pour gérer la disponibilité de la machine.
- Les tuyaux de raccordement d'eau endommagés ne doivent être réparés que par du personnel qualifié.
- Veillez à suivre les instructions figurant sur toutes les étiquettes de sécurité sur et dans la machine à café.
- Ne retirez pas les étiquettes de sécurité.

1.3 Installation

Pour les instructions concernant le transport, le déballage et l'installation de la machine, consultez le manuel technique.

- L'installation, le transport et le réglage de la machine sont des travaux spécialisés, que seul un personnel d'entretien correctement formé est autorisé à effectuer.
- La machine à café est destinée à un usage intérieur uniquement.
- Veillez à ce que la machine soit placée sur une surface plane et stable, dans une pièce hygiénique et sèche dont la température est comprise entre 5 et 35 °C.
- Assurez-vous que les raccords d'alimentation en électricité et en eau sont conformes aux réglementations locales et restent facilement accessibles après l'installation.

1.4 Entretien

Un nettoyage régulier est nécessaire pour assurer un fonctionnement hygiénique de la machine. Ce manuel explique toutes les procédures de nettoyage pour assurer le bon fonctionnement de la machine à café.

1.5 Arrêt prolongé

- Si la machine à café n'est pas utilisée pendant une période prolongée (plus d'une semaine), il est recommandé de couper l'alimentation en eau et en électricité (si le commutateur n'est pas accessible, il suffit de débrancher la fiche d'alimentation principale de la prise murale). Cela permettra également d'éviter une utilisation inutile de l'énergie. Si la machine à café a été utilisée, vérifiez également les procédures de nettoyage dans la section [Éteindre / Mettre hors service](#) (à la page 49).
- Dans les régions où la température peut descendre en dessous du point de congélation, les chaudières doivent être vidées. En cas de gel, laissez suffisamment de temps pour que la machine atteigne la température ambiante avant de la mettre en marche. Contactez votre fournisseur (voir [Entretien et assistance](#) à la page 3) pour plus d'informations.

Description

2.1 Aperçu

La machine à café Nio est une machine compacte semi-automatique pour la préparation et la distribution de boissons chaudes (et froides en option). La machine à café est équipée d'un infuseur CoEx XL® sans filtre pour préparer du café frais et, selon la configuration, également de l'expresso.

La machine à café est commandée à l'aide de l'écran tactile situé sur la porte. En appuyant sur l'un des boutons de l'écran, il est possible de choisir un produit. Avant de distribuer une boisson, une tasse ou un pichet doit être placé sous l'une des sorties. Vous trouverez plus de détails dans les sections suivantes :

- [Utilisation de la machine à café](#) (à la page 33) et
- [Interface utilisateur](#) (à la page 20) pour les informations affichées sur l'écran tactile.

Les sections suivantes contiennent des dessins de la façade, de l'intérieur et de l'armoire de base en option de la machine à café. Les dessins indiquent l'emplacement et le nom des pièces les plus importantes de la machine.

NOTE

Toutes les photos montrent une configuration générique. Le modèle réel peut être différent. Pour améliorer la clarté, les couleurs des photos peuvent être différentes des couleurs réelles.

Vous trouverez également plus de détails dans le chapitre [Caractéristiques techniques](#) (à la page 107).

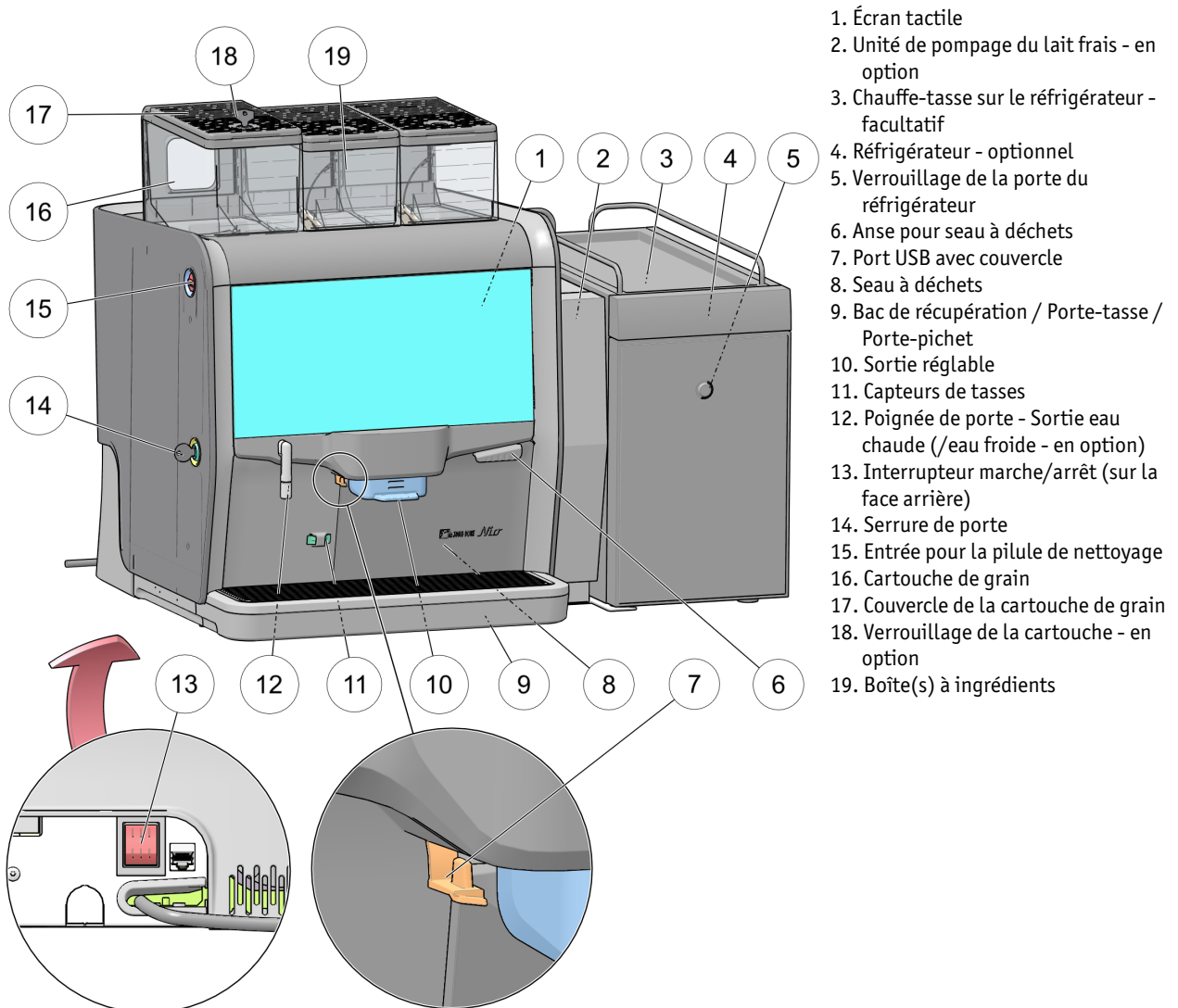
2.1.1 Vue avant

Vue de face du petit modèle Nio avec réfrigérateur de lait frais en option



NOTE

Toutes les photos montrent une configuration générique. Le modèle réel peut être différent. Pour améliorer la clarté, les couleurs des photos peuvent être différentes des couleurs réelles.



2.1.2 Vue interne

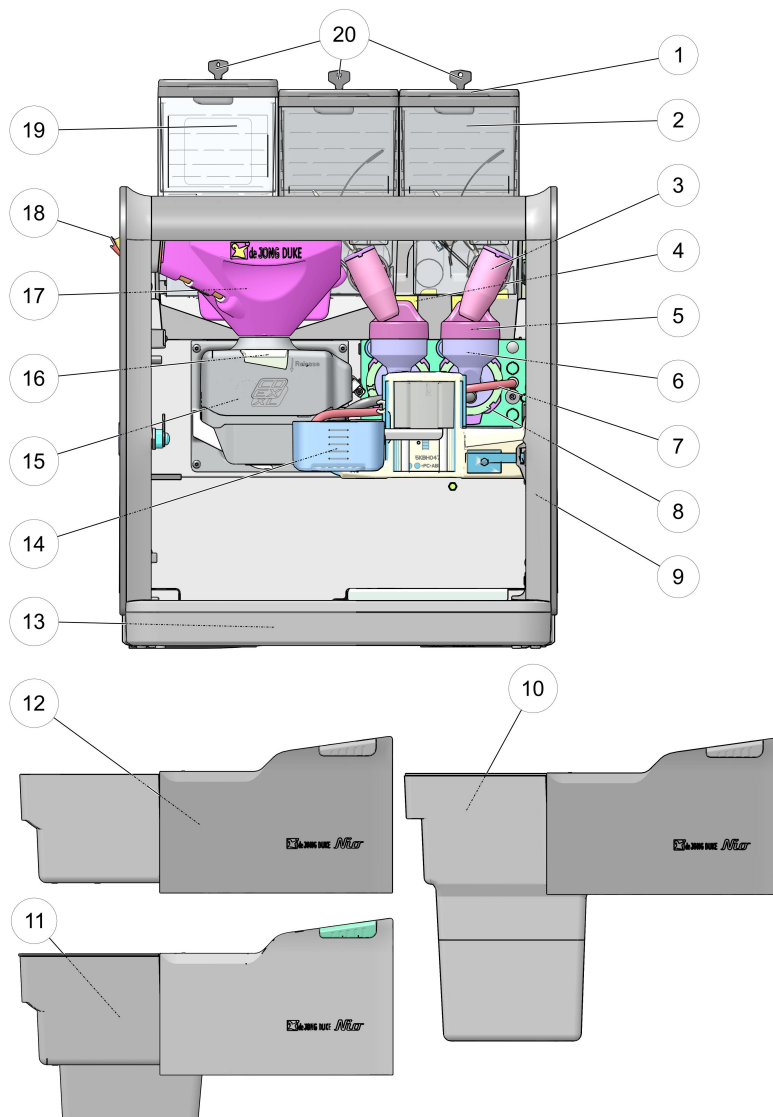
La vue intérieure montre l'emplacement et le nom des pièces les plus importantes.



NOTE

Toutes les photos montrent une configuration générique. Le modèle réel peut être différent. Pour améliorer la clarté, les couleurs des photos peuvent être différentes des couleurs réelles.

Vue intérieure du modèle Nio CoEx XL avec une cartouche de grain et 2 boîtes à ingrédients (en option)



1. Couvercle de la boîte à ingrédients
2. Boîte à ingrédients
3. Buse de sortie de la boîte
4. Tiroir pour le filtre d'évacuation
5. Pièce d'aspiration du mélangeur
6. Compartiment du mélangeur
7. Tuyau à vapeur (lait frais uniquement) - en option
8. Fermeture à baïonnette du mélangeur
9. Armoire
10. Seau à déchets allongé - en option
11. Guide d'évacuation vers l'armoire de la base - en option
12. Seau à déchets (standard)
13. Bac de récupération / Porte-tasse / Porte-pichet
14. Sortie réglable
15. Infuseur CoEx XL
16. Poignée de verrouillage de l'infuseur
17. Entonnoir à café
18. Entrée de la pilule de nettoyage
19. Cartouche de grain
20. Verrouillage du couvercle de la cartouche - en option

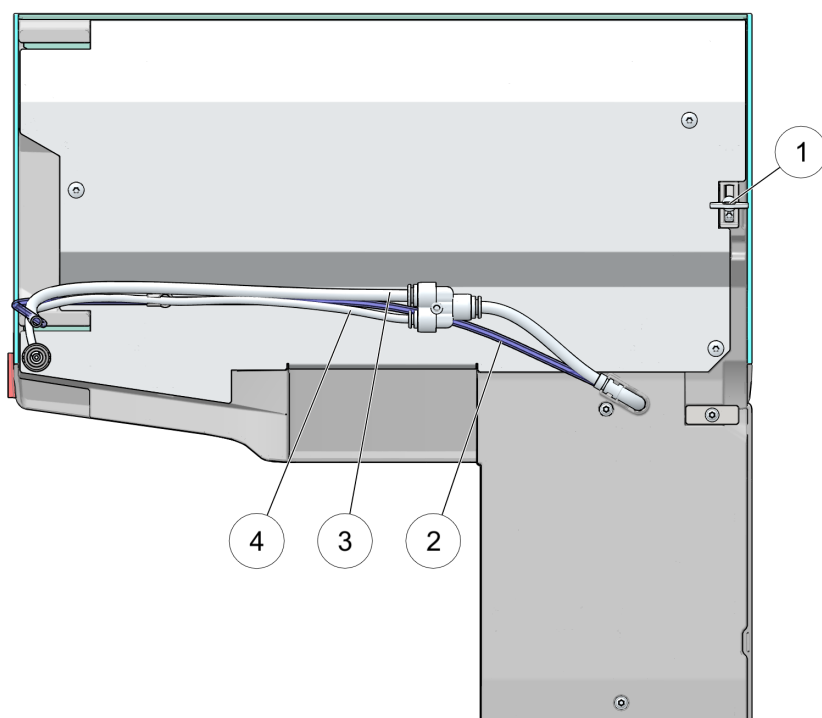
2.1.3 Intérieur de porte

Intérieur de porte modèle Nio avec tuyau d'eau froide optionnel (étincelant).



NOTE

Toutes les photos montrent une configuration générique. Le modèle réel peut être différent. Pour améliorer la clarté, les couleurs des photos peuvent être différentes des couleurs réelles.



1. Clé de service
2. Tuyau d'eau chaude
3. Tuyau d'eau froide - en option
4. Tuyau d'eau chaude (lorsqu'il est combiné au tuyau d'eau froide)

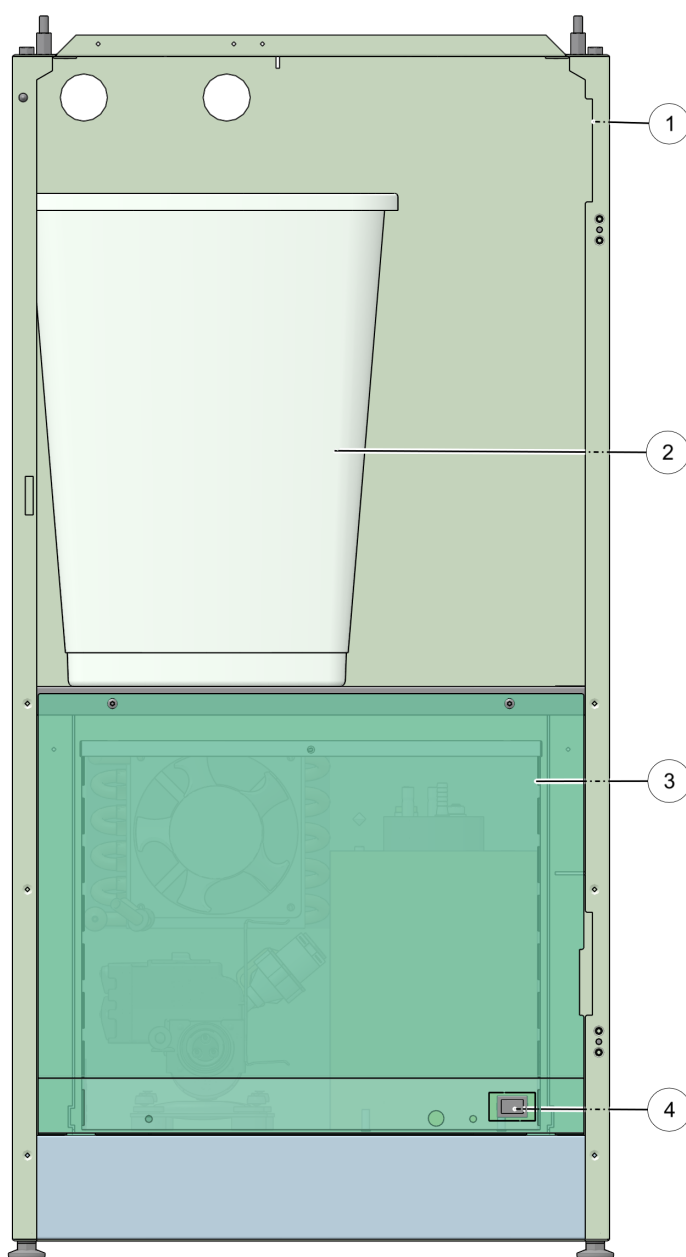
2.1.4 Vue intérieure de l'armoire de base - en option

Vue intérieure de l'armoire de base (modèle Nio)



NOTE

Toutes les photos montrent une configuration générique. Le modèle réel peut être différent. Pour améliorer la clarté, les couleurs des photos peuvent être différentes des couleurs réelles.



1. Armoire de base
2. Poubelle
3. Sous-armoire du refroidisseur -- en option
4. Bouton de rinçage du refroidisseur CO²-- facultatif

Interface utilisateur

3.1 Présentation de l'affichage

La machine à café est commandée par un écran tactile sur la porte. Toutes les sélections s'effectuent en tapant (en appuyant brièvement) sur l'un des boutons ou des onglets de menu de l'écran tactile.

Disposition de l'écran principal (exemple)



NOTE

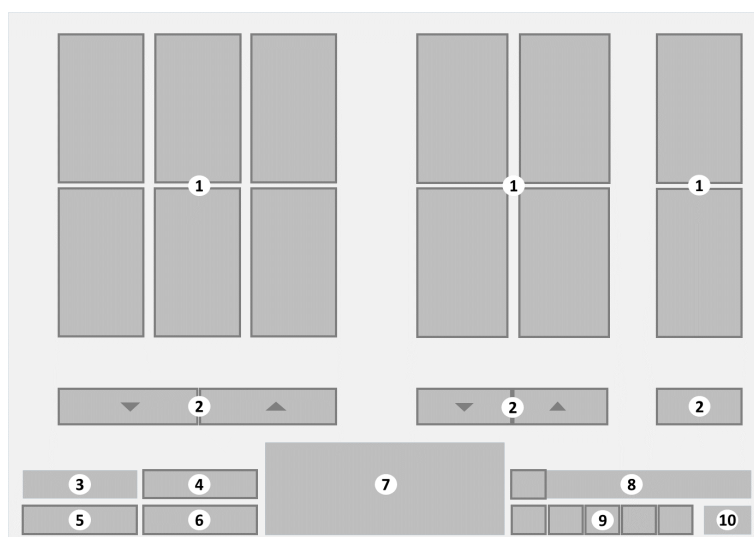
Tous les dessins et images d'écran de la machine à café sont basés sur des configurations génériques. Le modèle réel sera différent mais la fonctionnalité est similaire.

Tous les écrans et menus sont expliqués en détail dans les sections suivantes. L'utilisation de l'écran tactile pour distribuer une boisson est expliquée dans le chapitre [Utilisation de la machine à café](#) (à la page 33).

3.2 Menu principal - Distribution de tasses

Le menu (ou écran) **principal** s'affiche lorsque la machine est prête à être utilisée. Il donne accès aux sélections pour la distribution des tasses et à toutes les autres fonctions.

Écran de sélection principal



- | | |
|--|---|
| 1. Boutons [Sélections des boissons de la tasse] | 6. Bouton [Sélection du numéro] - facultatif |
| 2. Boutons [Défiler vers le haut/bas] - en option | 7. Logo - en option |
| 3. Montant du crédit - en option | 8. Zone de messages |
| 4. [Info] - facultatif | 9. Boutons menu des langues - en option |
| 5. Bouton [Pichet] - facultatif | 10. Horloge - en option |

Sélection de boissons

L'écran principal présente une sélection des boissons les plus populaires. Les boissons disponibles sont logiquement regroupées en blocs. Lorsque le nombre de sélections disponibles est supérieur à celui qui peut être affiché dans un bloc, une touche **[Défiler vers le haut/bas]** avec une flèche s'affiche. Appuyez sur ce bouton pour afficher les autres sélections de boissons disponibles.

Chaque bouton de boisson contient une petite impression de la boisson, le nom et, lorsque le mode de paiement est activé, le prix de la boisson. Appuyez sur un bouton pour sélectionner une boisson.

Partie inférieure de l'écran

La partie inférieure de l'écran contient au moins :

- Zone de messages
Des informations pertinentes sur l'état de la machine à café sont affichées dans la zone de messages. Si plusieurs messages doivent être affichés, ils le sont dans l'ordre. Appuyez sur le point d'exclamation **[!]** devant le message pour ouvrir le **sous-menu Messageet** (voir [Sous-menu](#)

[Message](#) à la page 30) voir tous les messages. Consultez le [sous-menu Message](#) (à la page 30) pour plus de détails.

- Horloge
Affiche l'heure actuelle (telle que réglée dans la machine à café).

En option Selon le modèle et les configurations de la machine à café, les options suivantes peuvent être disponibles :

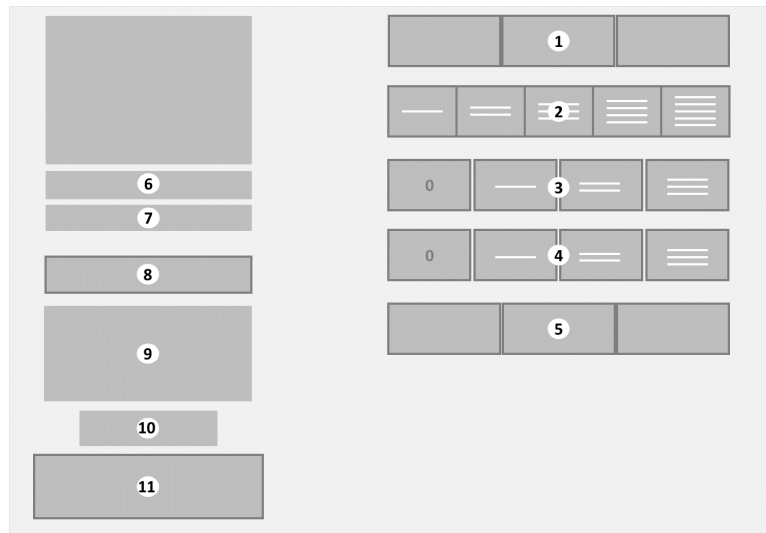
- Montant du crédit - facultatif
Lorsque le mode de paiement est activé, la valeur du crédit est affichée. Il s'agit du montant total de l'argent déjà inscrit pour le paiement d'une boisson.
- **[Info]** — facultatif
Touchez le bouton **[Info]** pour ouvrir le **sous-menu Information** (voir [Sous-menu Informations](#) à la page 32) avec plus de détails sur les ingrédients.
- **[Pichet]** — en option
Appuyez sur ce bouton pour ouvrir le **sous-menu de distribution de pichets** (voir [Distribution en pichet](#) à la page 38) avec des sélections pour remplir des pichets complets.
- **[Sélection du numéro]** - en option
Appuyez sur ce bouton pour ouvrir le **sous-menu de sélection du numéro** pour la distribution rapide d'une boisson.
- Logo - en option
- Langue - en option
Si plusieurs langues sont disponibles, l'écran affiche une sélection de boutons de langue. Appuyez sur le bouton de la langue souhaitée pour modifier le texte à l'écran dans la langue sélectionnée.

3.2.1 Sous-menu Options supplémentaires

Le **sous-menu Options supplémentaires** s'affiche après la sélection d'une boisson (tasse ou pichet) dans le **menu principal** (voir [Menu principal - Distribution de tasses](#) à la page 21).

- Ce sous-menu n'est pas disponible si la machine à café (la boisson sélectionnée sur la machine) est configurée pour la distribution **directe** uniquement.
- Les options affichées dans le sous-menu dépendent de la boisson sélectionnée. Certaines boissons n'ont pas d'options du tout.
- Si une distribution de pichets est sélectionnée, les boutons **[Démarrer]** et **[Annuler]** sont disponibles. Si la sélection des cartouches est possible, cette barre de boutons s'affiche.

Sous-menu Options supplémentaires



1. Barre de boutons **[Sélection des cartouches]** - en option
2. Barre de boutons **[Force]** - en option
3. Barre de boutons **[Extension]** - en option
4. Barre de boutons **[2^{ème} extension]** - en option
5. Barre de boutons **[Taille de la tasse]** - en option
6. Prix de cette boisson - en option
7. Boisson actuellement sélectionnée
8. Bouton **[Annuler]**
9. Zone de messages
10. Montant du crédit - en option
11. Bouton **[Démarrer]**

Selon la configuration, des options supplémentaires sont affichées dans le sous-menu. Les options suivantes sont possibles :

- *Barre de sélection des cartouches* : pour sélectionner un ingrédient dans une autre cartouche après la sélection initiale. Par exemple, lorsque le café est sélectionné, il est alors possible de choisir le type de café parmi différentes

cartouches. La sélection actuelle est mise en évidence. Selon la configuration et la disponibilité des ingrédients, une barre à deux ou trois options est affichée. Appuyez sur la cartouche souhaitée.

- *Barre de sélection de la force* : pour régler la quantité d'ingrédient du café. La force par défaut est le bouton du milieu. L'intensité sélectionnée sera mise en évidence.
 - Appuyez sur un bouton **[LIGNE]** pour l'intensité souhaitée. Plus il y a des lignes, plus il y a de force.
- *Barre de sélection des extensions* : pour ajouter un ingrédient supplémentaire, par exemple du lait, au café sélectionné. Le montant sélectionné est mis en évidence. Appuyez sur le montant souhaité.
 - **[0]** : **aucun** ingrédient ajouté (par défaut).
 - Appuyez sur un bouton **[LIGNE]** pour la quantité désirée d'ingrédient ajouté. Plus il y a des lignes, plus il y a d'ingrédients.
- *Barre de sélection de la 2ème extension* : pour ajouter un autre ingrédient supplémentaire, par exemple du sucre, au café sélectionné.
- *Barre de taille de tasse* : pour sélectionner différentes tailles de tasses, une barre à deux ou trois options peut être affichée. La sélection actuelle de la taille de tasse est mise en évidence. Appuyez sur la taille de tasse souhaitée.

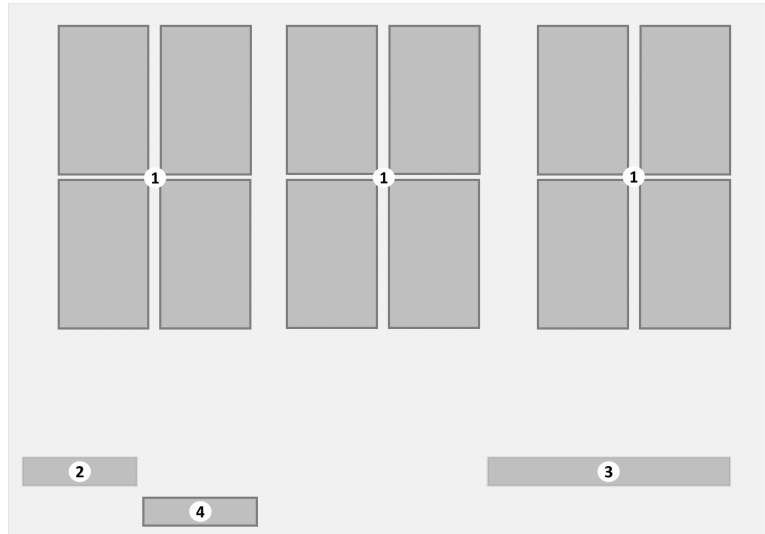
Les informations restantes sur l'écran :

- Prix de la boisson sélectionnée. Visible uniquement si le paiement est activé pour la machine.
- La boisson actuellement sélectionnée.
- Le bouton **[Annuler]**. Appuyez sur ce bouton pour annuler la sélection actuelle et revenir au menu principal.
- La zone de message. Affiche les messages importants de la machine à café. Appuyez sur le bouton **point d'exclamation [!]** pour ouvrir le [sous-menu Message](#) (à la page 30). Les détails de tous les messages et les solutions possibles pour résoudre les problèmes simples sont répertoriés dans la section [Messages](#) (à la page 96).
- Crédit. Affiche le montant déjà saisi pour payer la boisson sélectionnée. Visible uniquement si le paiement est activé pour la machine.
- Le bouton **[Démarrer]**. Appuyez sur ce bouton pour lancer la préparation de la boisson. Le bouton est désactivé si aucun paiement intégral n'est effectué ou si un autre problème constaté empêche la distribution. Vérifiez le(s) message(s) affiché(s) dans la zone de messages.

3.2.2 Sous-menu Distribution de pichets

Le sous-menu **Distribution de pichets** s'affiche après avoir appuyé sur le bouton **[Pichet]** dans le **menu principal** (voir [Menu principal - Distribution de tasses](#) à la page 21). Sur certains modèles, ce menu n'est disponible que si la fonction Pichet est activée à l'aide d'une touche Pichet ou d'un code PIN.

Menu Distribution de pichets



1. Boutons **[Sélection du pichet]**
2. Montant du crédit - en option
3. Zone de messages
4. Bouton **[mode Tasse]**

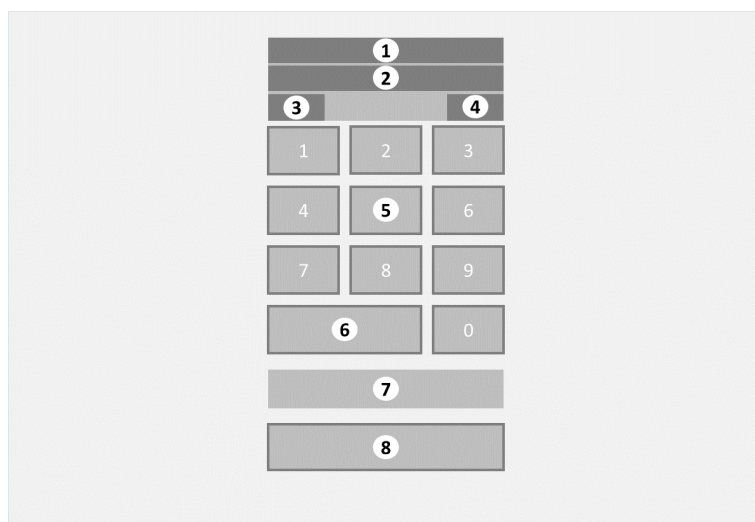
Le menu affiche les informations suivantes :

- Le sous-menu Distribution de pichets affiche un certain nombre de boutons de sélection avec des boissons pour remplir (une partie) d'un pichet. Chaque bouton contient une petite image avec une impression de la boisson, le nom et, lorsque le mode de paiement est activé, le prix de la distribution de pichets. Appuyez sur un bouton pour sélectionner une boisson.
- La Zone de message affiche les messages pertinents de la machine à café. Appuyez sur le bouton **point d'exclamation [!]** pour ouvrir le [sous-menu Message](#) (à la page 30). Les détails de tous les messages et les solutions possibles pour résoudre les problèmes simples sont répertoriés dans la section [Messages](#) (à la page 96).
- Le bouton **[mode Tasse]**. Appuyez sur ce bouton pour annuler la sélection de pichet et revenir au menu principal (voir [Menu principal - Distribution de tasses](#) à la page 21).

3.2.3 Sous-menu Sélection du numéro

Le sous-menu **Sélection du numéro** s'affiche lorsque vous appuyez sur le bouton **[Sélection du numéro]** dans le **menu principal** (voir [Menu principal - Distribution de tasses](#) à la page 21).

Menu Sélection du numéro



1. Sélection du numéro actuellement saisi
2. Nom réel de la boisson
3. Prix de la boisson dans le mode de paiement - en option
4. Crédit en mode de paiement - en option
5. Clavier numérique avec **touches [0...9]**
6. Bouton **[Annuler]**
7. Zone de messages
8. Bouton **[Démarrer]**

L'écran affiche les informations suivantes :

- Le numéro unique saisi pour la boisson sélectionnée est visible dans la petite fenêtre.
- Le nom réel lié au numéro saisi.
- Utilisez le clavier pour saisir la **[sélection du numéro]** de la boisson souhaitée.



NOTE

Le numéro unique qui doit être saisi ici est affiché sur l'écran du **menu Distribution** (voir [Sous-menu Distribution](#) à la page 28) lorsqu'une boisson est préparée.

- Appuyez sur le bouton **[Démarrer]** pour lancer la préparation et la distribution de la boisson.
- Appuyez sur le bouton **[Annuler]** pour quitter la sélection de numéro et revenir au **menu principal**.

**NOTE**

Si le paiement est activé pour cette boisson et que le montant du crédit est inférieur au prix de la boisson, le bouton **[Démarrer]** est désactivé jusqu'à ce que le paiement complet ait été effectué. Le prix de la boisson sélectionnée est affiché et le montant du crédit déjà saisi.

- La Zone de message affiche les messages pertinents de la machine à café. Les détails de tous les messages et les solutions possibles pour résoudre les problèmes simples sont répertoriés dans la section [Messages](#) (à la page 96).

3.2.4 Sous-menu Distribution

Le sous-menu **Distribution** est affiché pendant la préparation et la distribution de la boisson.

Sous-menu Distribution



- 1 Indicateur de progression
2. Nom de la boisson
3. Code unique de la boisson
4. Bouton **[Stop]**

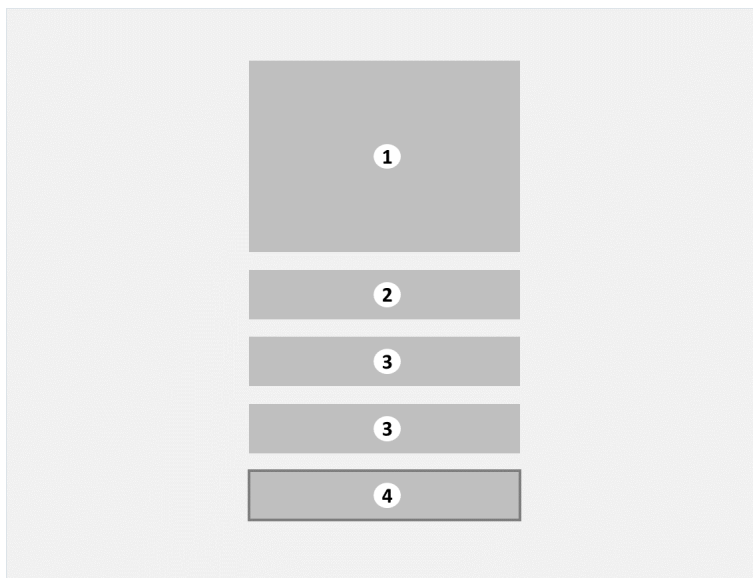
Lorsque la boisson est préparée / distribuée, l'écran affiche :

- Une impression et/ou le nom de la boisson en cours de préparation.
- Un indicateur montrant la progression de la distribution de la boisson.
- Le numéro affiché est le numéro unique de la boisson en cours de préparation. Utilisez ce numéro dans le [sous-menu Sélection du numéro](#) (à la page 26) - facultatif pour une distribution rapide de la boisson préférée.
- Le bouton **[Arrêter]**. Appuyez sur cette touche pour interrompre la distribution en cours et revenir au **menu principal** (voir [Menu principal - Distribution de tasses](#) à la page 21).

3.2.5 Sous-menu Prêt

Le sous-menu **Prêt** s'affiche lorsque la machine à café a terminé la distribution.

Sous-menu Prêt



1. Indicateur de progression
2. Message lorsque la distribution est terminée
3. Numéro unique de la boisson préparée
4. Bouton **[Annuler]**

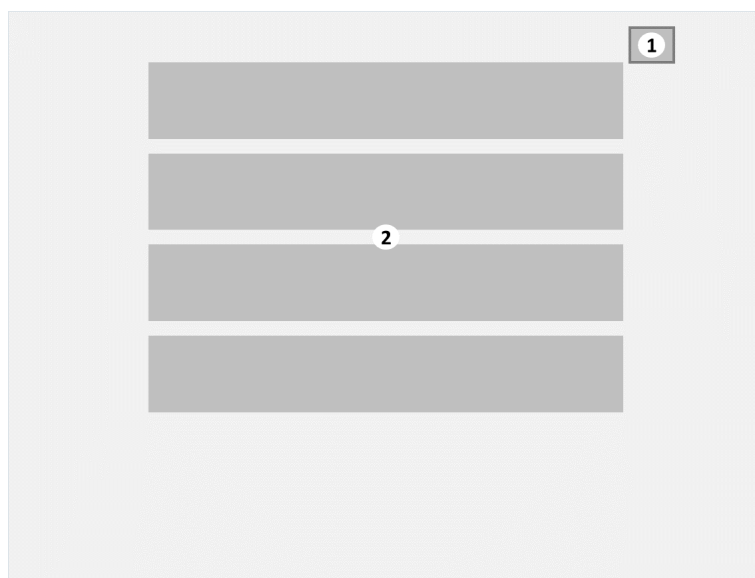
Lorsque la distribution est terminée, l'écran affiche :

- Un indicateur de progression de la distribution à 100% terminée.
- le message « Prêt, prenez votre tasse » pour indiquer qu'il est possible de retirer la boisson (tasse ou pichet) en toute sécurité.
- Le numéro unique de la boisson qui a été préparée. Au lieu d'utiliser les écrans de sélection et d'options pour préparer la boisson préférée, ce numéro unique peut être saisi à l'aide du [sous-menu Sélection du numéro](#) (à la page 26) - facultatif.
- Le bouton **[Annuler]**. Appuyez sur ce bouton ou retirez la tasse/le pichet pour revenir au **menu principal** (voir [Menu principal - Distribution de tasses](#) à la page 21).

3.2.6 Sous-menu Message

Le sous-menu **Message** affiche tous les messages pertinents pour cette machine à café sur un seul écran. Appuyez sur le bouton **point d'exclamation [!]** sur n'importe quel écran pour ouvrir ce [sous-menu Message](#) (à la page 30). Les détails de tous les messages et les solutions possibles pour résoudre les problèmes simples sont répertoriés dans la section [Messages](#) (à la page 96).

Sous-menu Message



1. Bouton de fermeture **[X]**
2. Liste de tous les messages actifs

L'écran de messages affiche tous les messages actifs de la machine à café.

- Appuyez sur le bouton **[X]** ou appuyez quelque part dans la zone des messages pour revenir au menu précédent.

Il y a trois niveaux de messages

- afficher uniquement les messages, par exemple « Installer le bac de récupération (voir [Message : Installer le bac de récupération](#) à la page 100) ». Lorsque ce message est affiché, la machine à café continue de fonctionner, même sans le bac de récupération.
- désactiver les messages de distribution, par exemple « Insérer des pièces de monnaie (voir [Message : Insérer des pièces de monnaie](#) à la page 100) ». Lorsque ce message s'affiche, la machine à café est entièrement fonctionnelle, à l'exception de la distribution. Dans ce cas, le bouton **[Démarrer]** sera activé une fois le paiement intégral effectué.
- désactiver les messages de sélection, par exemple « Niveau d'eau 2 trop bas ». Lorsque ce message est affiché, certains ou tous les boutons de sélection des boissons sont désactivés.

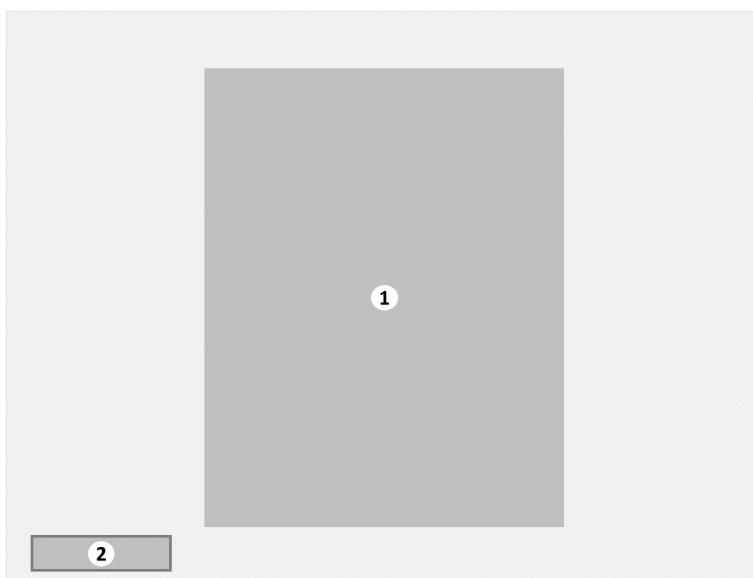
Lorsque les chaudières sont remplies et que le niveau d'eau est correct, le message disparaît et les boutons de sélection sont activés.

Les détails de tous les messages et les solutions possibles pour résoudre les problèmes simples sont répertoriés dans la section [Messages](#) (à la page 96).

3.2.7 Sous-menu Informations

Le sous-menu **Informations** s'affiche après avoir appuyé sur le bouton **[Info]** dans l'écran du **menu principal**. Il affiche des détails sur les ingrédients ou la machine à café.

Sous-menu Informations



1. Informations personnalisées
2. Bouton **[Annuler]**

L'image d'information personnalisée montre des détails sur la boisson ou la machine à café et est définie pour chaque langue disponible (par exemple : avertissements sur les allergies alimentaires).

Appuyez sur le bouton **[Annuler]** pour revenir au **menu principal**.

Utilisation de la machine à café

4.1 Avant l'utilisation

Le transport, l'installation et le réglage de la machine sont des travaux spécialisés. Cette opération ne doit être effectuée que par un personnel de service dûment formé. Les instructions concernant le transport, le déballage et l'installation de la machine se trouvent dans le manuel technique.

Allumez la machine à café

Effectuez les étapes décrites dans la procédure Mise sous tension de la machine (voir [Mise sous tension](#) à la page 47).

Remplissez les boîtes à ingrédients

Effectuez les étapes décrites dans la procédure Remplir les boîtes à ingrédients (voir [Remplissez les boîtes à ingrédients](#) à la page 89).

Connectez le système Lait frais

Effectuez les étapes décrites dans la procédure Connecter le système Lait frais (voir [Connectez le système de lait frais - en option](#) à la page 52).

4.2 Procédures

4.2.1 Sélectionner une boisson



NOTE

Si le **menu** principal (voir [Menu principal - Distribution de tasses](#) à la page 21) ne s'affiche pas, appuyez quelque part sur l'écran ou placez une tasse sur le porte-tasse.



NOTE

Si le bouton **[Placer la tasse et appuyez ici]** est affiché, effectuez d'abord une procédure de rinçage. (voir [Rinçage programmé](#) à la page 50)

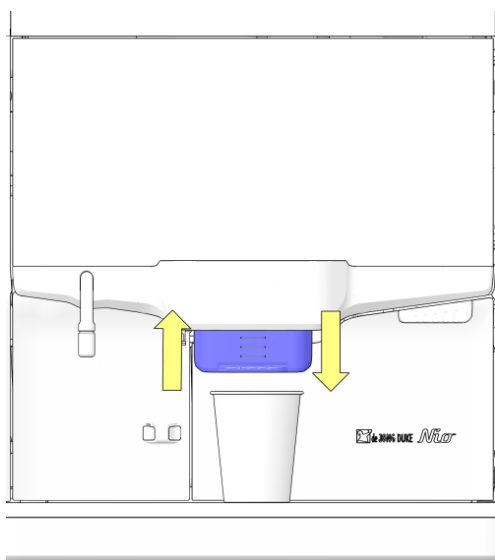
Procédure Effectuez les étapes suivantes :

1. Appuyez sur le bouton **[langue]** souhaité sur l'écran (facultatif). L'écran passe à la langue sélectionnée.



ASTUCE

La langue sélectionnée reste active jusqu'à ce que la boisson soit distribuée.



2. Ajustez la hauteur de l'écoulement du café à la taille de la tasse/du pichet.
3. Dans le **menu** principal (voir [Menu principal - Distribution de tasses](#) à la page 21), sélectionnez l'une des options suivantes :
 - Pour remplir une seule tasse à l'aide des menus de sélection, continuez avec la procédure [Distribution de tasses](#) (à la page 35).
 - Pour remplir (rapidement) une seule tasse à l'aide d'ingrédients prédéfinis, continuez avec la procédure Distribution de tasses par numéro - facultatif (voir [Distribution de tasses par numéro - en option](#) à la page 36).
 - Pour remplir (une partie) d'un pichet, continuez avec la procédure de Distribution de pichets (voir [Distribution en pichet](#) à la page 38).

4.2.1.1 Distribution de tasses

Procédure Effectuez les étapes suivantes :

1. Appuyez sur le bouton de la boisson souhaitée parmi les sélections du **menu** principal (voir à la page 21).
 - ou appuyez d'abord sur l'un des boutons **[Défiler vers le haut/bas]**, puis sélectionnez la boisson souhaitée.
2. Le [sous-menu Options supplémentaires](#) (à la page 23) avec la boisson sélectionnée s'affiche.
3. Lorsque cela est possible et nécessaire, appuyez sur une ou plusieurs des options souhaitées pour apporter des modifications supplémentaires.
4. Placez une tasse sous la bonne sortie.
 - Pour l'eau chaude, placez la tasse sur le côté **gauche** sous la sortie d'eau chaude.
 - Pour toutes les autres distributions, placez la tasse au **milieu**, sous la sortie principale.
5. Appuyez sur le bouton **[Démarrer]** pour préparer la boisson.
 - ou appuyez sur **[Annuler]** pour revenir au **menu** principal (voir à la page 21).
 - lorsque le mode de paiement est activé, le paiement intégral est nécessaire pour activer le bouton **[Démarrer]**. Consultez la section [paiement](#) (à la page 40) pour plus de détails.
6. Le **sous-menu** Distribution (voir à la page 28) est maintenant affiché et la boisson est préparée.
 - ou appuyez sur le bouton **[Arrêter]** pour interrompre et arrêter la distribution.
7. Lorsque la distribution est terminée, le [sous-menu Prêt](#) (à la page 29) s'affiche.
 - ne retirez pas votre tasse avant que le message « Prêt, prenez votre tasse (voir [Message : Prêt, prenez votre tasse](#) à la page 106) » ne soit visible. Le message restera visible à l'écran jusqu'à ce que la tasse soit retirée.
 - Pour ajouter une autre boisson dans la même tasse, ne retirez pas la tasse mais appuyez sur le bouton **[Annuler]** et sélectionnez la boisson suivante.
8. La boisson préparée est prête.



AVERTISSEMENT

Du liquide chaud peut s'échapper de la buse de sortie une fois la distribution terminée.

4.2.1.2 Distribution de tasses par numéro - en option

Chaque boisson avec une puissance spécifique et/ou des ingrédients ajoutés a son propre code. Au lieu de saisir toutes les sélections, ce code peut être utilisé pour distribuer plus rapidement la boisson avec la force requise et les ingrédients supplémentaires.



NOTE

Cette procédure est facultative et disponible uniquement si le bouton **[Sélection du numéro]** est disponible dans le menu principal.

Procédure Effectuez les étapes suivantes :

1. Tapez le **[numéro]** unique de la boisson souhaitée sur le clavier affiché à l'écran.



NOTE

Le nombre réel qui doit être saisi ici est affiché sur l'écran du **menu Distribution** (voir [Sous-menu Distribution](#) à la page 28) lorsque la boisson est préparée / pendant la distribution.

2. Appuyez sur le bouton **[Démarrer]** pour préparer la boisson.
 - ou appuyez sur **[Annuler]** pour revenir au **menu principal** (voir à la page 21).
 - lorsque le mode de paiement est activé, le paiement intégral est nécessaire pour activer le bouton **[Démarrer]**. Consultez la section [paiement](#) (à la page 40) pour plus de détails.
3. Le **sous-menu Distribution** (voir à la page 28) est maintenant affiché et la boisson est préparée.
 - appuyez sur le bouton **[Arrêter]** pour interrompre et arrêter la distribution.
4. Lorsque la distribution est terminée, le [sous-menu Prêt](#) (à la page 29) s'affiche.
 - ne retirez pas votre tasse avant que le message « Prêt, prenez votre tasse (voir [Message : Prêt, prenez votre tasse](#) à la page 106) » ne soit visible. Le message restera visible à l'écran jusqu'à ce que la tasse soit retirée.
 - Pour ajouter une autre boisson dans la même tasse, ne retirez pas la tasse mais appuyez sur le bouton **[Annuler]** et sélectionnez la boisson suivante.
5. La boisson préparée est prête.

**AVERTISSEMENT**

Du liquide chaud peut s'échapper de la buse de sortie une fois la distribution terminée.

4.2.1.3 Distribution en pichet

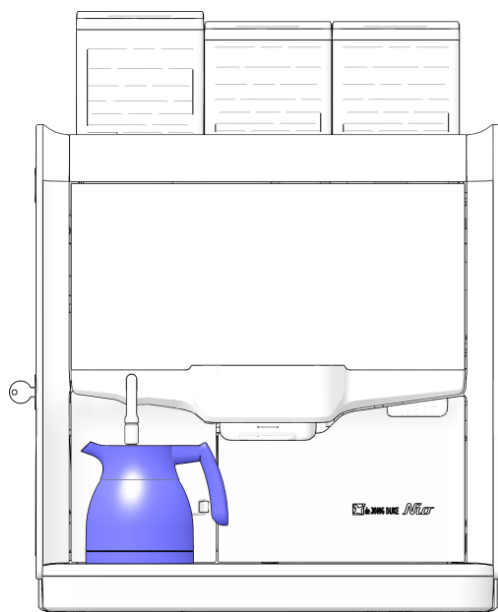
Objectif Lorsqu'il est configuré, il est possible de remplir des pichets complets en une seule fois. Sur certains modèles, cette option est disponible après activation avec une clé ou un code pin.

Procédure Effectuez les étapes suivantes :

AVERTISSEMENT

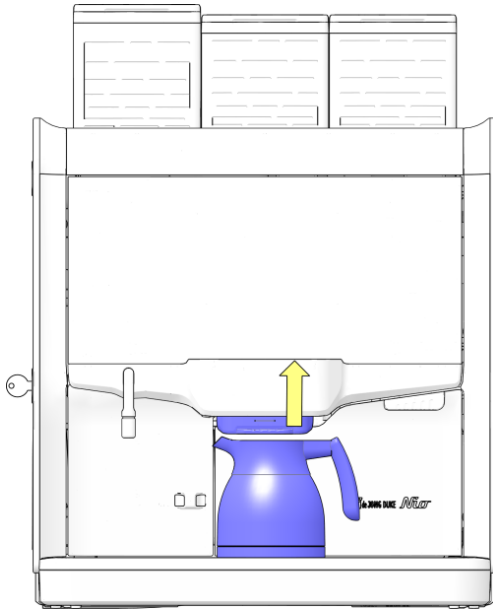
La sortie de la machine peut occasionnellement faire couler du liquide chaud, même lorsque la machine n'est pas utilisée. Lorsque le liquide chaud entre en contact avec une personne, cela peut entraîner de graves brûlures.

1. Pour l'eau chaude, placez le pichet sur le côté **gauche**, sous la sortie d'eau chaude.



AVERTISSEMENT

Si les pichets ne sont pas correctement placés, la machine peut faire couler du liquide chaud sur le devant. Cela peut provoquer de graves blessures par échaudage.



2. Pour toutes les autres distributions, placez le pichet au **milieu**, sous la sortie principale.
3. Si le sous-menu Pichet n'est pas visible, appuyez sur le bouton **[Pichet]** dans le menu principal (voir [Menu principal - Distribution de tasses](#) à la page 21).
4. Appuyez sur le remplissage de la boisson et du pichet souhaités à partir des boutons de sélection affichés.
 - ou appuyez sur le bouton **[Mode Tasse]** pour revenir au **menu Principal**
5. Appuyez sur le bouton **[Démarrer]** pour démarrer la distribution.
 - appuyez sur le bouton **[Annuler]** pour revenir au **menu Principal** (voir [Menu principal - Distribution de tasses](#) à la page 21).
 - lorsque le mode de paiement est activé, le paiement intégral est nécessaire pour activer le bouton **[Démarrer]**. Consultez la section [paiement](#) (à la page 40) pour plus de détails.
 - si le bouton **[Démarrer]** est désactivé, consultez la zone de message pour plus de détails.
6. Le sous-menu Distribution (voir [Sous-menu Distribution](#) à la page 28) est maintenant affiché.
 - appuyez sur le bouton **[Arrêter]** pour interrompre et arrêter la distribution.
7. Lorsque la distribution est terminée, le [sous-menu Prêt](#) (à la page 29) s'affiche.
 - ne retirez pas la tasse/le pichet avant que le message « *Prêt, prenez votre tasse* (voir [Message : Prêt, prenez votre tasse](#) à la page 106) » ne s'affiche.
 - le message restera visible à l'écran jusqu'à ce que la tasse/le pichet soit retiré.
 - pour ajouter une autre boisson dans la **même** tasse/pichet, appuyez sur le bouton **[Annuler]**.



MISE EN GARDE - Du liquide chaud peut s'échapper de la buse de sortie une fois la distribution terminée.

8. Le pichet rempli est prêt.

4.2.2 Paiement

Objectif Si la machine à café est activée pour le paiement, la distribution de la tasse ou du pichet ne commencera qu'après le paiement intégral.

Procédure Effectuez les étapes suivantes :

1. Le *prix* de la distribution de la tasse / du pichet sélectionné s'affiche à l'écran.
2. Effectuez le paiement intégral.
 - Le montant du *crédit* saisi est calculé et affiché à l'écran.



NOTE

Le bouton **[Démarrer]** restera désactivé jusqu'à ce que le paiement complet soit effectué.

Entretien préventif

5.1 Engagement en matière de sécurité alimentaire

La sécurité et la qualité des aliments sont importantes tant pour les clients que pour les personnes travaillant dans le secteur de la distribution automatique. Le respect d'un certain nombre de principes de base, comme l'hygiène personnelle, est essentiel. Nous vous conseillons donc de suivre les conseils donnés dans le « Guide d'hygiène pour la distribution automatique ». Ce guide est publié par l'Association européenne de la distribution automatique et du café et a été préparé pour aider à garantir qu'un produit hygiénique est livré au client à chaque occasion.

5.2 Programme d'entretien préventif



NOTE

L'omission de l'entretien peut affecter la qualité de la boisson distribuée et peut entraîner un dysfonctionnement de la machine. Nettoyez la machine à café à la fin de la journée et avant que la machine ne soit éteinte pour une longue période.

Le programme ci-dessous donne un aperçu de toutes les procédures nécessaires à l'entretien de la machine à café.

Programme d'entretien préventif de l'infuseur CoEx (XL) (modèle Nio)

Procédures de nettoyage de la machine à café avec intervalles	D	W	M	H
Rinçage programmé (à la page 50)	X			
Rincez les mélangeurs et l'infuseur (à la page 51)	X			
Nettoyez le système de lait frais - en option (à la page 56)	X			
Retirez et nettoyez les parties du lait frais - en option (voir Retirez et nettoyez les pièces du lait frais - en option à la page 58) ⁽²⁾		X		
Nettoyez le système de mélange et tous les tuyaux (à la page 67)		X		
Retirez et nettoyez l'infuseur (à la page 73)		X		
Nettoyez l'infuseur avec la tablette de nettoyage (à la page 76)		X		
Nettoyez le seau à déchets (à la page 62)	X			
Nettoyez le bac de récupération (à la page 65)	X			
Nettoyez la poubelle de l'armoire de base (à la page 64)		X		
Nettoyez la buse de sortie d'eau froide - facultatif (à la page 85)		X		
Nettoyez correctement la buse de sortie d'eau froide - en option (à la page 87)			X	
Nettoyage général du système d'eau froide ⁽¹⁾				X
Assainissement du système d'eau froide ⁽¹⁾				X
Nettoyez les cartouches (à la page 83)			X	
Remplissez les boîtes à ingrédients (à la page 89)	X			
Saisissez les niveaux de boîtes à ingrédients - en option (à la page 90)	X			
Nettoyez l'extérieur de la machine (à la page 91)	X			
Nettoyez l'écran tactile - en option (à la page 92)	X			

(1) Les procédures de nettoyage spécifiques à l'eau froide doivent être effectuées par un revendeur agréé et ne sont pas expliquées dans ce manuel de l'utilisateur final.

(2) Pour les modèles à lait frais uniquement : nous recommandons de remplacer le mousseur à lait et le tuyau à lait - de la pompe à lait au récipient à lait et au mousseur - une fois par an.

Codes des colonnes d'intervalles	D	W	M	H
Quotidiennement	D			
Chaque semaine		W		
Chaque mois			M	
Tous les 6 mois				H

**NOTE**

Nettoyez l'infuseur tous les deux jours, si la machine à café distribue plus de 250 boissons à base de café par jour.

5.3 Entretien quotidien

Objectif Un entretien quotidien vous permettra de garantir la qualité de vos boissons et le bon fonctionnement de la machine.

Procédure Pour l'entretien quotidien, suivez les étapes suivantes :

1. [Rincez les mélangeurs et l'infuseur](#) (à la page 51).
2. Nettoyez le système de lait frais - facultatif (voir [Nettoyez le système de lait frais - en option](#) à la page 56).
3. [Nettoyez le seau à déchets](#) (à la page 62).
4. [Nettoyez le bac de récupération](#) (à la page 65).
5. [Nettoyez la poubelle de l'armoire de base](#) (à la page 64).
6. [Remplissez les boîtes à ingrédients](#) (à la page 89).
7. Entrez les niveaux de boîtes à ingrédients - facultatif (voir [Saisissez les niveaux de boîtes à ingrédients - en option](#) à la page 90).
8. [Nettoyez l'extérieur de la machine](#) (à la page 91).
9. Nettoyez l'écran tactile - facultatif (voir [Nettoyez l'écran tactile - en option](#) à la page 92).
10. Vérifiez le bon fonctionnement en prenant une boisson pour faire un essai.

Chaque étape est décrite en détail dans les sections suivantes.

5.4 Entretien hebdomadaire

Objectif Un entretien hebdomadaire vous permettra de garantir la qualité de vos boissons et le bon fonctionnement de la machine.



ASTUCE

Un kit d'hygiène est livré avec la machine. En utilisant les pièces du kit d'hygiène, le nettoyage peut être effectué après la remise en service de la machine avec les pièces du kit.

Procédure Pour un entretien hebdomadaire, suivez les étapes suivantes :

1. Ouvrez la porte (voir [Ouvrir la porte](#) à la page 47) de la machine.
2. [Nettoyez le système de mélange et tous les tuyaux](#) (à la page 67).
3. Nettoyez le système de lait frais - facultatif (voir [Nettoyez le système de lait frais - en option](#) à la page 56).
4. Retirez et nettoyez les pièces du lait frais - facultatif (voir [Retirez et nettoyez les pièces du lait frais - en option](#) à la page 58).
5. [Retirez et nettoyez l'infuseur](#) (à la page 73).
6. [Nettoyez l'infuseur avec la tablette de nettoyage](#) (à la page 76).
7. [Nettoyez le seau à déchets](#) (à la page 62).
8. [Nettoyez le bac de récupération](#) (à la page 65).
9. [Nettoyez la poubelle de l'armoire de base](#) (à la page 64).
10. [Nettoyez la buse de sortie d'eau froide - facultatif](#) (à la page 85).
11. [Remplissez les boîtes à ingrédients](#) (à la page 89).
12. Entrez les niveaux de boîtes à ingrédients - facultatif (voir [Saisissez les niveaux de boîtes à ingrédients - en option](#) à la page 90).
13. [Fermez la porte](#) (à la page 47).
14. [Nettoyez l'extérieur de la machine](#) (à la page 91).
15. Nettoyez l'écran tactile - facultatif (voir [Nettoyez l'écran tactile - en option](#) à la page 92).
16. Vérifiez le bon fonctionnement en prenant une boisson pour faire un essai.

Chaque étape est décrite en détail dans les sections suivantes.



NOTE

Nettoyez l'infuseur tous les deux jours, si la machine à café distribue plus de 250 boissons à base de café par jour.

5.5 Entretien mensuel

Objectif Un entretien mensuel vous permettra de garantir la qualité de vos boissons et le bon fonctionnement de la machine.

Procédure Pour un entretien mensuel, suivez les étapes suivantes :

1. Ouvrez la porte (voir [Ouvrir la porte](#) à la page 47) de la machine.
2. [Nettoyez le système de mélange et tous les tuyaux](#) (à la page 67).
3. Nettoyez le système de lait frais - facultatif (voir [Nettoyez le système de lait frais - en option](#) à la page 56).
4. Retirez et nettoyez les pièces du lait frais - facultatif (voir [Retirez et nettoyez les pièces du lait frais - en option](#) à la page 58).
5. [Retirez et nettoyez l'infuseur](#) (à la page 73).
6. [Nettoyez l'infuseur avec la tablette de nettoyage](#) (à la page 76).
7. [Nettoyez le seau à déchets](#) (à la page 62).
8. [Nettoyez le bac de récupération](#) (à la page 65).
9. [Nettoyez la poubelle de l'armoire de base](#) (à la page 64).
10. Nettoyez correctement la buse de sortie d'eau froide - facultatif (voir [Nettoyez correctement la buse de sortie d'eau froide - en option](#) à la page 87).
11. [Nettoyez les cartouches](#) (à la page 83).
12. [Remplissez les boîtes à ingrédients](#) (à la page 89).
13. Entrez les niveaux de boîtes à ingrédients - facultatif (voir [Saisissez les niveaux de boîtes à ingrédients - en option](#) à la page 90).
14. [Fermez la porte](#) (à la page 47).
15. [Nettoyez l'extérieur de la machine](#) (à la page 91).
16. Nettoyez l'écran tactile - facultatif (voir [Nettoyez l'écran tactile - en option](#) à la page 92).
17. Vérifiez le bon fonctionnement en prenant une boisson pour faire un essai.

Chaque étape est décrite en détail dans les sections suivantes.



NOTE

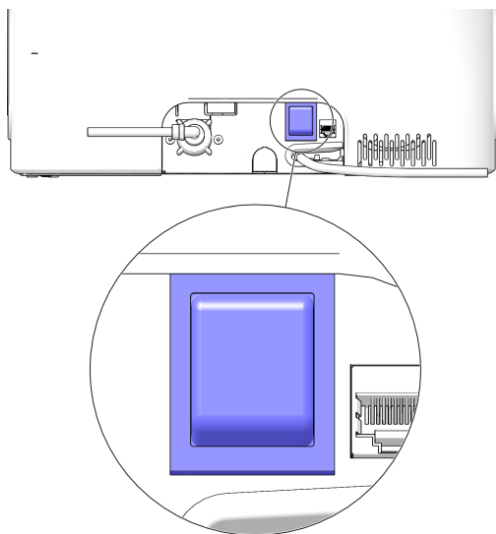
Nettoyez l'infuseur tous les deux jours, si la machine à café distribue plus de 250 boissons à base de café par jour.

5.6 Procédures de maintenance préventive

5.6.1 Mise sous tension

Procédure Effectuez les étapes suivantes :

1. Ouvrez l'alimentation en eau.
2. Branchez le cordon d'alimentation sur la prise secteur.
3. Placez l'interrupteur d'alimentation **[ON/OFF]**, situé à l'arrière de la machine, sur la position *ON*.
4. La machine à café se met en marche.
5. L'écran principal s'affiche avec le message « chaudière de remplissage » puis « chaudières de chauffage » dans la zone de message (voir à la page 21) de l'écran.
6. Après quelques minutes, le message « chaudières de chauffage » disparaît et la machine est prête à être utilisée.



5.6.2 Ouvrir la porte

Procédure Effectuez les étapes suivantes :

1. Insérez la **clé** dans la serrure de la porte de la machine à café.
2. Tournez la **clé** à 90 degrés.
3. Ouvrez la porte.
 - Utilisez la sortie d'eau chaude pour ouvrir la porte.
 - Le **menu** Service s'affiche à l'écran.



NOTE

Ne laissez pas la porte ouverte sans surveillance afin d'éviter tout accès non autorisé à l'intérieur de la machine.

5.6.3 Fermez la porte

Procédure Effectuez les étapes suivantes :

1. Insérez la **clé** dans la serrure de la porte de la machine à café.

2. Tournez la **clé** à 90 degrés.
3. Fermez la porte.
4. Tournez la **clé** de 90 degrés pour verrouiller la porte.
5. Retirez la **clé** et rangez-la dans un endroit sûr.



NOTE

Retirez toujours la clé de la machine à café pour empêcher l'ouverture non autorisée de la porte.

6. (Facultatif) Quittez le **menu** Service : appuyez sur le bouton **[Quitter]**, puis sur le bouton **[Fermer la porte et appuyer ici pour quitter le service]** pour revenir au menu principal.

5.6.4 Éteindre / Mettre hors service

Procédure Effectuez les étapes suivantes :

1. Placez l'interrupteur d'alimentation [**ON/OFF**] et la face arrière de la machine en position *OFF*.
 - Si la machine à café n'est pas utilisée pendant une période prolongée (plus d'une semaine), il est recommandé :
 - d'effectuer une procédure de nettoyage d'entretien quotidien (voir [Entretien quotidien](#) à la page 44) ou, si la machine n'est pas utilisée pendant une période prolongée, d'effectuer une procédure d'entretien mensuel (voir [Entretien mensuel](#) à la page 46).
 - coupez l'alimentation en eau.
 - coupez l'alimentation électrique (il suffit de retirer la fiche de la prise murale). Cela permettra également d'éviter une utilisation inutile de l'énergie.
- Voir aussi la section : [Arrêt prolongé](#) (à la page 14).

5.6.5 Rinçage programmé

Objectif Le nettoyage de la machine à café peut être ignoré ou oublié. Le rinçage programmé est forcé chaque jour à l'aide d'un programmeur. Lorsqu'il est activé, suivez la procédure ci-dessous pour effectuer le rinçage. Vous pouvez également exécuter l'entretien quotidien (voir [Entretien quotidien](#) à la page 44) ou l'entretien hebdomadaire (voir [Entretien hebdomadaire](#) à la page 45).

Requis Utilisez les pièces suivantes pour effectuer la procédure :

- Un bac de rinçage ou un pichet de 1 litre

Intervalle Effectuez cette procédure :

- Quotidiennement (voir [Entretien quotidien](#) à la page 44), annoncé à l'écran.

Procédure Effectuez les étapes suivantes :

1. Placez un bac ou un pichet de rinçage sous la buse de sortie pour recueillir l'eau de rinçage.
1. Appuyez sur le bouton **[Placez la tasse et appuyez ici]** sur l'écran.
 - L'eau chaude de la chaudière passe par les mélangeurs et l'infuseur.
2. Un écran de progression s'affiche.
 - Attendez que la procédure de rinçage soit terminée.
 - Le temps total de rinçage est de 1 à 2 minutes.
3. Retirez le bac de rinçage.
4. La machine revient au **menu** principal (voir [Menu principal - Distribution de tasses](#) à la page 21) et est prête à être utilisée.

5.6.6 Rincez les mélangeurs et l'infuseur

Objectif Le processus de rinçage fait passer de l'eau chaude à travers les mélangeurs et l'infuseur pour éliminer tout résidu.

Requis Utilisez les pièces suivantes pour effectuer la procédure :

- Bac de rinçage.

Intervalle Effectuez cette procédure :

- Au moins Quotidiennement (voir [Entretien quotidien](#) à la page 44), plus si nécessaire.

Temps total • Le temps total nécessaire au rinçage est de 1 à 2 minutes.

Procédure Effectuez les étapes suivantes :

1. Appuyez et maintenez la touche **[logo]** en bas de l'écran pendant environ 5 secondes pour accéder au **menu Service**.
2. Placez un bac de rinçage sous la buse de sortie pour recueillir les eaux usées chaudes.
3. Appuyez sur le bouton **[Entretien]**, puis sur le bouton **[cycle de nettoyage quotidien]** dans le menu **Service**.
 - L'eau chaude de la chaudière passe par les mélangeurs et l'infuseur.
4. Répétez l'étape précédente jusqu'à ce que de l'eau propre sorte de la machine.

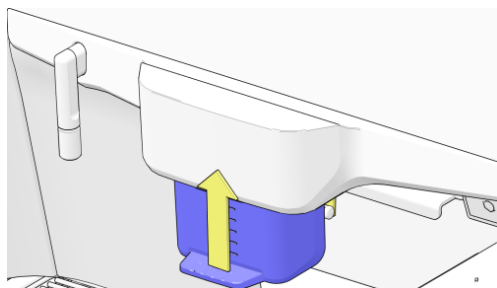
5.6.7 Connectez le système de lait frais - en option

Objectif Si votre machine à café est équipée de l'option lait frais, le système de lait frais doit être connecté avant utilisation.

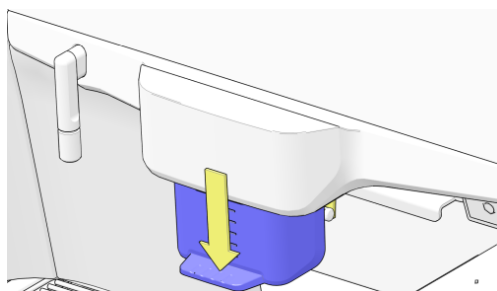
Intervalle Effectuez cette procédure :

- Une fois, après l'installation de la machine à café.

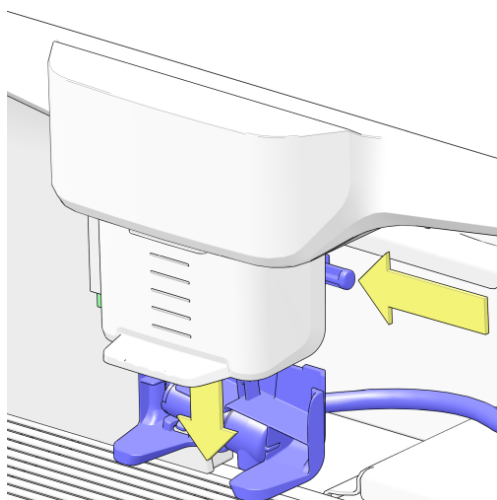
Procédure Effectuez les étapes suivantes :



1. Faites glisser la sortie réglable en position haute.
2. Retirez le seau à déchets / le guide à déchets.
 - Consultez les premières étapes de la section Nettoyer le seau à déchets (voir [Nettoyez le seau à déchets](#) à la page 62) pour plus de détails.

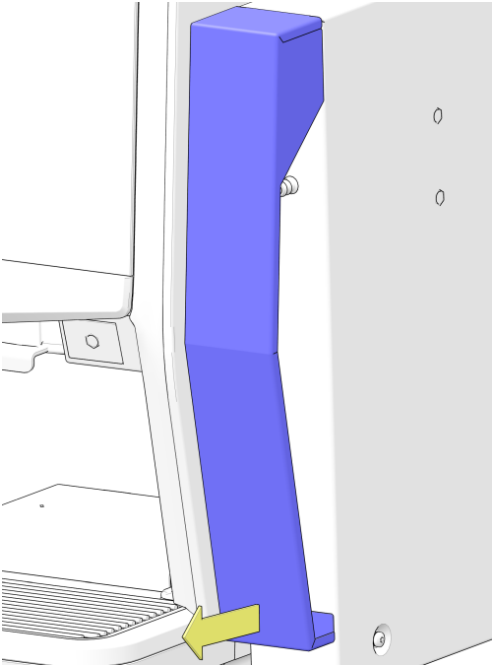


3. Faites à nouveau glisser la sortie réglable vers le bas.



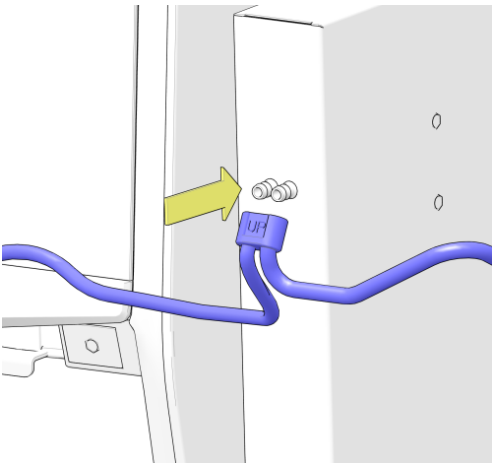
4. Poussez la goupille de verrouillage sur le côté droit de la sortie réglable et bloquez le mousser à lait.

5. Retirez le couvercle de l'unité de la pompe à lait.

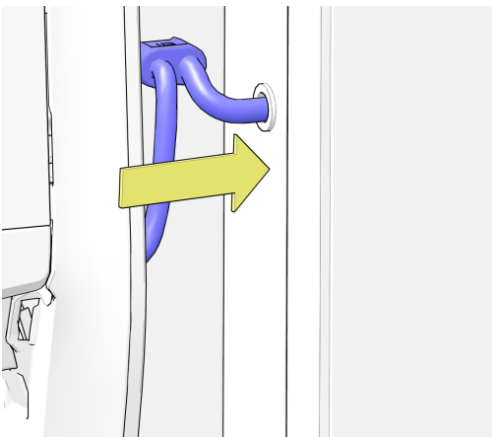


6. Raccordez le tuyau à lait aux deux raccords de la pompe.

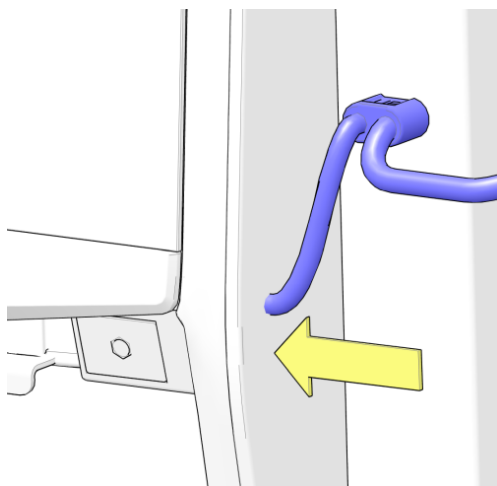
- Assurez-vous que le texte « UP » sur le tuyau est visible du côté supérieur.



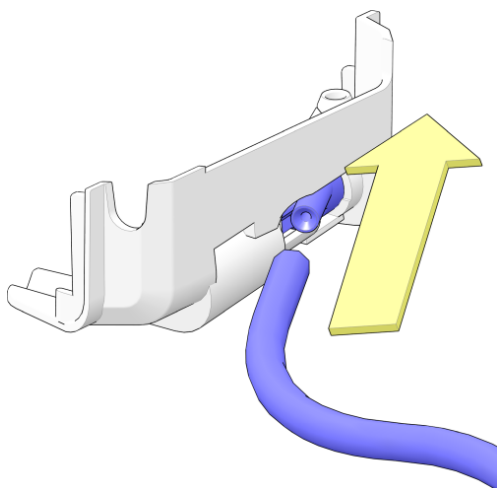
7. Faites passer la partie d'entrée du tuyau à travers l'orifice du réfrigérateur.



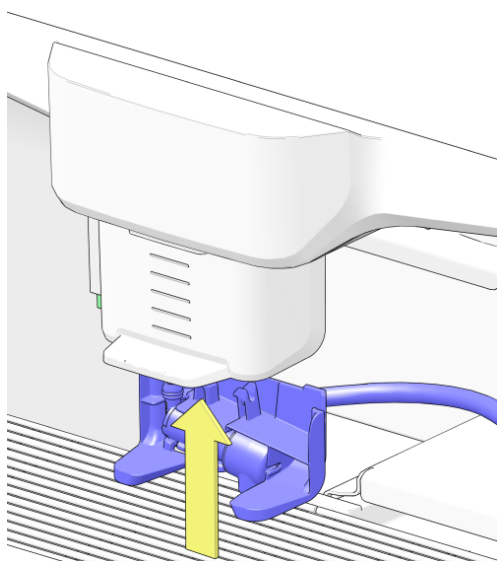
8. Faites passer la pièce de sortie par l'orifice situé sur le côté droit de la machine à café.

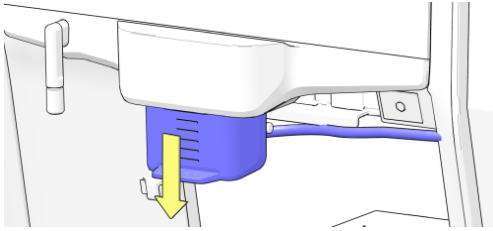


9. Raccordez le tuyau au mousser à lait.

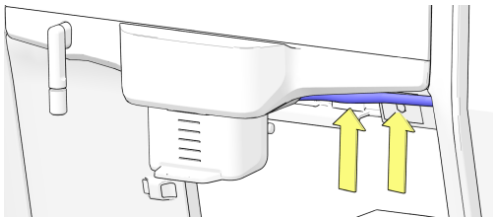


10. Montez l'ensemble du mousser à lait en le déplaçant vers le haut dans le mécanisme de verrouillage de la sortie réglable.





11. Faites glisser la sortie réglable vers le bas jusqu'à la position inférieure.



12. Tirez doucement sur le tuyau et faites passer le tuyau à lait dans la fente située en bas de la partie droite du support de sortie.
13. Dans le réfrigérateur, ouvrez le récipient de lait et insérez le tuyau de lait dans le récipient.
 - N'utilisez que du lait UHT (Ultra-haute température = pasteurisé).
14. Fermez le réfrigérateur.

5.6.8 Nettoyez le système de lait frais - en option

Objectif Si votre machine à café est équipée de l'option lait frais, le système de lait doit être nettoyé quotidiennement. Pour obtenir les meilleurs résultats, nettoyez le système de lait en fin de journée afin qu'il ne reste pas de lait dans le système pendant la nuit ou le week-end.

Requis

- Liquide de nettoyage du système de lait.
- Un pichet (minimum 0,6 l).
- Un bac de rinçage.
- Un chiffon doux et humide.

Intervalle Effectuez cette procédure :

- Quotidiennement.



NOTE

Pour obtenir les meilleurs résultats, nettoyez le système de lait en fin de journée afin qu'il ne reste pas de lait dans le système pendant la nuit ou le week-end.

Procédure Effectuez les étapes suivantes :

1. Préparez une solution de 30 ml de nettoyant pour système de lait avec un demi-litre d'eau froide dans un pichet.
2. Ouvrez le réfrigérateur, prenez le tube de lait dans le récipient à lait et placez-le dans le pichet avec la solution de nettoyage.
3. Appuyez et maintenez la touche **[logo]** en bas de l'écran pendant environ 5 secondes pour accéder au **menu Service**.



ASTUCE

Une autre façon d'entrer dans le menu Service est d'ouvrir et de fermer la porte.

4. Appuyez sur le bouton **[Entretien]** puis sur le bouton **[Programme de nettoyage quotidien du système de lait]** à l'écran et suivez les instructions à l'écran.
5. Placez un bac de rinçage sous la sortie.
6. Appuyez sur le bouton **[Appuyez ICI pour commencer le nettoyage]** sur l'écran.
 - La solution de nettoyage sera pompée par le système de lait dans le bac de rinçage.
7. Lorsque l'écran vous le demande, nettoyez le pichet et remplissez-le d'eau froide propre.

8. Placez à nouveau le tube à lait dans le pichet.
9. Appuyez sur le bouton **[Appuyez ICI pour continuer le nettoyage]** sur l'écran.
 - Le système sera rincé à l'eau claire.
10. Attendez que le menu de service s'affiche à nouveau. Prenez le tube à lait du pichet et placez-le dans le récipient à lait.
11. Fermez le réfrigérateur.
12. Appuyez sur le bouton **[Quitter]** et sur le bouton **[Fermer la porte et appuyer ici pour quitter le service]** pour revenir au menu principal.

5.6.9 Retirez et nettoyez les pièces du lait frais - en option

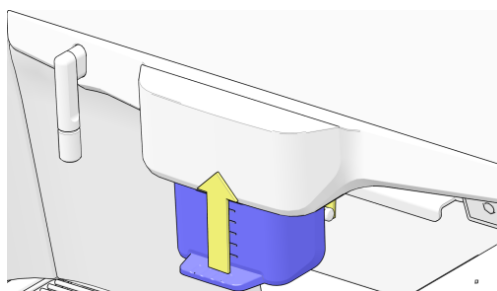
Objectif Si votre machine à café est équipée de l'option lait frais, en plus du nettoyage quotidien du système de lait frais (décrit dans le chapitre précédent), les pièces à lait frais doivent être retirées et nettoyées chaque semaine.

- Requis**
- Kit d'hygiène avec pièces d'entretien internes.
 - Liquide de nettoyage du système de lait.
 - Un pichet (minimum 0,6 l).
 - Un bac de rinçage.
 - Un chiffon doux et humide.
 - Une brosse de nettoyage des tuyaux.

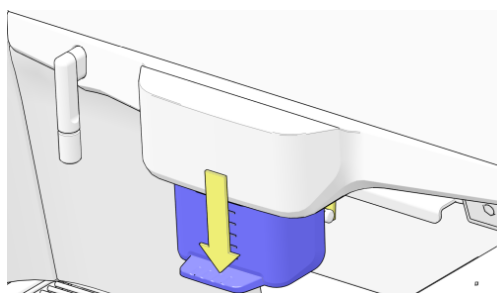
Intervalle Effectuez cette procédure :

- Chaque semaine.

Procédure Effectuez les étapes suivantes :

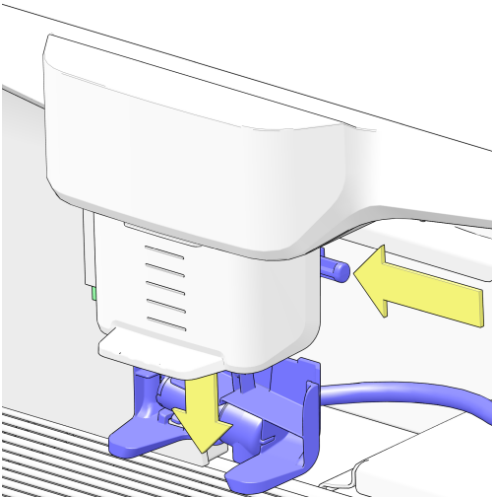


1. Faites glisser la sortie réglable en position haute.
2. Retirez le seau à déchets / le guide à déchets.
 - Consultez les premières étapes de la section Nettoyer le seau à déchets (voir [Nettoyez le seau à déchets](#) à la page 62) pour plus de détails.

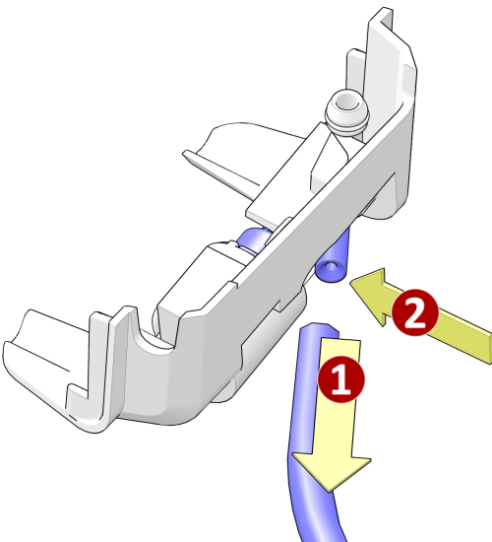


3. Faites à nouveau glisser la sortie réglable vers le bas.

4. Poussez la goupille de verrouillage sur le côté droit de la sortie réglable et bloquez le mousser à lait.

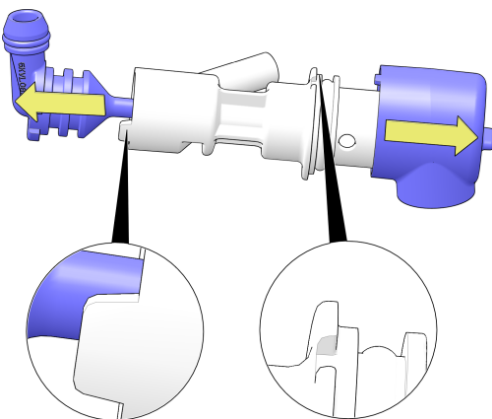


5. Tirez le tuyau (1) du mousser à lait et poussez (2) le mousser à lait hors du support.



6. Pour le nettoyer, démontez le mousser à lait :

- Tirez la partie de sortie (droite) de la partie centrale (tirez avant de tourner car elle est verrouillée par une petite languette de positionnement).
- Tirez l'entrée de vapeur (gauche) de la partie centrale (tirez avant de tourner car elle est verrouillée par une petite languette de positionnement).

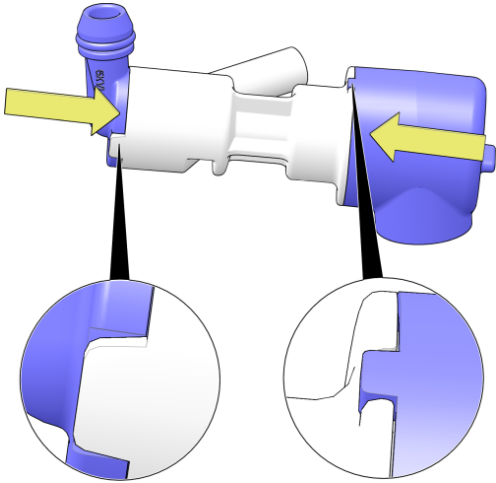


ASTUCE

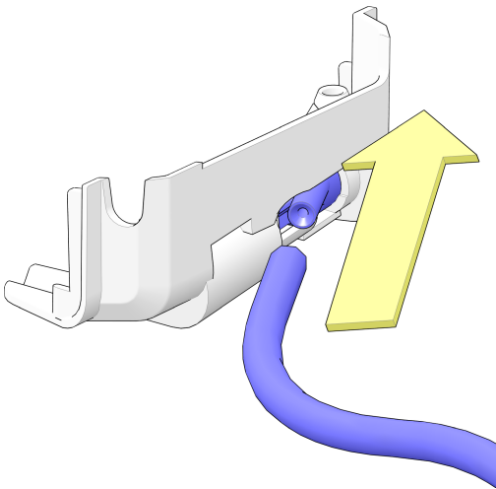
En utilisant les pièces du kit d'hygiène, le nettoyage peut être effectué après la remise en service de la machine avec les pièces du kit.

7. Préparez une solution de 30 ml de nettoyant pour système de lait avec un demi-litre d'eau froide dans un pichet et immergez toutes les pièces retirées.

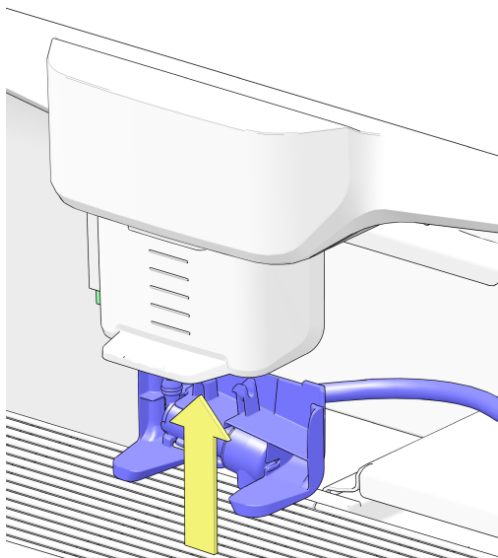
8. Après 4 heures, nettoyez soigneusement toutes les pièces avec une brosse et de l'eau propre.
 - Assurez-vous que tous les résidus ont été éliminés et nettoyez l'intérieur des tuyaux à l'aide d'une brosse de nettoyage pour tuyaux et faites très attention aux coins à l'intérieur des tuyaux.
9. Assemblez le mousseur à lait dans l'ordre inverse et veillez à positionner les petites languettes de positionnement (voir encadrés) dans les ouvertures correspondantes.



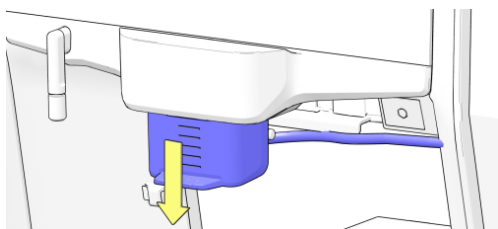
10. Placez le mousseur à lait dans son support et raccordez le tuyau au mousseur à lait.



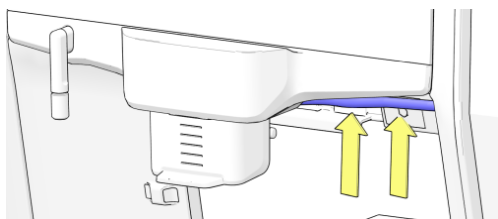
11. Montez l'ensemble du mousseur à lait en le déplaçant vers le haut dans le mécanisme de verrouillage de la sortie réglable.



12. Faites glisser la sortie réglable vers le bas jusqu'à la position inférieure.



13. Tirez doucement sur le tuyau et faites passer le tuyau à lait dans la fente située en bas de la partie droite du support de sortie.



14. Placez le seau à déchets / le guide à déchets.

5.6.10 Nettoyez le seau à déchets

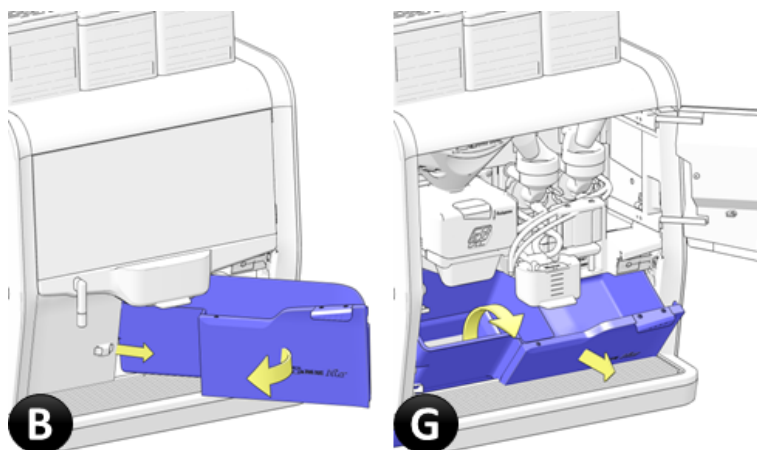
Objectif Après chaque distribution, les résidus de café (appelés gâteaux de café) sont transférés dans le seau à déchets. L'eau excédentaire provenant de l'infuseur est également récupérée dans le seau à déchets. Si une poubelle externe est utilisée, le seau à déchets est remplacé par un guide à déchets.

Intervalle Effectuez cette procédure :

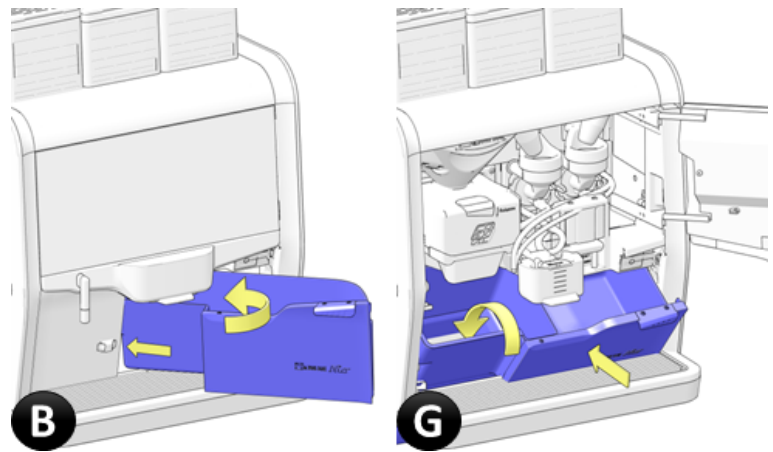
- Quotidiennement (voir [Entretien quotidien](#) à la page 44).

Procédure Effectuez les étapes suivantes :

1. Faites glisser la sortie réglable en position haute.
2. En fonction des types de seaux utilisés :



- B) Retirez le seau à déchets de la machine; ou
 - G) Ouvrez d'abord la porte et retirez le guide à déchets de la machine.
3. Rincez les pièces retirées à l'eau chaude et propre.
 4. Séchez complètement les pièces.
 5. Installez le seau à déchets / le guide à déchets :



- B) Faites glisser le seau à déchets dans la machine; ou
- G) Ouvrez d'abord la porte et placez le guide à déchets à l'intérieur de la machine.

5.6.11 Nettoyez la poubelle de l'armoire de base

Objectif Si la machine à café est placée sur une armoire de base (ou autre armoire extérieure), les seaux à déchets internes peuvent être remplacés par un guide à déchets et un raccord fixe pour les eaux usées. La poubelle dans l'armoire extérieure doit être nettoyée régulièrement.



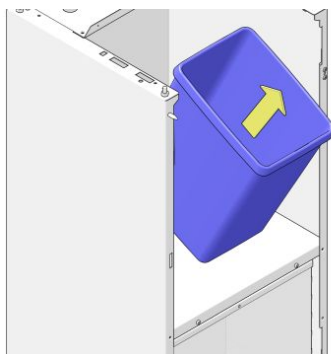
NOTE

En cas d'utilisation d'un raccord fixe pour les eaux usées, il n'est pas nécessaire d'installer une poubelle pour les eaux usées.

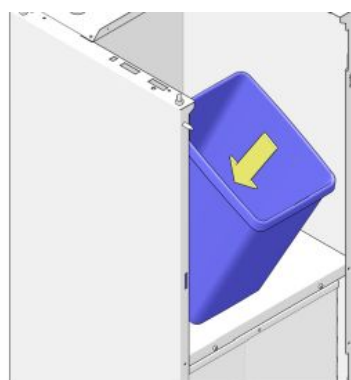
Intervalle Effectuez cette procédure :

- Toutes les semaines (voir [Programme d'entretien préventif](#) à la page 42) ou plus si nécessaire.

Procédure Effectuez les étapes suivantes :



1. Retirez la poubelle de l'armoire de base.
2. Rincez le bac retiré à l'eau chaude et propre.
3. Séchez complètement le bac.



4. Placez la poubelle dans l'armoire de base, positionnez-la sous le guide à déchets.
5. Si la machine à café affiche le message « *Seau à déchets plein / Seau à déchets vide* », appuyez sur le bouton **[Entretien]** du menu Service, puis sur le bouton **[Réinitialiser la poubelle]** pour remettre le compteur à zéro et supprimer le message.

5.6.12 Nettoyez le bac de récupération

Objectif Le bac de récupération recueille les eaux usées de la machine à café et les eaux usées lors de la distribution des produits et doit être nettoyé régulièrement.

Intervalle Effectuez cette procédure :

- Quotidiennement (voir [Entretien quotidien](#) à la page 44).

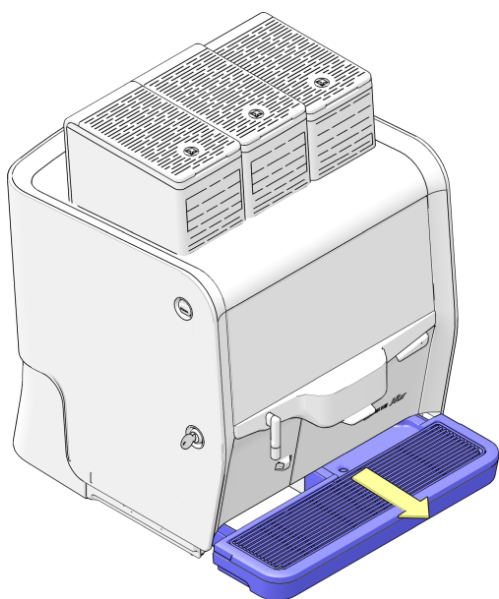


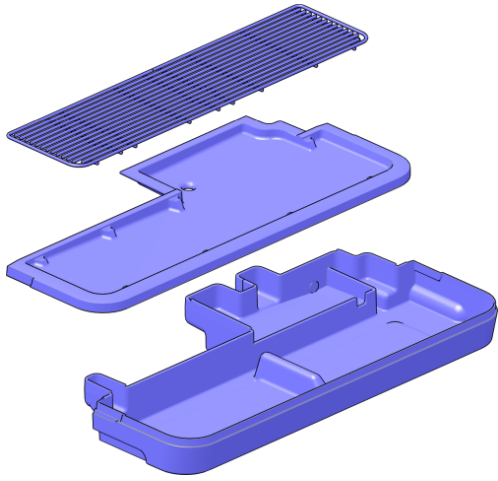
NOTE

Si le bac de récupération est relié à une poubelle plus grande ou directement à l'évacuation principale des eaux usées, l'intervalle de nettoyage peut être réduit à une fois par semaine.

Procédure Effectuez les étapes suivantes :

1. Tirez le bac de récupération, y compris la grille d'égouttage, dans le sens de la flèche et retirez-le de la machine.





2. Rincez le bac de récupération (séparez d'abord les parties) à l'eau chaude.
3. Installez le bac de récupération et la grille.

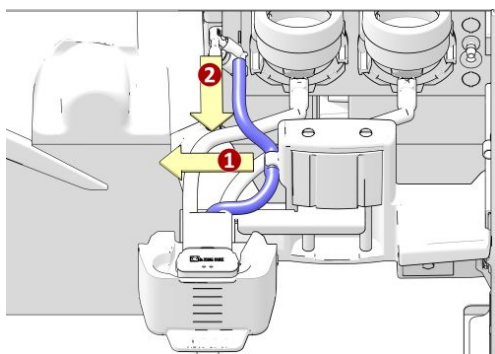
5.6.13 Nettoyez le système de mélange et tous les tuyaux

Objectif Pour éviter que les ingrédients ne se bouchent, les mélangeurs et tous les tuyaux doivent être retirés de la machine à café et nettoyés.

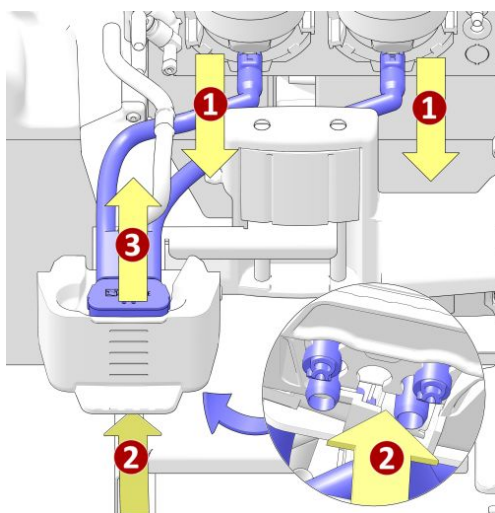
Intervalle Effectuez cette procédure :

- Au moins une fois par semaine ([entretien hebdomadaire](#) (à la page 45)).

Procédure Effectuez les étapes suivantes :



1. Détachez le tuyau à café du clip (1) et retirez-le du connecteur de l'infuseur (2).
2. Si la machine ne contient pas de mélangeur, passez à l'étape 4.



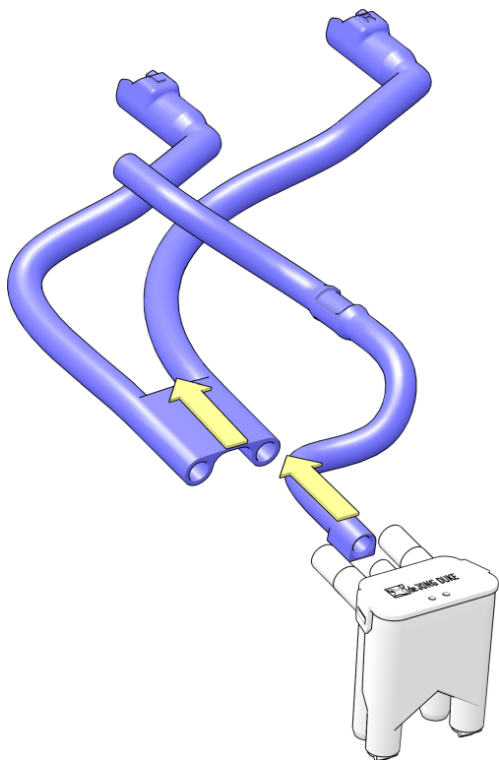
3. Retirez les tuyaux des mélangeurs (1).
4. Poussez la buse de distribution par le bas (2) et soulevez-la de la sortie réglable (3).

5. Séparez le(s) tuyau(x) de la buse.



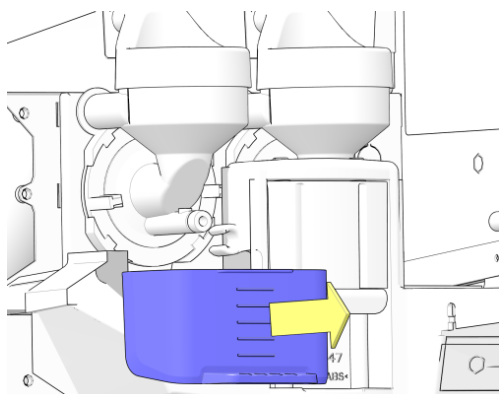
NOTE

Sur la photo, la machine contient deux mélangeurs.

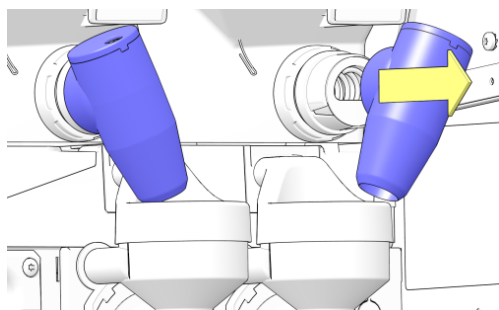


6. Retirez la sortie réglable.

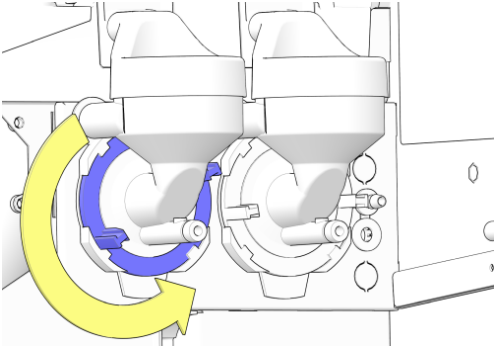
- Si la machine ne contient pas de mélangeur, passez à l'étape 13.



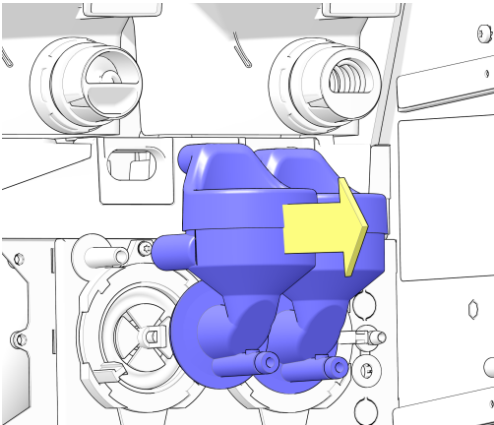
7. Retirez les sorties des cartouches.



8. Tournez les loquets à baïonnette dans le sens antihoraire (environ 10°).

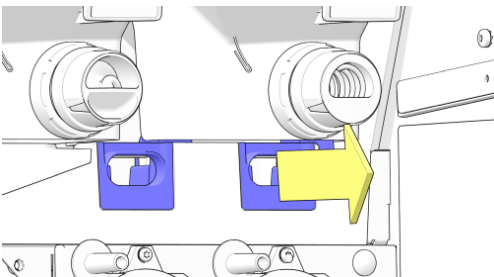


9. Tirez les boîtiers du mélangeur dans le sens de la flèche et retirez-les de la machine.



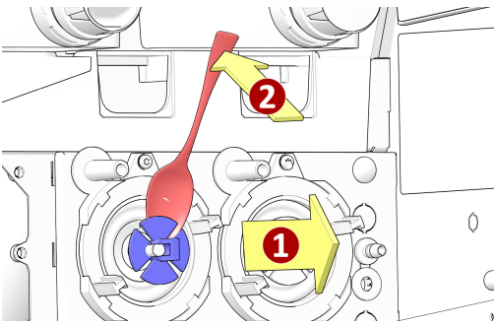
10. Retirez les tiroirs d'échappement.

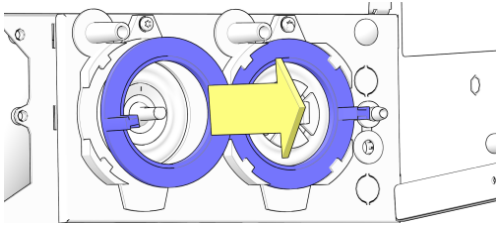
- Nettoyez la zone autour des tiroirs d'échappement de tout résidu à l'aide d'une brosse sèche.



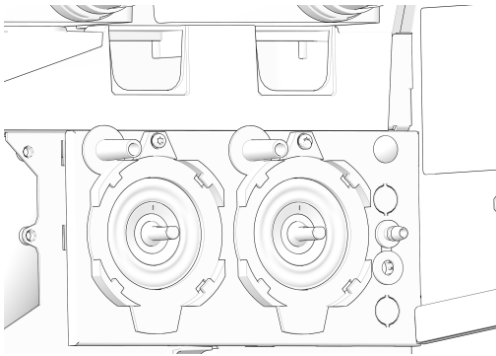
11. Tirez les hélices du mélangeur dans le sens de la flèche (1) et éloignez-les de l'arbre du mélangeur.

- Utilisez une cuillère à café (2) pour détacher les hélices du verrouillage.



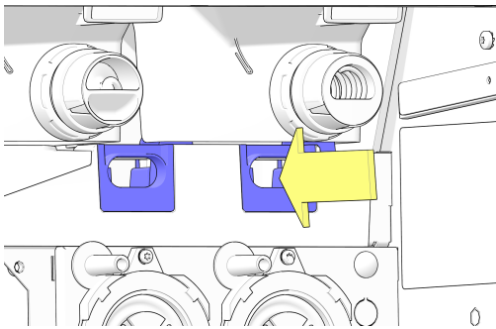


12. Retirez les loquets à baïonnette.
13. Rincez tous les éléments retirés, y compris les tuyaux, à l'eau chaude.
 - Veillez à nettoyer l'intérieur des tuyaux à l'aide d'une brosse de nettoyage pour tuyaux et faites très attention aux coins à l'intérieur des tuyaux.
14. Si la machine à café ne contient pas de mélangeur, passez les étapes suivantes et continuez avec l'étape 21.
15. Nettoyez, à l'aide d'une brosse sèche, les parties du système de mélange qui restent dans la machine.



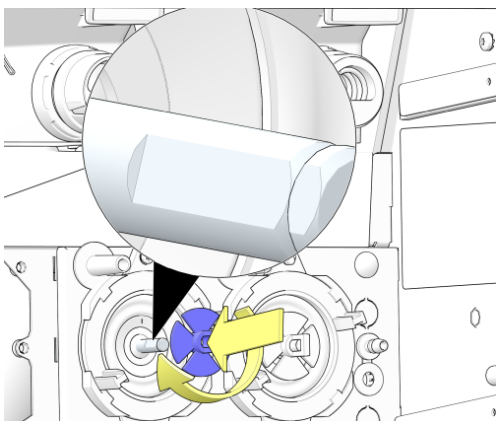
i NOTE
Assurez-vous que **toutes** les pièces sont sèches avant de poursuivre l'installation du système de mélange..

i ASTUCE
Si vous utilisez les pièces du kit d'hygiène, vous pouvez le faire immédiatement après la remise en service de la machine.



16. Installez les tiroirs d'échappement.

! MISE EN GARDE
Assurez-vous que le tiroir d'échappement est complètement sec avant de l'installer.

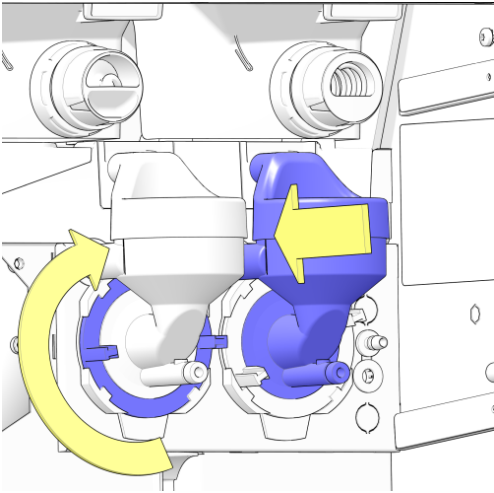


17. Installez les hélices du mélangeur.

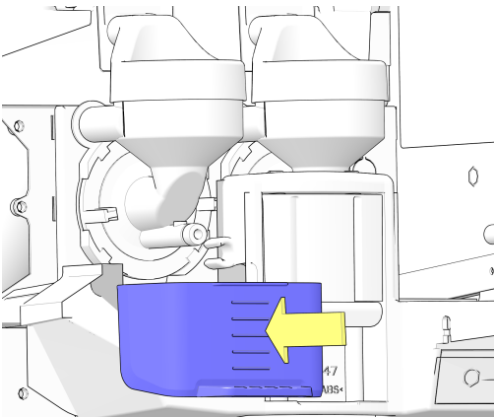
i ASTUCE
Tournez l'hélice pour « trouver » l'ajustement sur le côté **plat** de l'arbre du moteur du mélangeur, puis poussez jusqu'à ce que l'hélice se verrouille.

18. Installez les loquets à baïonnette et tournez-les de 10° dans le sens horaire.

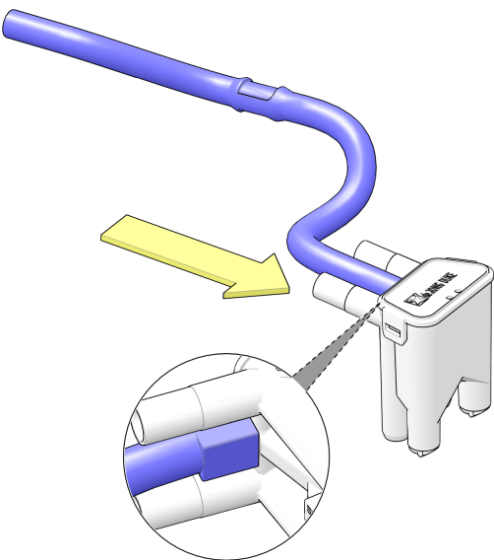
19. Placez les logements de mélangeur.
20. Tournez les loquets à baïonnette de 10° supplémentaires dans le sens horaire pour verrouiller les mélangeurs.



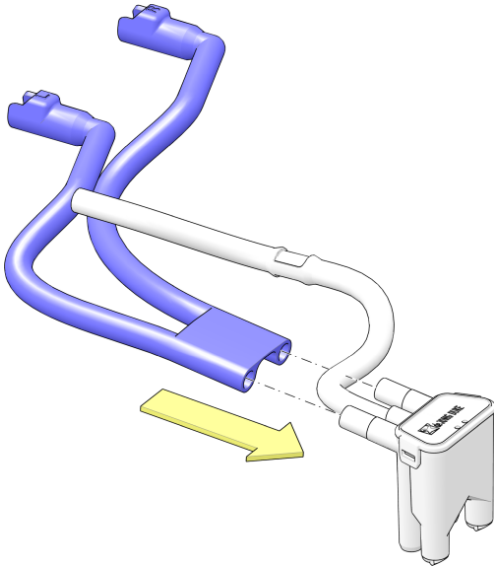
21. Placez la sortie réglable.



22. Raccordez le tuyau de l'infuseur avec le côté aplati à l'entrée **centrale** de la buse de sortie.
23. Si la machine ne contient pas de mélangeur, passez à l'étape 26.



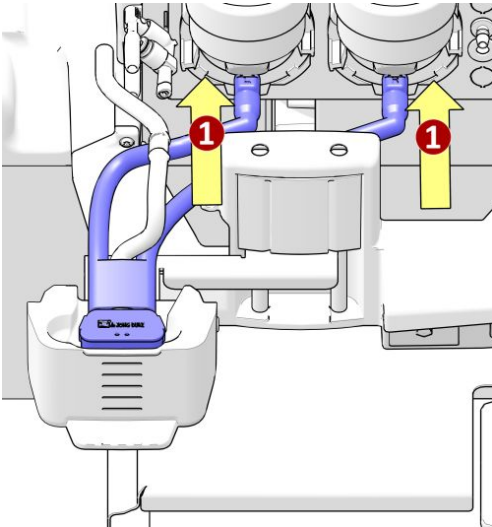
24. Raccordez le tuyau du mélangeur à la buse de sortie.



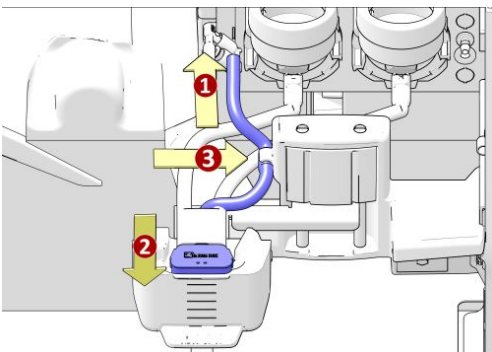
NOTE

Sur la photo, on voit un tuyau pour deux mélangeurs.

25. Connectez les extrémités du tuyau, marquées **L** et **R**, au mélangeur gauche (1) et droit (2).



26. Raccordez le tuyau à café au connecteur de l'infuseur (1), placez la buse de sortie dans la sortie réglable (2) et fixez le tuyau dans le clip (3).



5.6.14 Retirez et nettoyez l'infuseur

Objectif Pour le nettoyage à l'eau, l'infuseur doit être retiré de la machine à café. Le cadre de montage de l'infuseur doit être vérifié et nettoyé pour éviter tout dysfonctionnement de l'infuseur.



AVERTISSEMENT

Ne démontez pas l'infuseur lui-même. Seul le personnel correctement formé peut travailler sur l'infuseur lui-même. Les instructions pour effectuer des travaux sur l'infuseur lui-même se trouvent dans le manuel technique.



NOTE

Même si la machine à café ne contient pas de mélangeur, pour s'assurer que les tuyaux de l'infuseur et la buse de distribution sont nettoyés, effectuez toujours la procédure de nettoyage des mélangeurs (voir [Nettoyez le système de mélange et tous les tuyaux](#) à la page 67).

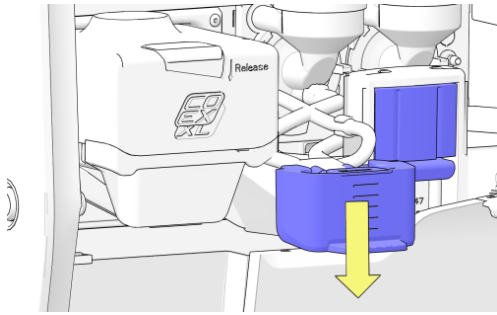
Intervalle Effectuez cette procédure :

- Au moins une fois par semaine, augmentez la fréquence si nécessaire.

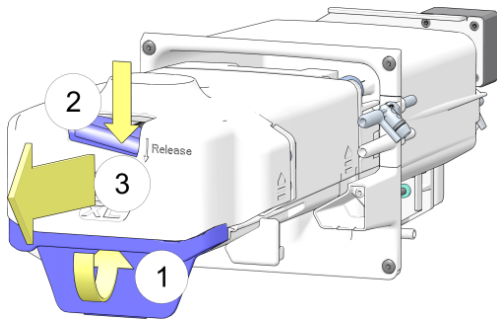
Procédure Effectuez les étapes suivantes :

1. Retirez l'entonnoir à café.





- Placez la sortie réglable sur la position la plus basse afin de pouvoir sortir l'infuseur.

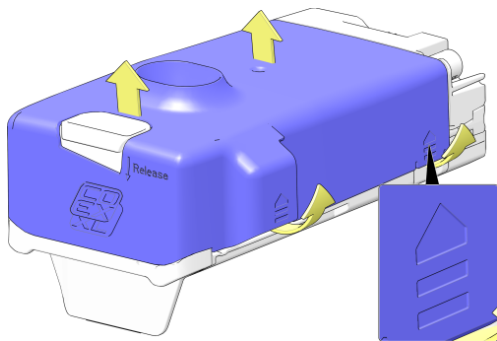


- Pour retirer l'infuseur de la machine à café : placez quatre doigts dans la poignée inférieure (1). Avec le pouce, poussez et maintenez enfoncée la poignée de verrouillage (2) et retirez l'infuseur du cadre de montage dans le sens de la flèche (3).

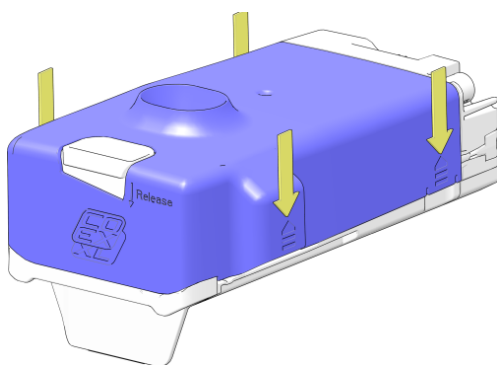


MISE EN GARDE

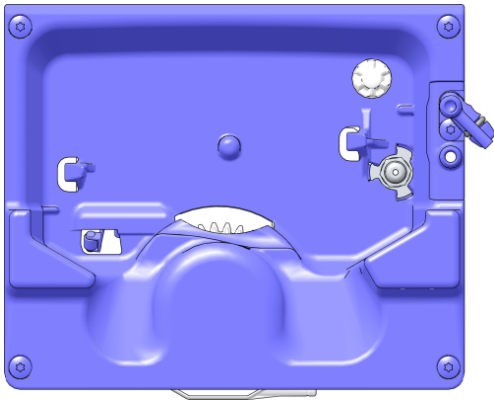
De l'eau et du café moulu (résidus) peuvent tomber de l'infuseur.



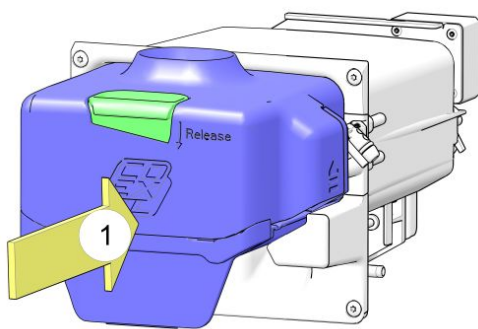
- Placez l'infuseur sur une surface plane. Repérez les marques d'ouverture du couvercle sur les côtés du couvercle de l'infuseur (voir encadré). Tirez les côtés, près de ces marques d'ouverture, à quelques millimètres de l'infuseur et soulevez le couvercle de l'infuseur.
- Nettoyez l'infuseur à l'eau chaude et propre (vous pouvez utiliser un détergent doux).



- Placez le couvercle sur le dessus de l'infuseur et poussez-le vers le bas. Assurez-vous que tous les côtés sont verrouillés.



7. Assurez-vous que l'intérieur du cadre de montage de l'infuseur dans la machine à café est propre.



8. Insérez l'infuseur dans le cadre de montage et poussez jusqu'à ce qu'il se verrouille. Assurez-vous que la poignée de verrouillage (en vert sur la photo) n'est plus enfoncée.

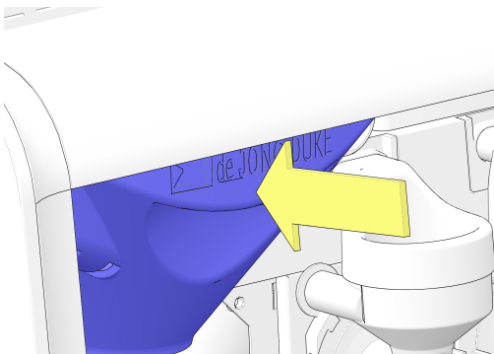


MISE EN GARDE

Lorsque l'infuseur n'est pas installé correctement, le message « Infuseur hors position » s'affiche et les distributions de café sont désactivées.

9. Nettoyez l'entonnoir à café avec de l'eau chaude.
- Assurez-vous qu'il est **complètement** sec avant de le remettre dans la machine.

10. Installez l'entonnoir à café.



5.6.15 Nettoyez l'infuseur avec la tablette de nettoyage



NOTE

Le fait de ne pas nettoyer l'infuseur avec la tablette de nettoyage recommandée, disponible auprès du fabricant, annule la garantie sur les pièces connexes. Ne pas nettoyer l'infuseur peut entraîner un dysfonctionnement de la machine! Nous vous conseillons de le faire au moins une fois par semaine.

Objectif

Le nettoyage de l'infuseur avec une tablette de nettoyage permet d'éliminer tous les résidus de café. L'infuseur reste dans la machine à café.

Requis

Utilisez les pièces suivantes pour effectuer la procédure :

- Tablette de nettoyage.
- Bac de rinçage.
- Vêtements de protection, gants et lunettes de sécurité.
- Clé d'entretien verte.

Intervalle

Effectuez cette procédure :

- Au moins une fois par semaine, augmentez la fréquence si nécessaire.



NOTES

- La durée totale du cycle de nettoyage est de 8 minutes.
- Un message s'affiche si l'infuseur **n'est** pas nettoyé après 7 jours.
- Un message s'affiche et la distribution de café est **désactivée** si l'infuseur n'est pas nettoyé après 9 jours.

Procédure

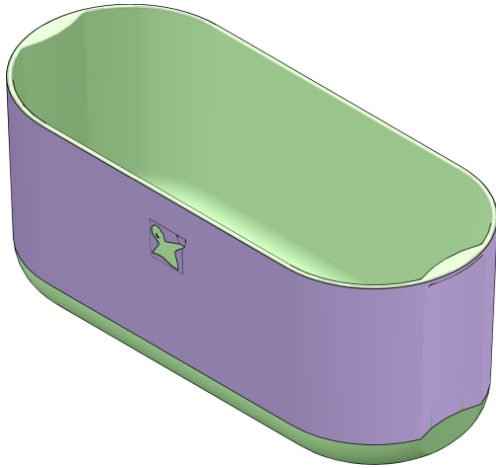
Effectuez les étapes suivantes :



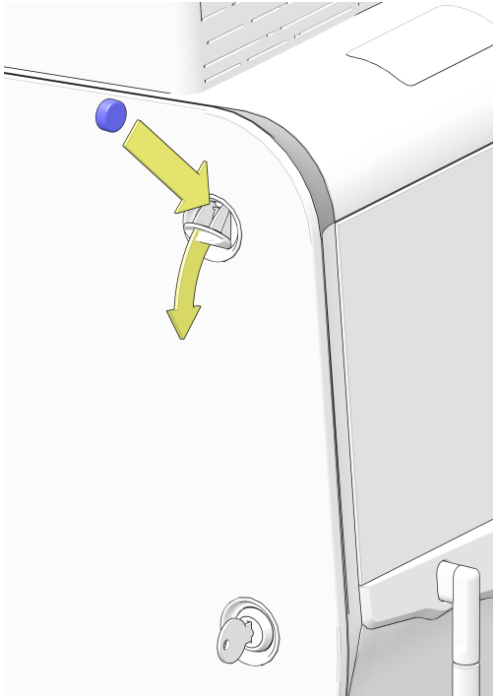
AVERTISSEMENT

N'Saisissez pas dans la tablette de nettoyage, sauf si cela est demandé à l'écran.

1. Appuyez et maintenez la touche **[logo]** en bas de l'écran pendant environ 5 secondes pour accéder au **menu Service**.
2. Dans le menu **Service**, appuyez sur le bouton **[Entretien]** puis sur le bouton **[Cycle de nettoyage de l'infuseur]**. Un premier sous-menu (étape 1 sur 3) s'affiche.
 - Suivez les instructions du *cycle de nettoyage de l'infuseur* affichées à l'écran et décrites dans les étapes suivantes.



3. Placez un bac de rinçage sous la sortie.
4. Appuyez sur le bouton **[Appuyez ici pour lancer le cycle de rinçage]**.
 - La première partie de la procédure de nettoyage de l'infuseur commence, attendez que le rinçage soit terminé.
5. Lorsque le deuxième sous-menu (étape 2 de 3) s'affiche, appuyez sur le bouton **[Appuyer ICI]** pour placer l'infuseur en position ACCUEIL.
6. Attendez que le troisième sous-menu (étape 3 ou 3) s'affiche.



7. Ouvrez l'entrée de la pilule (côté gauche de la machine) et insérez la tablette de nettoyage.



AVERTISSEMENT

Portez des vêtements, des gants et des lunettes de protection lorsque vous travaillez avec des tablettes de nettoyage.

8. Appuyez sur le bouton **[Appuyez ici pour lancer le cycle de nettoyage de l'infuseur]** sur l'écran.
 - Le dernier cycle de nettoyage de l'infuseur commence.
 - Attendez que le cycle de nettoyage soit **complètement** terminé (environ 8 minutes) et que le menu de service s'affiche.



AVERTISSEMENT

Ne jamais annuler ou interrompre le cycle de nettoyage. Répétez la procédure de nettoyage **complet** si le cycle de nettoyage n'est pas complètement terminé.

9. Retirez et videz le bac de rinçage.

5.6.16 Débloquez le broyeur

Objectif Il arrive que de petites brindilles ou de petits cailloux (appelés corps étrangers) se retrouvent entre les grains frais. Le broyeur s'arrête s'il est bloqué par ces objets. Un message « *Broyeur bloqué* » (voir [Message : Broyeur bloqué](#) à la page 99) s'affiche dans la zone de message d'avertissement.

Procédure Pour débloquer le broyeur, procédez comme suit :

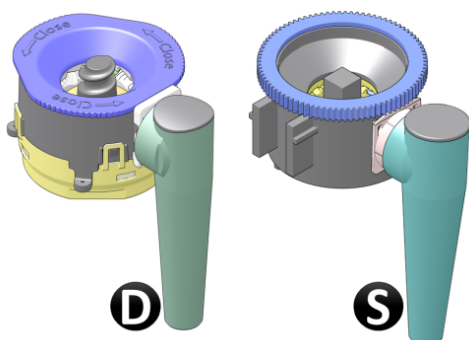
1. Localisez le broyeur qui doit être nettoyé.
2. Retirez la cartouche pour accéder au broyeur.



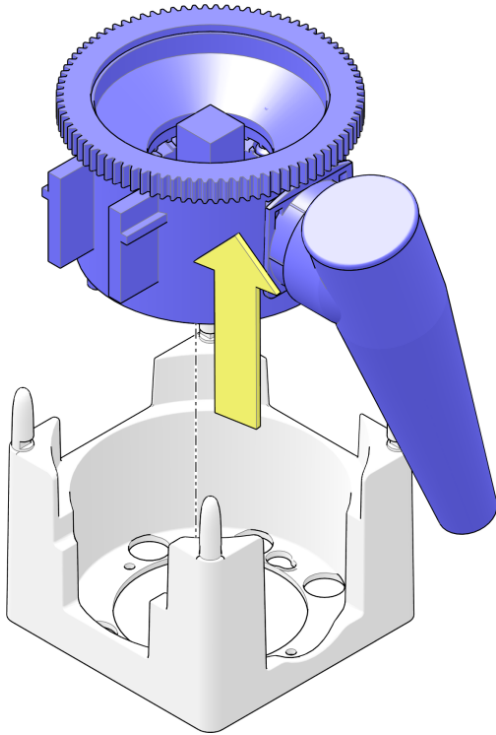
NOTE

Consultez la section Remplir la cartouche de grain pour plus de détails sur le retrait des cartouches. Lorsque la cartouche est retirée, le broyeur lui-même est visible.

Type de broyeur Déterminez le type de broyeur.



1. Si la machine à café contient un broyeur, deux types de broyeur sont possibles :
 - D) le broyeur D, reconnaissable à la maison supérieure du broyeur qui peut être retirée ou
 - S) le broyeur original Schaerer, qui contient une partie supérieure en forme d'engrenage.Si la machine contient un broyeur en D, continuez la procédure de nettoyage avec l'étape 5. Le nettoyage du broyeur Schaerer est décrit dans les étapes suivantes.



2. Pour nettoyer le broyeur Schaerer, soulevez et retirez le broyeur de sa base.

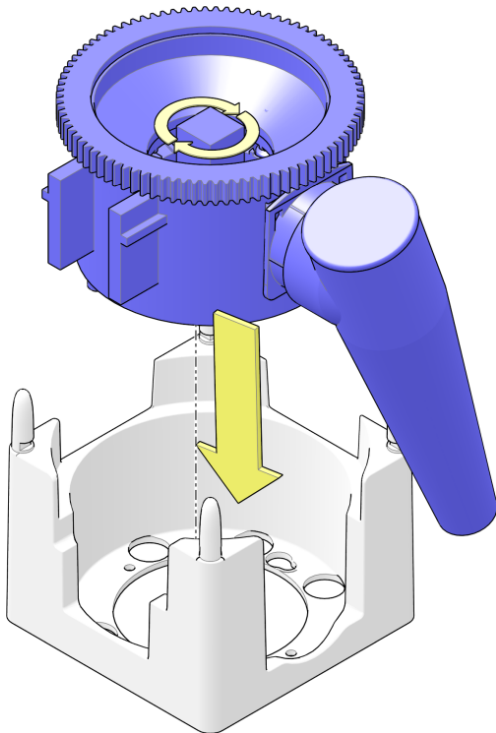
**MISE EN GARDE**

Le broyeur est rempli de grains et de café moulu. Lorsque le boîtier du broyeur est retourné, les grains de café et le café moulu peuvent tomber.

3. Gardez le broyeur à l'envers. Tournez la partie supérieure carrée à l'intérieur de la roue dentée du côté supérieur, ou l'arbre du côté inférieur, d'avant en arrière de manière répétée pour desserrer et retirer les corps étrangers.

**NOTE**

L'arbre devrait tourner facilement si rien ne bloque le broyeur.

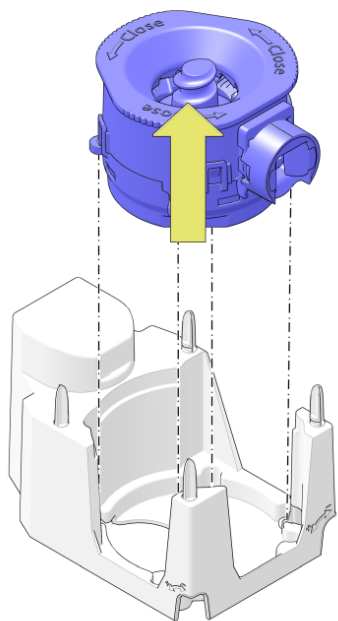


4. Remplacez le broyeur dans sa base et continuez avec l'étape 12.

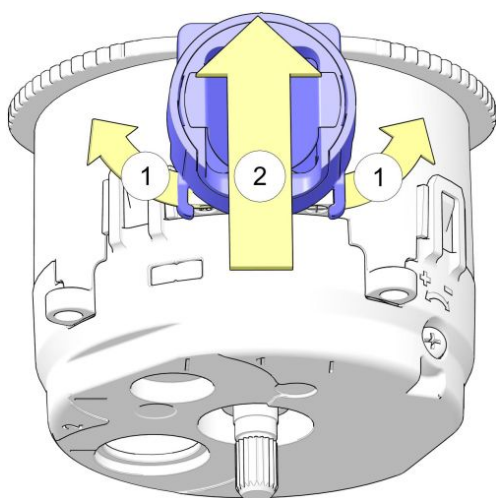
**ASTUCE**

Si nécessaire, faites pivoter légèrement la partie supérieure quadrillée pour permettre à l'arbre nervuré de s'adapter au moteur du broyeur et d'être complètement abaissé à l'intérieur de la base du broyeur.

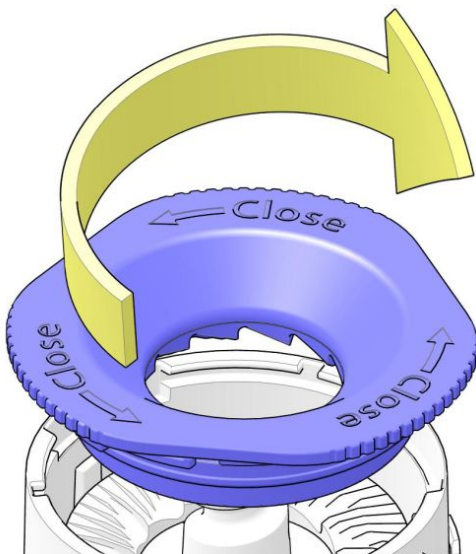
5. Pour nettoyer le broyeur en D, soulevez et retirez le broyeur de la base.



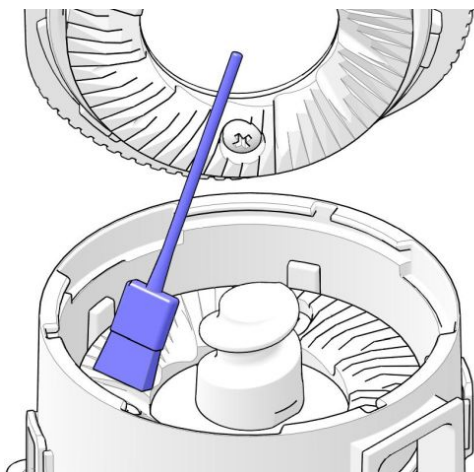
6. Tirez les clips de la sortie du broyeur (1), faites glisser la sortie du boîtier du broyeur (2) et retirez-la du broyeur.



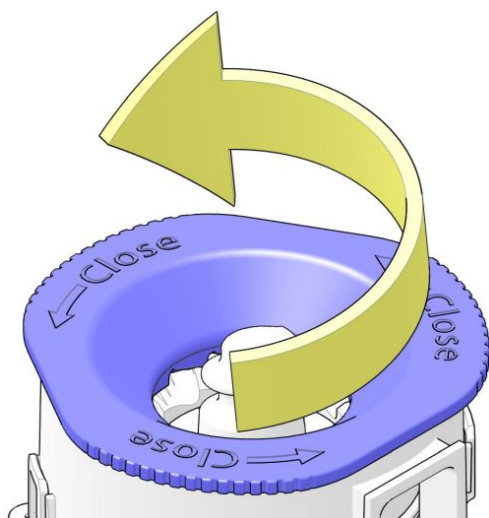
7. Desserrez la partie supérieure du boîtier du broyeur verrouillée par baïonnette dans le sens de la flèche et retirez-la du broyeur.

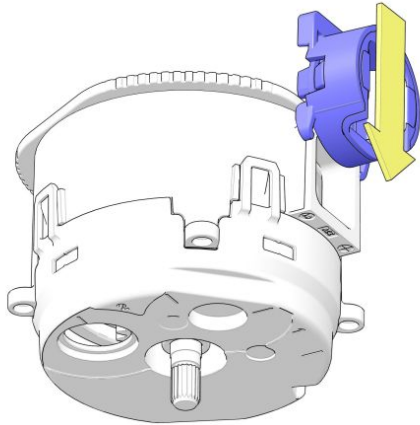


8. Nettoyez les deux disques de broyage et l'intérieur du boîtier du broyeur.

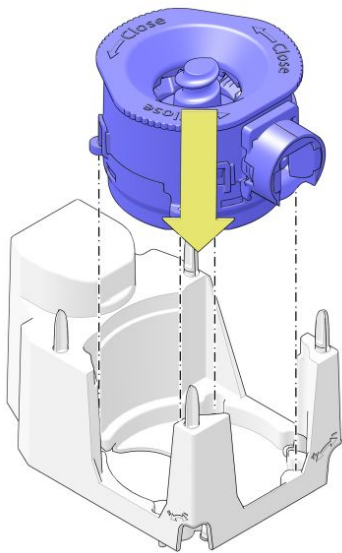


9. Placez l'ensemble supérieur du boîtier de broyeur et tournez-le dans le sens de la flèche pour le verrouiller.





10. Faites glisser la sortie du boîtier du broyeur dans le sens de la flèche.
 - Assurez-vous que les clips se verrouillent correctement.



11. Remplacez le broyeur dans son socle.
12. Remplacez la cartouche.



ASTUCE

Consultez les dernières étapes de la section Remplir la cartouche de grain pour plus de détails.

13. Fermez la porte et verrouillez-la avec la clé.
14. Quittez le **menu** Service.



ASTUCE

Distribuez deux tasses de café pour remplir le broyeur de café frais et jetez le contenu des tasses.

15. Vérifiez le bon fonctionnement en prenant un café pour faire un essai.

5.6.17 Nettoyez les cartouches

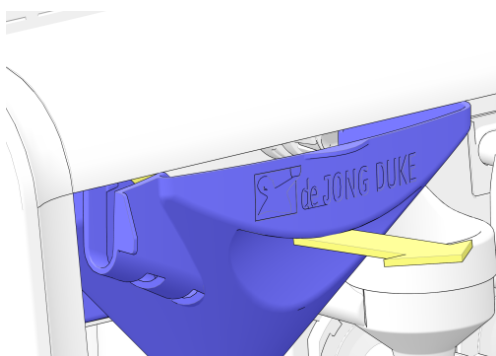
Objectif Tous les ingrédients laissent des résidus à l'intérieur de la cartouche. Pour nettoyer les cartouches, il faut les retirer de la machine.

Intervalle Effectuez cette procédure :

- au moins une fois par mois.

Procédure Effectuez les étapes suivantes :

1. Ouvrez la porte (voir [Ouvrir la porte](#) à la page 47).
2. Retirez l'entonnoir à café.

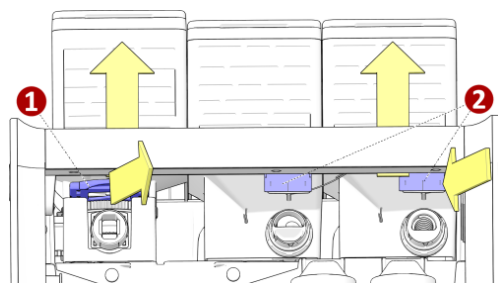


3. Tirez les sorties des boîtes à ingrédients dans le sens de la flèche et retirez-les de la machine.



4. Retirez les boîtes de la machine :

- Cartouche de grain : **tirez** la poignée de verrouillage coulissante (1) vers vous et soulevez les boîtes pour les sortir de la machine.
- Boîtes à ingrédients : **poussez** le verrou (2) des boîtes à ingrédients pour les déverrouiller et les sortir de la machine.



5. Déverrouillez (facultatif) et retirez les couvercles des boîtes.
6. Videz les boîtes.
7. Nettoyez les boîtes à l'eau chaude.

**NOTE**

Utilisez un détergent doux si l'eau chaude ne suffit pas.

8. Séchez soigneusement les boîtes à l'intérieur et à l'extérieur.

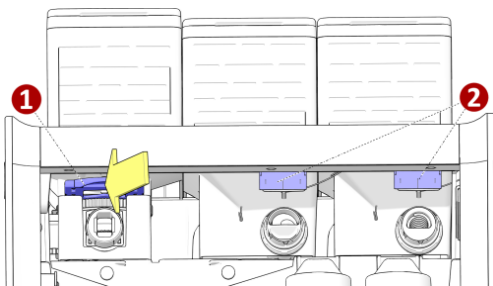
**AVERTISSEMENT**

Ne remplissez pas les boîtes avant qu'elles ne soient complètement sèches. Le produit peut former des grumeaux, ce qui rend le système inutilisable.

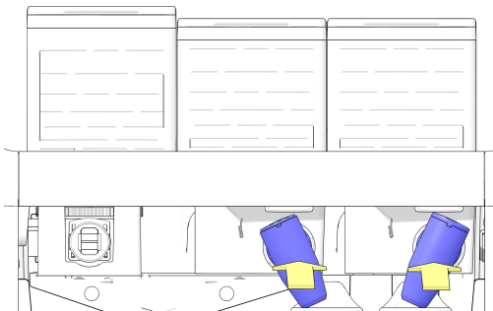
9. Remplissez les boîtes à ingrédients selon les étiquettes du texte.

10. Placez les boîtes dans la machine.

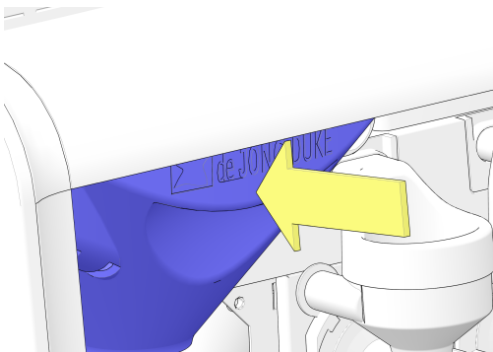
- Cartouche de grain : placez la boîte et **poussez** (1) le curseur de verrouillage pour verrouiller la boîte sur le socle du broyeur.
- Boîte à ingrédients : placez la boîte à ingrédients à l'emplacement correct (indiqué sur les étiquettes) et assurez-vous que le verrou (2) s'enclenche.



11. Placez les orifices de sortie sur les boîtes à ingrédients et dirigez-les vers le bol du mélangeur approprié.



12. Installez l'entonnoir à café.



5.6.18 Nettoyez la buse de sortie d'eau froide - facultatif

Objectif La buse de sortie d'eau froide doit être nettoyée régulièrement pour éviter le développement de bactéries.

Requis Utilisez les pièces suivantes pour effectuer la procédure :

- Chiffon jetable à usage multiple.
- Agent de nettoyage.
- Serviettes en papier jetables.
- Bac de rinçage ou pichet de 1 litre.
- Vêtements de protection, gants et lunettes de sécurité.



NOTE

N'utilisez pas de produits de nettoyage agressifs ou d'abrasifs pour nettoyer (les pièces de) la machine.

Intervalle Effectuez cette procédure :

- Chaque semaine (voir [Entretien hebdomadaire](#) à la page 45), plus si nécessaire (selon l'utilisation de la machine et les conditions environnementales).

Procédure Effectuez les étapes suivantes :



AVERTISSEMENT

Portez des vêtements, des gants et des lunettes de protection lorsque vous travaillez avec des produits chimiques de nettoyage.

1. Utilisez le chiffon pour appliquer le produit de nettoyage. Immergez un chiffon propre dans le produit de nettoyage (concentration recommandée par les instructions du fabricant du produit de nettoyage). Retirez le chiffon et éliminez l'excès d'eau.
2. Nettoyez la buse de sortie d'eau froide en passant le chiffon sur toute la surface et en l'immergeant à nouveau si nécessaire.
3. Rincez le chiffon dans de l'eau chaude propre et essuyez l'excédent de résidus de produit de nettoyage et de saleté.
4. Séchez la buse d'eau froide à l'aide de serviettes en papier jetables.
5. Fermez la porte de la machine à café.
6. Placez un bac de rinçage sous la buse de sortie d'eau froide.
7. Quittez le **menu Service** : appuyez sur le bouton **[Quitter]**, puis sur le bouton **[Fermer la porte et appuyer ici pour quitter le service]** pour revenir au menu principal.

8. Choisissez un pichet plein d'eau froide et distribuez au moins 1 litre d'eau froide et assurez-vous que tous les résidus de nettoyage sont évacués.

5.6.19 Nettoyez correctement la buse de sortie d'eau froide - en option

Objectif La buse de sortie d'eau froide doit être nettoyée et désinfectée régulièrement pour éviter le développement de bactéries.

Requis Utilisez les pièces suivantes pour effectuer la procédure :

- Chiffon jetable à usage multiple.
- Agent de nettoyage.
- Vêtements de protection, gants et lunettes de sécurité.
- Solution désinfectante.
- Serviettes en papier jetables.
- Bac de rinçage ou pichet de 1 litre.
- Brosse.



NOTE

N'utilisez pas de produits de nettoyage agressifs ou d'abrasifs pour nettoyer (les pièces de) la machine.

Intervalle Effectuez cette procédure :

- Chaque mois (voir [Entretien mensuel](#) à la page 46), plus si nécessaire (selon l'utilisation de la machine et les conditions environnementales).

Procédure Effectuez les étapes suivantes :



AVERTISSEMENT

Portez des vêtements, des gants et des lunettes de protection lorsque vous travaillez avec des produits chimiques de nettoyage.

1. Plongez un chiffon propre dans de l'eau chaude. Nettoyez préalablement la buse de sortie d'eau froide à l'aide du chiffon.
2. Immergez un chiffon propre dans le produit de nettoyage (concentration recommandée par les instructions du fabricant du produit de nettoyage). Retirez le chiffon et éliminez l'excès d'eau.
3. Nettoyez la buse de sortie d'eau froide en passant le chiffon sur toute la surface et en l'immergeant à nouveau si nécessaire.
4. À l'aide d'une brosse, brossez autour de la buse d'eau froide pour déloger la terre séchée. Retirez la terre avec un chiffon.
5. Trempez un chiffon jetable propre dans de l'eau chaude et rincez la buse de sortie jusqu'à ce que toutes les saletés et les résidus de produit de nettoyage soient éliminés.

6. Trempez un chiffon propre et jetable dans une solution désinfectante, assurez-vous que toute la zone est nettoyée.
7. Patientez 10 minutes.
8. Rincez le désinfectant à l'aide d'un chiffon jetable dans de l'eau chaude propre.
9. Séchez la buse d'eau froide avec des serviettes en papier jetables.
10. Fermez la porte de la machine à café.
11. Placez un bac de rinçage sous la buse de sortie d'eau froide.
12. Quittez le **menu Service** : appuyez sur le bouton **[Quitter]**, puis sur le bouton **[Fermer la porte et appuyer ici pour quitter le service]** pour revenir au menu principal.
13. Choisissez un pichet plein d'eau froide et distribuez au moins 1 litre d'eau froide et assurez-vous que tous les résidus de nettoyage sont évacués.

5.6.20 Remplissez les boîtes à ingrédients

Les boîtes à ingrédients peuvent être remplies sans ouvrir la porte de la machine à café. Les boîtes peuvent rester dans la machine pendant le remplissage.



NOTE

- Veillez à ce que les boîtes sont remplies d'une couche d'au moins 4 cm de produit. Ne remplissez pas les boîtes plus que nécessaire pendant un ou deux jours. Cela permet de garder les produits frais.
- N'utilisez que les ingrédients recommandés par le fournisseur de la machine.
- Chaque boîte est destinée à un ingrédient spécifique qui est indiqué sur une étiquette de texte sur la boîte.

Objectif Pour éviter que la machine ne puisse plus distribuer de boissons en raison d'un manque d'ingrédients, il faut la remplir à temps.

Requis • Ingrédients.

Procédure Effectuez les étapes suivantes :

1. (Déverrouillez -- facultatif) et retirez le couvercle de la boîte.
2. Remplissez la boîte avec l'ingrédient indiqué sur la boîte.



AVERTISSEMENT

- Ne mettez pas la main à l'intérieur des boîtes à ingrédients.
 - N'insérez pas d'objets dans les boîtes à ingrédients.
 - Pour atteindre l'intérieur d'une boîte à ingrédients en toute sécurité, retirez d'abord la boîte de la machine.
3. Remettez le couvercle sur la boîte (et verrouillez-la -- facultatif).

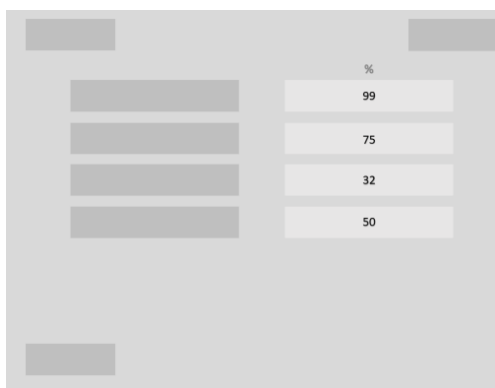
5.6.21 Saisissez les niveaux de boîtes à ingrédients - en option

Objectif Lorsqu'elle est activée, la machine à café affiche un message sur l'écran lorsque les boîtes à ingrédients sont presque vides. En fonction du nombre de boissons consommées, la machine calcule la quantité d'ingrédients restant dans les boîtes. Lorsque les boîtes sont remplies, les compteurs doivent être réinitialisés. Suivez les étapes de la procédure ci-dessous pour réinitialiser les compteurs.

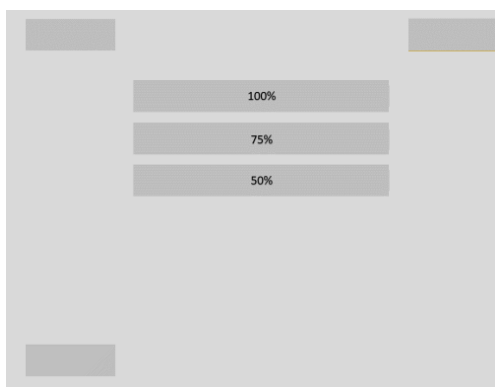
Intervalle Effectuez cette procédure :

- Lorsque cette option est active, l'écran *Entrer le niveau d'ingrédients* s'affiche lorsque vous appuyez sur le bouton **[Quitter]** dans le **menu** Service pour revenir au **menu** principal (voir [Menu principal - Distribution de tasses](#) à la page 21).

Procédure Effectuez les étapes suivantes :



1. Lorsque vous appuyez sur le bouton **[Quitter]** pour quitter le **menu** Service, l'écran *Entrer les niveaux d'ingrédients* s'affiche.
 - Le niveau de remplissage actuel de chaque boîte est affiché (seules les boîtes activées pour cette option s'affichent).
2. Pour modifier le niveau de remplissage d'une boîte, appuyez sur l'un des boutons **d'ingrédients** dans la colonne de gauche.
 - ou appuyez sur le bouton **[Quitter]** pour quitter le **menu** Service.



3. Appuyez sur le bouton **[Pourcentage du niveau de remplissage]** correspondant à la boîte sélectionnée.



NOTE

Une boîte complètement remplie l'est à 100%. Pour conserver la fraîcheur des ingrédients, il est également possible de remplir la boîte à 50%.

4. Répétez les étapes pour chaque boîte remplie (ou lorsque la valeur indiquée n'est pas correcte) ou appuyez sur **[Quitter]** pour quitter le **menu** Service.

5.6.22 Nettoyez l'extérieur de la machine

Objectif Nettoyer toutes les zones extérieures de la machine à café qui ne sont pas nettoyées dans une autre procédure.

Requis Utilisez les pièces suivantes pour effectuer la procédure :

- Un chiffon doux et humide.

Intervalle Effectuez cette procédure :

- Quotidiennement (voir [Programme d'entretien préventif](#) à la page 42),

Procédure Effectuez les étapes suivantes :

1. Nettoyez l'extérieur de la machine avec un chiffon doux et humide.



NOTE

N'utilisez pas de produits de nettoyage agressifs ou d'abrasifs pour nettoyer (les pièces de) la machine.

5.6.23 Nettoyez l'écran tactile - en option

Objectif L'écran tactile est la principale interface entre l'utilisateur et la machine à café. Pour garantir une utilisation hygiénique et sans faille, l'écran tactile doit être nettoyé régulièrement.

Requis Utilisez les pièces suivantes pour effectuer la procédure :

- Un chiffon doux et propre pour la désinfection.
- Alcool (isopropylique).

Intervalle Effectuez cette procédure :

- Au moins tous les jours (voir [Entretien quotidien](#) à la page 44).
- Lorsqu'il est annoncé à l'écran, après un nombre défini de boissons distribuées.

Procédure Effectuez les étapes suivantes :

1. Appuyez sur l'un des boutons portant le message **[APPUYER ici pour commencer le nettoyage]**. L'écran s'éteint maintenant.
 - ou appuyez sur **[Annuler]** pour revenir au *menu* principal.



ASTUCE

Si la fenêtre Nettoyer l'écran ne s'affiche pas, appuyez d'abord sur l'horloge à l'écran. (Si aucune horloge ne s'affiche, consultez la section [Menu principal - Distribution de tasses](#) (à la page 21) et appuyez sur l'emplacement de l'horloge.

2. Nettoyez l'écran tactile à l'aide d'un chiffon doux et propre imbibé d'alcool (isopropylique).



MISE EN GARDE

- N'utilisez pas d'autres produits chimiques (agressifs) pour nettoyer la surface de l'écran tactile.
- Pour éviter l'égouttement, n'utilisez pas trop de liquide de nettoyage sur le chiffon.

3. Après un certain temps, l'écran tactile s'allume à nouveau. La machine revient au *menu principal* et est prête à être utilisée.

5.6.24 La clé d'entretien

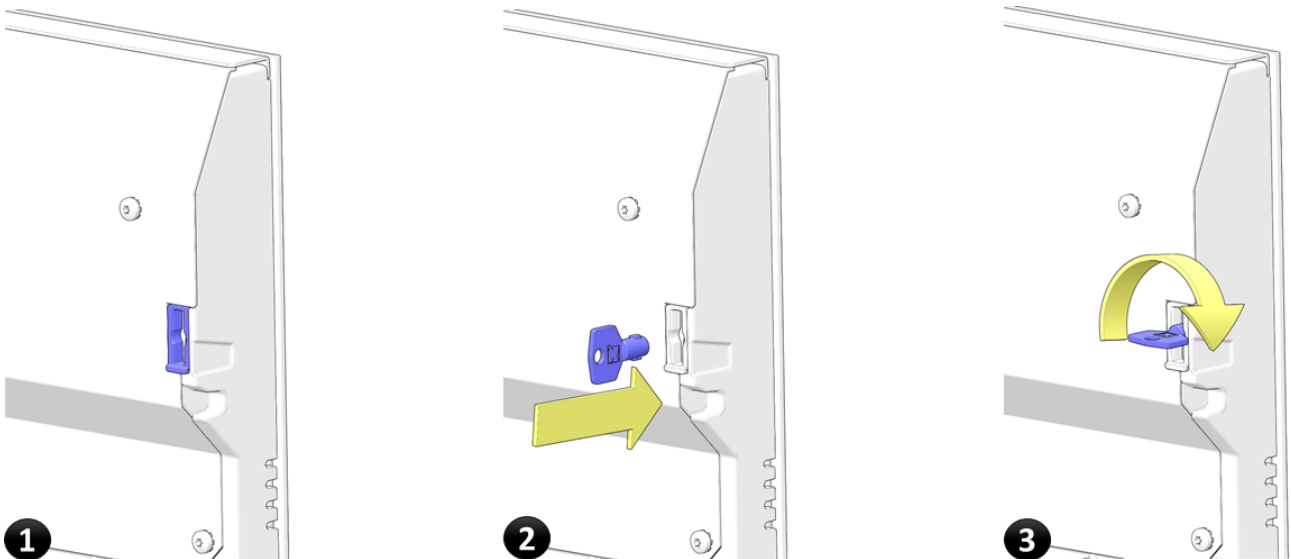
Objectif Pour des raisons de sécurité, toutes les fonctions de distribution sont désactivées si la porte de la machine est ouverte. Utilisez la clé d'entretien verte pour contourner cette sécurité pour les procédures d'entretien qui nécessitent une machine entièrement fonctionnelle.

5.6.24.1 Insertion de la clé d'entretien

Requis Utilisez les pièces suivantes pour effectuer la procédure :

- Clé d'entretien verte.

Procédure Effectuez les étapes suivantes :



1. Localisez l'entrée pour la **clé de service** sur l'intérieur de la porte.
2. Insérez la **clé de service** dans l'entrée de clé de service.
3. Tournez la **clé de service** d'un quart de tour (90 °).
 - Les options grises du **menu Service** passent au *jaune/vert*.
 - La machine à café est maintenant entièrement fonctionnelle avec une porte ouverte.
 - La clé reste enfermée dans l'entrée.



AVERTISSEMENT

Lorsque la clé d'entretien est insérée, la machine est mise sous tension avec la porte ouverte. Les pièces de la machine peuvent bouger et l'eau



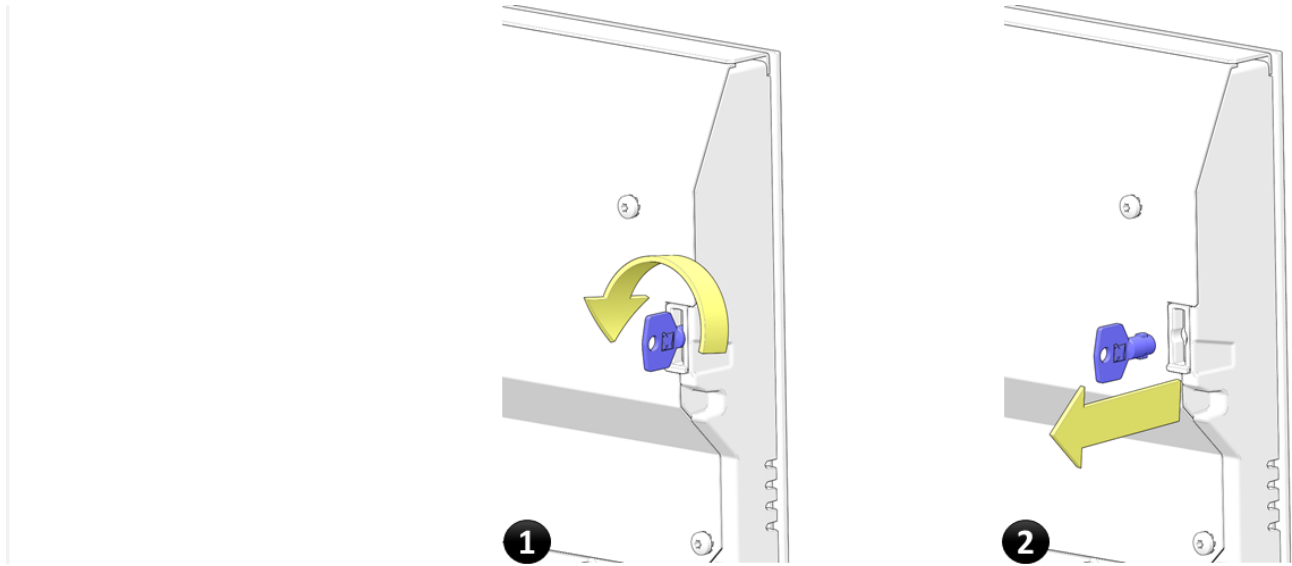
chaude peut s'écouler. N'insérez la clé d'entretien que lorsque cela est demandé.

5.6.24.2 Retrait de la clé d'entretien

Requis Utilisez les pièces suivantes pour effectuer la procédure :

- Clé d'entretien verte.

Procédure Effectuez les étapes suivantes :



1. Tournez la **clé de service** d'un quart de tour (90 °).
2. Retirez la **clé de service** de la porte.

Dépannage

6.1 Messages

Vérifiez toujours si un message s'affiche à l'écran. Si aucun message ne s'affiche et que la machine ne fonctionne pas correctement, vous pouvez néanmoins trouver la cause et la solution possibles dans le tableau suivant. Pour les pannes non mentionnées dans ce manuel : Consultez le technicien de maintenance (voir [Entretien et assistance](#) à la page 3).

6.1.1 Message : L'infuseur tourne dans le mauvais sens, vérifiez le câblage

Message *L'infuseur tourne dans le mauvais sens, vérifiez le câblage.*

Solution Consultez le technicien de maintenance (voir [Entretien et assistance](#) à la page 3).

6.1.2 Message : Infuseur hors de sa position

Message *Infuseur hors de sa position*

Solution Effectuez les étapes suivantes pour résoudre le problème :

1. Retirez l'infuseur de la machine à café et remettez-le en place. Assurez-vous qu'il se verrouille correctement.
Si le problème persiste : Consultez le technicien de maintenance (voir [Entretien et assistance](#) à la page 3).

6.1.3 Message : Nettoyer l'écran

Message *Nettoyer l'écran.*

Cause Après un nombre défini de consommations, l'écran tactile doit être nettoyé.

Solution Effectuez les étapes comme expliqué dans la section Nettoyer l'écran tactile (voir [Nettoyez l'écran tactile - en option](#) à la page 92).

6.1.4 Message : Nettoyer le système de lait

Message *Nettoyer le système de lait*

Cause La dernière fois que le système de lait a été nettoyé, c'était il y a au moins 20 heures.

Solution Effectuez les étapes suivantes pour résoudre le problème :

1. Nettoyez le système de lait frais.

6.1.5 Message : Erreur de communication

Message *Erreur de communication*

Solution Consultez le technicien de maintenance (voir [Entretien et assistance](#) à la page 3).

6.1.6 Message : Porte ouverte

Message *Porte ouverte*

Solution Effectuez les étapes suivantes pour résoudre le problème :

1. Fermez la porte ou installez la clé d'entretien verte pour activer la machine.

6.1.7 Message : Bac de récupération plein

Message *Bac de récupération plein*

Solution Effectuez les étapes suivantes pour résoudre le problème :

1. [Nettoyez le bac de récupération](#) (à la page 65) à l'avant de la machine et/ou nettoyez le bac de récupération de l'infuseur (voir [Nettoyez le seau à déchets](#) à la page 62) à l'intérieur du seau à déchets.
2. Assurez-vous que les capteurs de niveau d'eau du seau d'égouttage / bac de récupération sont secs.

Voir la section [Entretien quotidien](#) (à la page 44).

6.1.8 Message : Vider le seau à déchets

Message *Vider le seau à déchets*

Solution Effectuez les étapes suivantes pour résoudre le problème :

1. [Nettoyez le seau à déchets](#) (à la page 62).
 - Si le message s'affiche toujours, vérifiez si l'interrupteur du détecteur est propre.
 - Si une armoire de base est utilisée, appuyez sur le bouton **[Entretien]** du menu Service, puis sur le bouton **[Réinitialiser la poubelle]** pour réinitialiser le compteur et supprimer le message.
 - Si le problème persiste : Consultez le technicien de maintenance (voir [Entretien et assistance](#) à la page 3).

6.1.9 Message : Assez d'eau?

Message *Assez d'eau?*

Solution Effectuez les étapes suivantes pour résoudre le problème :

1. Branchez et ouvrez l'alimentation en eau et redémarrez la machine.
2. [Nettoyez l'infuseur avec la tablette de nettoyage](#) (à la page 76).
3. Vérifiez si le problème se produit également lorsqu'une distribution d'eau chaude est effectuée.
 - Si le problème persiste : Consultez le technicien de maintenance (voir [Entretien et assistance](#) à la page 3). N'oubliez pas de mentionner les résultats.

6.1.10 Message : Une erreur s'est produite pendant le cycle de recette

Message *Une erreur s'est produite pendant le cycle de recette*

Solution Effectuez les étapes suivantes pour résoudre le problème :

1. Ouvrez et fermez la porte de la machine à café pour initialiser l'infuseur.
2. Vérifiez le bon fonctionnement en prenant un café. Si le problème persiste : Consultez le technicien de maintenance (voir [Entretien et assistance](#) à la page 3).

6.1.11 Message : Remplissage de la chaudière

Message *Remplissage de la chaudière*

Solution Effectuez les étapes suivantes pour résoudre le problème :

1. Attendez que la chaudière soit remplie.

2. Si le message s'affiche toujours après 10 minutes : Consultez le technicien de maintenance (voir [Entretien et assistance](#) à la page 3).

6.1.12 Message : Erreur générale

Message *Erreur générale*

Cause La machine à café est toujours occupée.

Solution Effectuez les étapes suivantes pour résoudre le problème :

1. Attendez que la machine soit prête.
2. Si le message s'affiche toujours après 10 minutes : Consultez le technicien de maintenance (voir [Entretien et assistance](#) à la page 3).

6.1.13 Message : Broyeur bloqué

Message *Broyeur bloqué*

Solution Effectuez les étapes suivantes pour résoudre le problème :

1. Nettoyez le broyeur. (voir [Débloquez le broyeur](#) à la page 78)

6.1.14 Message : Chauffage de la chaudière

Message *Chauffage de la chaudière*

Solution Effectuez les étapes suivantes pour résoudre le problème :

1. Attendez que la chaudière soit chauffée.
2. Si le message s'affiche toujours après 10 minutes : Consultez le technicien de maintenance (voir [Entretien et assistance](#) à la page 3).

6.1.15 Message : L'initialisation a échoué, l'infuseur n'a pas atteint le mouvement maximum

Message *L'initialisation a échoué, l'infuseur n'a pas atteint le mouvement maximum.*

Solution Effectuez les étapes suivantes pour résoudre le problème :

1. Ouvrez et fermez la porte de la machine à café pour initialiser l'infuseur.

2. Vérifiez le bon fonctionnement en prenant un café. Si le problème persiste : Consultez le technicien de maintenance (voir [Entretien et assistance](#) à la page 3).

6.1.16 Message : Installer le bac de récupération

Message *Installer le bac de récupération*

Solution Effectuez les étapes suivantes pour résoudre le problème :

1. Placez le bac de récupération.
Voir également la section [Entretien quotidien](#) (à la page 44).

6.1.17 Message : Placez le seau à déchets dans la machine

Message *Placez le seau à déchets dans la machine*

Solution Effectuez les étapes suivantes pour résoudre le problème :

1. Placez le seau à déchets.
2. Appuyez sur le bon bouton sur l'écran :
 - Le seau à déchets n'est pas vide.
 - Seau à déchets vide.

6.1.18 Message : Insérer des pièces de monnaie

Message *Insérer des pièces de monnaie*

Solution Effectuez un paiement complet avec des pièces, des jetons ou une carte.

6.1.19 Message : Mélangeur bloqué

Message *Mélangeur bloqué*

Solution Effectuez les étapes suivantes pour résoudre le problème :

1. Nettoyez le système de mélange (voir [Nettoyez le système de mélange et tous les tuyaux](#) à la page 67).

6.1.20 Message : Machine bloquée

Message *Machine bloquée*

Cause La machine à café est verrouillée pendant ce temps par le programmeur et n'est pas disponible pour l'utilisation.

Solution Consultez le technicien de maintenance (voir [Entretien et assistance](#) à la page 3).

6.1.21 Message : La machine est temporairement hors service

Message *La machine est temporairement hors service*

Cause Le message est défini à dessein par l'opérateur, par exemple parce qu'il n'y a pas d'ingrédients disponibles. La machine à café ne peut pas être utilisée.

Solution Dès que le problème est résolu, l'opérateur supprime le message et la machine est à nouveau disponible.

6.1.22 Message : Tous les ingrédients ne sont pas disponibles

Message *Tous les ingrédients ne sont pas disponibles*

Solution Effectuez les étapes suivantes pour résoudre le problème :

1. Une ou plusieurs boîtes doivent être rechargées.
Voir la section Remplir les boîtes d'ingrédients.

6.1.23 Message : Pas de café détecté dans l'infuseur

Message *Pas de café détecté dans l'infuseur*

Solution Effectuez les étapes suivantes pour résoudre le problème :

1. Vérifiez si une boîte doit être rechargée.
Voir la section Remplir les boîtes d'ingrédients.
2. Vérifiez si le broyeur fonctionne pour remplir l'infuseur.

6.1.24 Message : Pas d'eau connectée / Pas d'eau dans la chaudière

Message *Pas d'eau connectée / Pas d'eau dans la chaudière*

Cause Pas d'eau détectée pendant plus de 2 minutes.

Solution Effectuez les étapes suivantes pour résoudre le problème :

1. Vérifiez d'abord si l'alimentation en eau est ouverte / connectée.
2. Ouvrez la porte de la machine à café pour afficher le **menu Service**, attendez 2 secondes et refermez la porte pour permettre à la machine à café de se réactiver.

- Si cela ne suffit pas, redémarrez la machine à café (éteignez la machine à café, attendez 5 secondes, puis rallumez-la).
- Si le problème persiste : Consultez le technicien de maintenance (voir [Entretien et assistance](#) à la page 3).

6.1.25 Message : Piston bloqué, dosage trop élevé

Message *Piston bloqué, dosage trop élevé.*

Solution Effectuez les étapes suivantes pour résoudre le problème :

1. Ouvrez et fermez la porte de la machine à café pour initialiser l'infuseur.
2. Vérifiez le bon fonctionnement en prenant un café. Si le problème persiste : Consultez le technicien de maintenance (voir [Entretien et assistance](#) à la page 3).

6.1.26 Message : Placez l'entonnoir à café dans la machine

Message *Placez l'entonnoir à café dans la machine*

- Solution**
1. Ouvrez la porte.
 2. Placez l'entonnoir à café.
 3. Fermez la porte.
 4. Quittez le menu Service : appuyez sur le bouton **[Quitter]**, puis sur le bouton **[Fermer la porte et appuyer ici pour quitter le service]** pour revenir au menu principal.

6.1.27 Message : Placez la tasse au centre

Message *Placez la tasse au centre*

Cause La tasse doit être placée sous la bonne buse de distribution avant que le bouton **[Démarrer]** soit disponible.

- Solution** Effectuez les étapes suivantes pour résoudre le problème :
1. Si la tasse est placée dans la bonne position, nettoyez le capteur de tasses.

6.1.28 Message : Placez la tasse à gauche

Message *Placez la tasse à gauche*

Cause

La tasse doit être placée sous la buse de distribution avant que le bouton **[Démarrer]** soit disponible.

Solution Effectuez les étapes suivantes pour résoudre le problème :

1. Si la tasse est placée dans la bonne position, nettoyez le capteur de tasses.

6.1.29 Message : Veuillez charger la configuration

Message *Veuillez charger la configuration*

Solution Effectuez les étapes suivantes pour résoudre le problème :

Consultez le technicien de maintenance (voir [Entretien et assistance](#) à la page 3).

6.1.30 Message : Veuillez charger l'interface utilisateur

Message *Veuillez charger l'interface utilisateur*

Solution Effectuez les étapes suivantes pour résoudre le problème :

Consultez le technicien de maintenance (voir [Entretien et assistance](#) à la page 3).

6.1.31 Message : Erreur de recette, contactez le service d'assistance technique

Message *Erreur de recette, contactez le service d'assistance technique.*

Solution Consultez le technicien de maintenance (voir [Entretien et assistance](#) à la page 3).

6.1.32 Message : Remplacer le filtre à eau

Message *Remplacer le filtre à eau*

Solution Consultez le technicien de maintenance (voir [Entretien et assistance](#) à la page 3).

6.1.33 Message : Rincez l'infuseur avec la tablette

Message *Rincez l'infuseur avec la tablette*

Solution Effectuez les étapes suivantes pour résoudre le problème :

1. [Nettoyez l'infuseur avec la tablette de nettoyage](#) (à la page 76) (une fois de plus).
Voir aussi [Entretien hebdomadaire](#) (à la page 45).

6.1.34 Message : Problème de démarrage

Message *Problème de démarrage*

- Solution**
1. Ouvrez/connectez l'alimentation en eau et redémarrez la machine.
Si le problème persiste : Consultez le technicien de maintenance (voir [Entretien et assistance](#) à la page 3).

6.1.35 Message : Capteur de température déconnecté

Message *Capteur de température déconnecté*

- Solution** Consultez le technicien de maintenance (voir [Entretien et assistance](#) à la page 3).

6.1.36 Message : Température de la chaudière (trop élevée)

Message *Température de la chaudière (trop élevée)*

- Solution**
1. Ouvrez la porte de la machine à café.
 2. Insérez la clé d'entretien.
 3. Effectuez la procédure Rincer les mélangeurs et l'infuseur (voir [Rincez les mélangeurs et l'infuseur](#) à la page 51) plusieurs fois.
 4. Si le message s'affiche toujours : Consultez le technicien de maintenance (voir [Entretien et assistance](#) à la page 3).

6.1.37 Message : L'infuseur s'est bloqué pendant la recette, il n'a pas atteint sa position

Message *L'infuseur s'est bloqué pendant la recette, il n'a pas atteint sa position.*

- Solution** Effectuez les étapes suivantes pour résoudre le problème :
1. Ouvrez et fermez la porte de la machine à café pour initialiser l'infuseur.

2. Vérifiez le bon fonctionnement en prenant un café. Si le problème persiste : Consultez le technicien de maintenance (voir [Entretien et assistance](#) à la page 3).

6.1.38 Message : Niveau d'eau trop bas

Message *Niveau d'eau trop bas*

Solution Consultez le technicien de maintenance (voir [Entretien et assistance](#) à la page 3).

6.1.39 Message : Patientez, chaudière en cours de chauffage

Message *Patientez, chaudière en cours de chauffage*

Solution Effectuez les étapes suivantes pour résoudre le problème :

1. Attendez que la chaudière soit chauffée.
2. Si le message s'affiche toujours après 10 minutes : Consultez le technicien de maintenance (voir [Entretien et assistance](#) à la page 3).

6.1.40 Message : Seau à déchets plein / Seau à déchets vide

Message *Seau à déchets plein / Seau à déchets vide*

Solution Effectuez les étapes suivantes pour résoudre le problème :

1. Vider le seau à déchets (voir [Nettoyez le seau à déchets](#) à la page 62).
 - Si le message s'affiche toujours, retirez le seau à déchets et attendez 6 secondes avant de le remettre en place.
 - Si le message s'affiche toujours, vérifiez si l'interrupteur du détecteur du seau à déchets est propre (vérifiez l'emplacement sur le dessin de la vue intérieure (voir [Vue interne](#) à la page 17)).
 - Si une armoire de base est utilisée, appuyez sur le bouton **[Entretien]** du menu Service, puis sur le bouton **[Réinitialiser la poubelle]** pour réinitialiser le compteur et supprimer le message.
 - Si le problème persiste : Consultez le technicien de maintenance.

6.1.41 Message : Le filtre à eau est-il installé?

Message *Le filtre à eau est-il installé?*

Solution

Consultez le technicien de maintenance (voir [Entretien et assistance](#) à la page 3).

6.1.42 Message : Mauvais infuseur défini dans le logiciel

Message *Mauvais infuseur défini dans le logiciel.*

Solution 1. Consultez le technicien de maintenance (voir [Entretien et assistance](#) à la page 3).

6.1.43 Message : Prêt, prenez votre tasse

Message *Prêt, prenez votre tasse*

Cause La distribution de la boisson est terminée.

Solution Retirez la tasse ou le pichet.

Caractéristiques techniques

7.1 Normes et réglementations

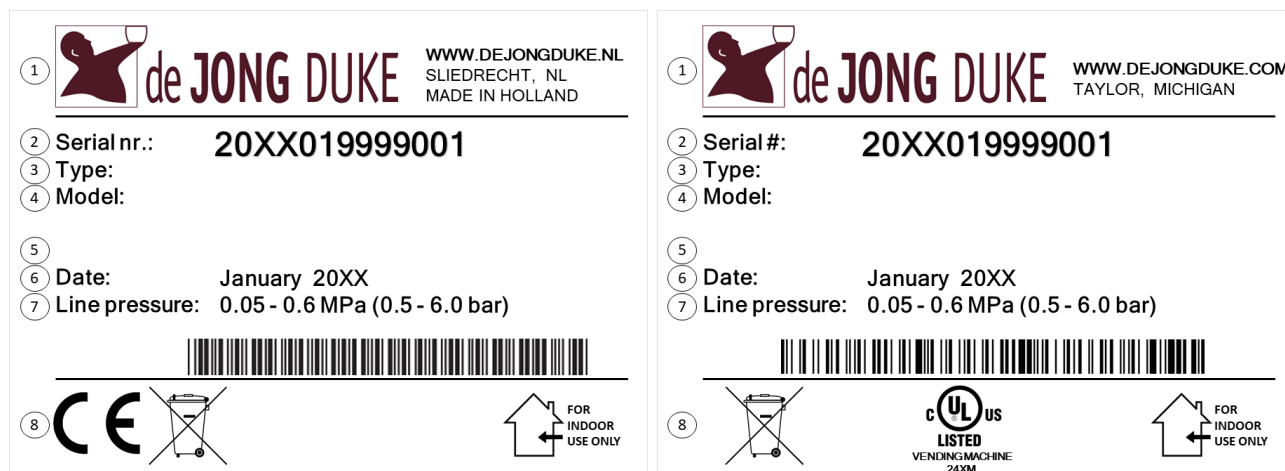
Si la plaque signalétique à l'intérieur de la machine est marquée CE dans le coin inférieur gauche, elle est conforme aux normes CE.

- Consultez l'annexe de ce manuel pour la Déclaration de conformité.

7.2 Plaque signalétique

La plaque signalétique se trouve à l'intérieur de la machine, sur le panneau latéral droit.

Exemples de disposition des plaques signalétiques



- | | |
|--------------------------------|--|
| 1. Détails du fabricant | 5. Spécifications de l'alimentation secteur |
| 2. Numéro de série | 6. Date de production |
| 3. Code du modèle | 7. Spécifications des raccordements à l'eau |
| 4. Nom/configuration du modèle | 8. Marquage de conformité, d'élimination et d'utilisation. |



NOTE

Les données figurant sur l'image sont uniquement destinées à l'illustration.

7.3 Démontage et recyclage



La machine à café contient des matériaux recyclables. Mettez la machine à café au rebut conformément aux lois et réglementations locales.

7.4 Caractéristiques techniques

Dimensions de la machine (± 5 mm) et spécifications de poids (± 10 %)

Nio Série XKA

Hauteur (avec cartouche de grain)	599 mm
Hauteur (avec cartouche de grain étendue)	714 mm
Largeur	460 mm
Largeur avec option Lait frais	745 mm
Profondeur	540 mm
Poids (à vide)	35 kg
Poids avec option Lait frais (à vide) ¹	39 kg

¹) Le poids ne comprend pas le réfrigérateur lui-même

Spécifications électriques de la machine

Alimentation secteur (± 10%)	Se référer à la plaque signalétique (à la page 108) à l'intérieur de la machine à café pour obtenir les valeurs correctes.
Fréquence (± 2%)	
Capacité maximale	

Spécifications de l'eau de la machine

Pression de l'eau	
Pression minimale	90 kPa (0,9 bar)
Pression maximale	600 kPa (6 bar)
Raccordement à l'eau	¾ connexion BSP
Pression nominale	
Chaudière à eau	1,1 MPa (11 bars)
Chaudière à vapeur	0,5 MPa (5 bars)
Qualité de l'eau	
Dureté	5-7° dH (norme allemande) 8-12 fH (norme française)
Valeur du pH	environ 7
Température de l'eau	La température d'entrée ne doit pas être supérieure à 30 °C
Raccordement d'eau principal	Entre le robinet d'eau et la machine à café, il faut connecter un dispositif de retenue d'eau (électronique)

Système de pression d'eau chaude de la machine

Règlement sur la sécurité des systèmes sous pression 2000 (PSSR)	Réservoir de vapeur	Récipient d'eau
Catégorie du récipient	SEP	SEP
Pression de fonctionnement (nominale)	5 bar	11 bar
Pression maximale admissible	24 bar	24 bar
Température de conception	135 °C	135 °C
Soupape de sécurité	5,5 bar	12 bar

Spécifications de la température ambiante de la machine

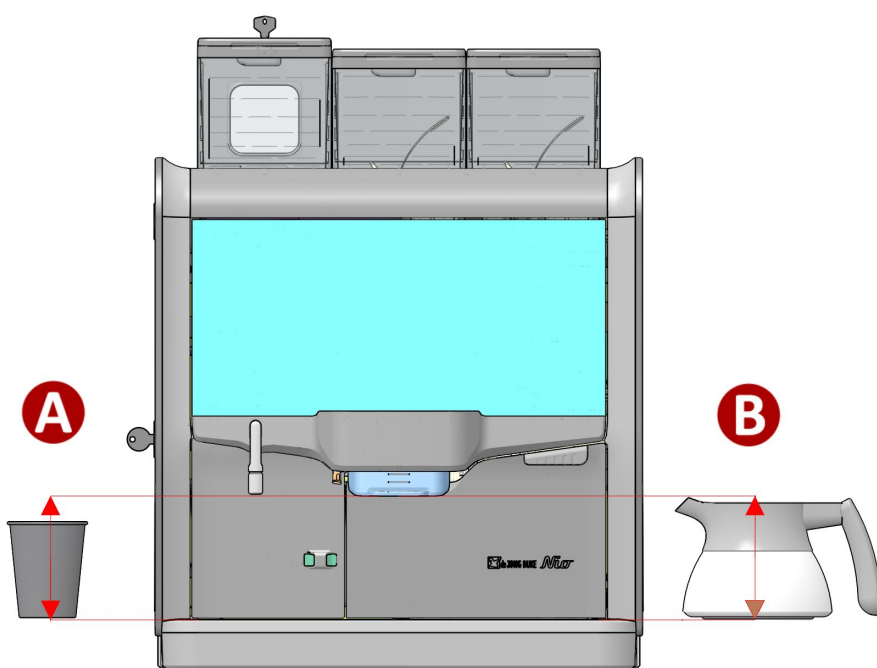
En cas de stockage	+ 5 °C ~ + 50 °C
En cas d'utilisation	+ 5 °C ~ + 35 °C

Pression acoustique de la machine

En veille	< 20 dB(A)
Broyeur / Café	≤ 62,7 dB(A)

7.5 Taille des tasses et des pichets

Dimensions de la tasse et du pichet Modèle Nio



Tasses (A)

Hauteur maximale de la tasse	110 mm
Diamètre maximal de la tasse	85 mm

Pichets (B)

Hauteur maximale du pichet	110 mm
Diamètre maximal du pichet	135 mm

7.6 Coordonnées du fabricant



De Jong DUKE

Postbus 190

3360 AD SLIEDRECHT

Pays-Bas



+31 (0) 184 209 767

www.dejongduke.nl



support@dejongduke.nl



De Jong DUKE Amérique du Nord

12680 Delta Street

Taylor, MI, 48180

ÉTATS-UNIS



+1 734 403 1708

www.dejongduke.com



support@dejongduke.com

Entretien et assistance

Pour les questions, l'entretien et les ingrédients de cette machine à café : Consultez le technicien de maintenance (voir [Entretien et assistance](#) à la page 3).

Annexe

8.1 Liste des annexes

Les informations relatives à ce document et à la machine à café sont :

- [Déclaration de conformité](#) (à la page 113).

8.2 Déclaration de conformité



de Jong DUKE
Postbus 190
3360 AD Sliedrecht
The Netherlands
www.dejongduke.com

EG Verklaring van Conformiteit

EC Declaration of Conformity

De firma: J.M. de Jong DUKE Automatenfabriek B.V.
The company: Postbus 190
3360 AD Sliedrecht
The Netherlands

Verklaart geheel onder eigen verantwoordelijkheid dat de onderstaande machines:
Declares under its own sole responsibility that the machines:

- Nio CoEx Series
- Nio CoEx Fresh Milk Series
- Nio CoEx XL Series
- Nio CoEx XL Fresh Milk Series

Met veiligheidslimieten: 135 °C/ 5.5 bar (steam vessel)
With Safe Operating Limits: 135 °C/ 12 bar (water vessel)

In overeenstemming zijn met de volgende

EG-richtlijnen:
Are in conformity with the following EC directives:

[2014/30/EU](#)
[2014/35/EU](#)
[2006/42/EC](#)
[2009/125/EC](#)
[2012/19/EU](#)
[2011/65/EU](#)
[1907/2006/EC](#)
[2015/863/EU](#)
[2019/1021/EU](#)
[1935/2004/EC](#)
[2014/68/EU](#)
[PSSR2000](#)
[1282/2011/EU](#)
[2023/2006/EC](#)

Electromagnetic Compatibility Directive
Low Voltage Directive
Machinery Directive
ECO Design
WEEE Directive
RoHS Directive
REACH directive
Delegated directive amending directive 2011/65/EU
POPs regulation
Food Safety Directive
Pressure Equipment Directive
UK regulation: Pressure Systems Safety Regulations
Food contact plastics and articles
Good manufacturing practice for materials and articles intended to come into contact with food

Voldoen aan de volgende geharmoniseerde Europese normen:
Comply with the following harmonized European standards:

Electromagnetic Compatibility:

EN 55014 - 1
EN 55014 - 2
EN 61000 - 3 - 2
EN 61000 - 3 - 3
EN 62233

Electric Safety:

EN 60335 - 1
EN 60335 - 2 - 75

Technical documentation for assessment:

IEC 63000:2016

Sliedrecht, April 6th 2021

M.J.C. de Jong - Managing Director

