

Virtu

Manual de usuario

Cafetera Virtu



Estructura mediana XEA
Unidad de preparación 190 CoEx XL®

5DUXEK84M ES V2.2

Preámbulo

Copyright

J.M. de Jong Automatenfabriek B.V. © 2023.

El contenido de este manual está protegido por leyes de derechos de autor. Los textos, las imágenes y los archivos de origen solo pueden utilizarse para fines profesionales. Ninguna parte de esta guía puede ser reutilizada, modificada ni publicada sin un permiso previo por escrito del fabricante. La impresión de páginas está permitida únicamente para su uso profesional.

La versión original es la versión en inglés. El resto de versiones en otros idiomas son traducciones de la versión original.

Descargo de responsabilidad

Aunque este manual se ha elaborado con la mayor atención posible, J.M. de Jong Automatenfabriek B.V. no acepta ninguna responsabilidad por posibles inexactitudes u omisiones. Tampoco se aceptan responsabilidades por las consecuencias derivadas del funcionamiento del equipo de acuerdo con la información que contienen estas instrucciones. J.M. de Jong Automatenfabriek B.V. se reserva el derecho a modificar las especificaciones en cualquier momento sin previo aviso al comprador.

Todos los derechos reservados.

Introducción

- Antes de usar la cafetera, lea las instrucciones de seguridad y el resto de información incluida en este manual.
- Guarde el manual en un lugar seguro y accesible para poder consultarlo cuando quiera.
- La máquina sirve bebidas calientes. Guarde cierta distancia con las boquillas de salida después de seleccionar la bebida, durante la dispensación y al sacar la bebida de la máquina una vez dispensada.
- Solo el personal de servicio con las cualificaciones correspondientes puede instalar, mover, ajustar o reparar la máquina.
- Esta máquina pueden utilizarla niños a partir de 8 años y personas con capacidades físicas, sensoriales o mentales reducidas, o sin la experiencia y los conocimientos

adecuados, siempre y cuando reciban supervisión o instrucciones sobre el uso del aparato de una forma segura y entiendan los peligros que conlleva su uso.

- Toda la información para un uso normal diario se encuentra en el párrafo [Uso de la cafetera](#) (en la página 33).
- La información del resto de párrafos se ha elaborado únicamente para aquellas personas que han recibido formación sobre el funcionamiento y el mantenimiento de la máquina.
- Al final del manual se incluyen soluciones a posibles problemas o fallos de funcionamiento sencillos.
- El manual no se puede considerar un sustituto de la formación o instrucción, sino un complemento de la formación y un documento de referencia.
- El manual de usuario es válido para la máquina suministrada por el fabricante, incluidos los accesorios instalados por este último.
- El fabricante no se hace responsable de ningún daño que resulte del uso incorrecto o indebido de la máquina, o de modificaciones que no haya autorizado él mismo.
- Cuando tenga que reparar la máquina, utilice solo piezas originales del fabricante.
- Póngase en contacto con el distribuidor o proveedor de la cafetera (consulte la información de contacto en la siguiente sección) si tiene consultas de mantenimiento o reparaciones no incluidas en este manual.

Servicio y asistencia técnica

Si necesita servicio y asistencia técnica, póngase en contacto con el distribuidor o proveedor de la máquina.

Anote la información del distribuidor en este cuadro o use un sello.

Número de teléfono de servicio:

Internet:

Nombre de la empresa:

Dirección:

Código de área/ciudad:

País:

Teléfono:

Correo electrónico:

Anote el número de serie de la cafetera en este cuadro. Indique si se necesita servicio.

Número de serie:

Contenido

Preámbulo	2
Copyright	2
Descargo de responsabilidad	2
Introducción	2
Servicio y asistencia técnica	3
Acerca de este manual	8
Destinatarios	8
Alcance	8
Convenciones	9
Documentos relacionados	9
Disponibilidad de este manual	10
1 Seguridad	11
1.1 Niveles de seguridad y riesgo	11
1.2 Seguridad y advertencias	12
1.3 Instalación	14
1.4 Mantenimiento	14
1.5 Tiempo de inactividad prolongado	14
2 Descripción	15
2.1 Descripción general	15
2.1.1 Vista frontal	16
2.1.2 Vista interior	17
2.1.3 Interior de la puerta	18
2.1.4 Vista interior de la estructura base (opcional)	19
3 Interfaz de usuario	20
3.1 Diseño de la pantalla	20
3.2 Menú Main (Principal): dispensación en vasos	21
3.2.1 Menú secundario Additional options (Opciones adicionales)	23
3.2.2 Menú secundario Jug dispensing (Dispensación en jarras)	25
3.2.3 Menú secundario Number selection (Selección de número)	26
3.2.4 Menú secundario Dispense (Dispensación)	28
3.2.5 Menú secundario Ready (Listo)	29
3.2.6 Menú secundario Message (Mensajes)	30

3.2.7 Menú secundario Information (Información).....	32
4 Uso de la cafetera.....	33
4.1 Antes de utilizarla.....	33
4.2 Procedimientos.....	34
4.2.1 Selección de una bebida.....	34
4.2.1.1 Dispensación en vasos.....	35
4.2.1.2 Dispensación en vasos con número (opcional).....	36
4.2.1.3 Dispensación en jarras.....	38
4.2.2 Pago.....	41
5 Mantenimiento preventivo.....	42
5.1 Compromiso con la seguridad alimentaria.....	42
5.2 Programación de mantenimiento preventivo.....	43
5.3 Mantenimiento diario.....	45
5.4 Mantenimiento semanal.....	46
5.5 Mantenimiento mensual.....	48
5.6 Procedimientos de mantenimiento preventivo.....	50
5.6.1 Encendido.....	50
5.6.2 Apertura de la puerta.....	50
5.6.3 Cierre de la puerta.....	51
5.6.4 Apertura o cierre de la tapa superior.....	51
5.6.5 Apagado/fuera de servicio.....	52
5.6.6 Enjuague programado.....	53
5.6.7 Enjuague de los mezcladores y la unidad de preparación.....	54
5.6.8 Limpieza del cubo de residuos.....	55
5.6.9 Limpieza del soporte para vasos.....	57
5.6.10 Limpieza del recipiente de residuos de la estructura base.....	59
5.6.11 Limpieza de la bandeja recogegotas.....	60
5.6.12 Limpieza del sistema de mezcla.....	62
5.6.13 Extracción y limpieza de la unidad de preparación.....	70
5.6.14 Limpieza de la unidad de preparación con un comprimido limpiador.....	73
5.6.15 Desbloqueo del molinillo.....	75
5.6.16 Llenado del dispensador de vasos (opcional).....	80
5.6.17 Limpieza de la tetera.....	82
5.6.18 Limpieza de los recipientes.....	84
5.6.19 Limpieza de la boquilla de salida de agua fría (opcional).....	85
5.6.20 Limpieza en profundidad de la boquilla de salida de agua fría (opcional).....	87
5.6.21 Llenado de los recipientes de ingredientes.....	89
5.6.22 Llenado del recipiente de granos.....	92
5.6.23 Introducción de los niveles de ingredientes de los recipientes (opcional).....	95
5.6.24 Limpieza del exterior de la máquina.....	96
5.6.25 Limpieza de la pantalla táctil (opcional).....	97

5.6.26 Llave de servicio.	98
5.6.26.1 Inserción de la llave de servicio.	98
5.6.26.2 Extracción de la llave de servicio.	100

6 Solución de problemas. 101

6.1 Mensajes.	101
6.1.1 Mensaje: Brewer is turning the wrong way, check the wiring (La unidad de preparación está girando hacia el lado opuesto, compruebe el cableado).	101
6.1.2 Mensaje: Brewer out of position (La unidad de preparación no está en su posición).	101
6.1.3 Mensaje: Clean screen (Limpiar la pantalla).	101
6.1.4 Mensaje: Communication error (Error de comunicación).	102
6.1.5 Mensaje: Door open (Puerta abierta).	102
6.1.6 Mensaje: Drip tray full (Bandeja recoge gotas llena).	102
6.1.7 Mensaje: Empty waste bucket (Vacíe el cubo de residuos).	102
6.1.8 Mensaje: Enough water? (¿Hay suficiente agua?).	103
6.1.9 Mensaje: Error occurred during recipe cycle (Se produjo un error durante el ciclo de receta).	103
6.1.10 Mensaje: Filling boiler (Llenando hervidor).	103
6.1.11 Mensaje: General error (Error general).	104
6.1.12 Mensaje: Grinder blocked (Molinillo bloqueado).	104
6.1.13 Mensaje: Heating boiler (Calentando hervidor).	104
6.1.14 Mensaje: Initialization failed, the brewer did not reach maximum movement (Error de inicio, la unidad de preparación no alcanzó el movimiento máximo).	104
6.1.15 Mensaje: Install drip tray (Instale la bandeja recoge gotas).	105
6.1.16 Mensaje: Install waste bucket (Instale el cubo de residuos).	105
6.1.17 Mensaje: Insert coins (Insertar monedas).	105
6.1.18 Mensaje: Mixer blocked (Mezclador bloqueado).	105
6.1.19 Mensaje: Machine Blocked (Máquina bloqueada).	105
6.1.20 Mensaje: Machine is temporarily out of order (Máquina temporalmente fuera de servicio).	106
6.1.21 Mensaje: Not all ingredients available (No están disponibles todos los ingredientes).	106
6.1.22 Mensaje: No coffee detected in brewer (No hay café en la unidad de preparación).	106
6.1.23 Mensaje: No water connected / No water in boiler (Sin conexión de agua/sin agua en el hervidor).	106
6.1.24 Mensaje: Piston blocked, dosage too high (Pistón bloqueado, dosis muy alta).	107
6.1.25 Mensaje: Place cup in center (Coloque un vaso en el centro).	107
6.1.26 Mensaje: Place cup right (Coloque un vaso a la derecha).	107
6.1.27 Mensaje: Please load configuration (Cargue la configuración).	108
6.1.28 Mensaje: Please load the User Interface (Cargue la interfaz de usuario).	108
6.1.29 Mensaje: Recipe error, contact tech. support (Error de receta, contacte con asistencia técnica).	108
6.1.30 Mensaje: Replace water filter (Sustituya el filtro de agua).	108
6.1.31 Mensaje: Rinse brewer with tablet (Enjuague la unidad de preparación con un comprimido).	108
6.1.32 Mensaje: Startup problem (Problema de arranque).	109
6.1.33 Mensaje: Temp. sensor disconnected (Sensor de temp. desconectado).	109
6.1.34 Mensaje: Temperature boiler (too) high (Temperatura de hervidor (muy) alta).	109
6.1.35 Mensaje: The brewer blocked during recipe, did not reach position (Unidad de preparación bloqueada durante la receta, no alcanzó la posición).	109

6.1.36 Mensaje: Water level too low (Nivel de agua muy bajo)	110
6.1.37 Mensaje: Wait, Heating boiler (Espere, calentando hervidor)	110
6.1.38 Mensaje: Waste bucket full / Empty waste bucket (Cubo de residuos lleno/cubo de residuos vacío)	110
6.1.39 Mensaje: Water filter installed? (¿Está instalado el filtro de agua?)	111
6.1.40 Mensaje: Wrong brewer defined in the software (Unidad de preparación incorrecta definida en el software)	111
6.1.41 Mensaje: Ready, take your cup (Ya puede retirar el vaso)	111
7 Especificaciones técnicas.	112
7.1 Estándares y normativas.	112
7.2 Placa de características.	112
7.3 Desmontaje y reciclaje.	113
7.4 Especificaciones técnicas.	114
7.5 Tamaños de vasos y jarras.	115
7.6 Información de contacto del fabricante.	117
8 Apéndice.	118
8.1 Lista de apéndices.	118
8.2 Declaración de conformidad.	119

Acerca de este manual

Destinatarios

En este manual se describe cómo usar y mantener la cafetera Virtu. Los usuarios para los que se ha diseñado son los usuarios finales y el personal responsable del mantenimiento habitual de la máquina.

De **Jong DUKE** presupone que el personal:

- Tendrá los conocimientos técnicos y la experiencia suficientes para llevar a cabo las tareas asignadas.
- Reconocerá y evitará posibles peligros.
- Leerá y comprenderá este manual.
- Seguirá los procedimientos descritos en este manual.
- Se asegurará de que la máquina no va a causar daños personales ni en el entorno.

Si el personal responsable tiene permiso para realizar las tareas de mantenimiento o modificar parámetros, De **Jong DUKE** espera que el operador tenga la cualificación correspondiente para desempeñar dichas tareas.

Alcance

Este manual contiene información esencial para el correcto funcionamiento y mantenimiento de la máquina. El cumplimiento de las instrucciones de este manual debería garantizar un funcionamiento y un mantenimiento seguros y adecuados de la máquina.



PRECAUCIÓN

Antes de usar la máquina o realizar tareas de mantenimiento, lea detenidamente este manual para familiarizarse con sus funciones. Asegúrese de que el operador o técnico de servicio comprende los procedimientos adecuados de funcionamiento y mantenimiento y todas las precauciones de seguridad. Si alguna parte de la información, o la información en general, de este manual no queda clara, póngase en contacto con el proveedor.

Los operadores y técnicos de servicio deben haber recibido la formación correspondiente sobre el correcto funcionamiento de la máquina. Guarde este manual en un lugar predeterminado cerca de la máquina.

Convenciones

En este manual se utilizan las siguientes convenciones de texto:

- Las acciones que debe realizar en una secuencia concreta están numeradas, por ejemplo:
 1. Abra la puerta de la cafetera.
- Los números con un círculo negro (p. ej., 1, 2, 3) y los números entre paréntesis, como (1), en el texto hacen referencia a elementos de una figura.
- El texto en negrita se utiliza para los (sub)títulos y para información que requiere especial atención: "**Lea estas instrucciones detenidamente**".
- Los nombres de menús de la interfaz de usuario aparecen en negrita, por ejemplo: vuelva al **menú Main (Principal)**.
- Los ajustes de la interfaz de usuario aparecen en cursiva, por ejemplo: *0,45*.
- Las teclas programables, las teclas del teclado y los botones de hardware aparecen entre corchetes, por ejemplo: **[Start]** (Iniciar), **[Enter]** (Introducir), **[2]**.
- Los mensajes que se muestran en la interfaz de usuario aparecen entre comillas y en cursiva, por ejemplo:
"Place cup right (consulte [Mensaje: Place cup right \(Coloque un vaso a la derecha\)](#) en la página 107)" (Coloque un vaso a la derecha).
- Las referencias cruzadas de secciones, tablas, figuras, etc., se indican con texto azul o escritas de esta forma: (consulte "....." en la página ..). El objetivo principal es que se reconozcan fácilmente en las versiones en papel y en línea (PDF) del manual. En la versión en línea, las referencias cruzadas funcionan como hipervínculos en los que puede hacer clic para navegar por el manual. Ejemplo: [Alcance](#) (en la página 8).
- Los símbolos de seguridad indican situaciones o acciones que podrían poner en peligro a los operadores y técnicos de servicio. Se describen con más detalle en la sección de seguridad.
- Hay un símbolo adicional que ofrece al lector información adicional:



SUGERENCIA

Recomendaciones para el lector.

Documentos relacionados

Además de este manual, tiene a su disposición la siguiente documentación:

- Manual técnico

Contiene toda la información sobre la funcionalidad de cada una de las piezas de la máquina, además de procedimientos de mantenimiento y configuración de recetas.

- Diagramas eléctricos

Contiene los diagramas eléctricos de la máquina.

- Manual de piezas de repuesto

Contiene información importante para la identificación de piezas de repuesto.

- Documentación de terceros

Contiene la documentación disponible de las piezas de terceros de la máquina.

Disponibilidad de este manual

De **Jong** DUKE espera que este manual esté disponible para todos los operadores y técnicos de servicio. La versión original en papel debe estar disponible en todo momento cerca de la máquina.

Si el operador tiene permiso para realizar un determinado número de tareas de mantenimiento o actividades de programa, De **Jong** DUKE presupone que el operador cuenta con la formación adecuada para desempeñar esas actividades y toda la documentación necesaria.

Seguridad

1.1 Niveles de seguridad y riesgo

En este manual se utilizan cuatro niveles de seguridad y riesgo.

Estos son los niveles de riesgo y sus explicaciones correspondientes:



NOTA

Muestra información adicional que puede ayudar al lector.



PRECAUCIÓN

Indica una situación potencialmente peligrosa que, si no se evita, puede provocar lesiones o daños leves o moderados tanto materiales como en la máquina.



ADVERTENCIA

Indica una situación potencialmente peligrosa que, si no se evita, podría provocar lesiones personales o daños graves en la máquina o incluso la muerte. En esta categoría se incluyen peligros que aparecen al retirar las funciones de protección o seguridad.



PELIGRO

Indica una situación peligrosa que, si no se evita, puede provocar lesiones graves o incluso la muerte.

1.2 Seguridad y advertencias

Las advertencias de seguridad de esta sección se aplican a todo el documento.

Los niveles de riesgo asociados a la explicación son:



PELIGRO

Todas las advertencias de peligro aplicables a todo el documento:

- No utilice agua en la máquina ni cerca de esta a menos que las instrucciones indiquen de forma explícita lo contrario. Riesgo de electrocución si el agua entra en contacto con las piezas eléctricas internas.
- No utilice chorros de agua para limpiar la cafetera.
- ¡Agua CALIENTE! El sistema de agua (hervidor, tubos, etc.) puede contener agua caliente. Riesgo de quemaduras si el agua CALIENTE alcanza a alguien. Podrían producirse escaldaduras.
- No mueva, eleve ni incline la máquina. Existe riesgo de sufrir lesiones personales (manos y dedos) graves.
- Solo el personal técnico cualificado tiene permiso para acceder al interior de la máquina.



ADVERTENCIA

Advertencias de todos los niveles aplicables a todo el documento:

- No agite la máquina mientras la utiliza. Existe el riesgo de que la máquina se vuelque y caiga.
- No se incline sobre la puerta cuando esté abierta. Existe el riesgo de que la máquina se vuelque y caiga. Riesgo de lesiones graves.



PRECAUCIÓN

Todas las advertencias de nivel de precaución aplicables a todo el documento:

- No utilice productos de limpieza agresivos ni abrasivos para limpiar la máquina o parte de ella.
- No utilice lavavajillas para limpiar las piezas.
- No utilice una máquina si está dañada. Póngase en contacto con su proveedor.
- Si se produce un fallo, desconecte la máquina de la red eléctrica y el suministro de agua. Póngase en contacto con su proveedor inmediatamente.

**NOTA**

Todas las advertencias de nivel de nota aplicables a todo el documento:

- Utilice la máquina únicamente en áreas en las que el personal cualificado pueda supervisar su funcionamiento.
- Las conexiones eléctricas y de agua deben cumplir la normativa local.
- Asegúrese de utilizar un cierre hidráulico en la conexión de agua.
- Si el cable de alimentación está dañado, debe sustituirlo el fabricante, el proveedor o alguna otra persona con la misma cualificación.
- No utilice cables de extensión.
- No utilice un dispositivo cronométrico externo para gestionar la disponibilidad de la máquina.
- Solo el personal cualificado puede reparar los tubos de conexiones de agua dañados.
- Asegúrese de seguir las instrucciones de todas las etiquetas de seguridad colocadas en la máquina y dentro de esta.
- No quite las etiquetas de seguridad.

1.3 Instalación

Para ver instrucciones de transporte, desembalaje e instalación de la máquina, consulte el manual técnico.

- La instalación, el transporte y el ajuste de la máquina son tareas especializadas que solo puede llevar a cabo el personal técnico cualificado.
- La cafetera es solo para uso interior.
- Asegúrese de colocar la máquina en una superficie nivelada, plana y estable en una sala limpia y seca con una temperatura de entre 5 y 40 °C..
- Asegúrese de que todas las conexiones de suministro eléctrico y de agua cumplen con la normativa local y son accesibles tras la instalación.

1.4 Mantenimiento

Es necesario realizar limpiezas frecuentes para garantizar un funcionamiento higiénico de la máquina. En este manual se describen todos los procedimientos de limpieza para garantizar un funcionamiento adecuado de la cafetera.

1.5 Tiempo de inactividad prolongado

- Si no se va a usar la cafetera durante un periodo más largo de tiempo (más de una semana), le recomendamos desconectar el suministro de agua y electricidad (si no tiene cerca el interruptor de alimentación, basta con quitar el enchufe principal de la toma de corriente de la pared). De esta forma, también evitará un gasto innecesario de energía. Si se ha utilizado la cafetera, consulte también los procedimientos de limpieza de la sección Procedimiento de apagado/fuera de servicio (consulte [Apagado/fuera de servicio](#) en la página 52).
- En zonas en las que la temperatura puede bajar por debajo del punto de congelación, debe vaciar los hervidores. Si se ha producido congelación, deje el tiempo suficiente para que la máquina alcance la temperatura de la sala antes de encenderla. Póngase en contacto con su proveedor (consulte [Servicio y asistencia técnica](#) en la página 3) para obtener más información.

Descripción

2.1 Descripción general

La cafetera Virtu es una máquina compacta semiautomática (o totalmente automática si incluye un mecanismo dispensador de vasos) que permite preparar y vender bebidas calientes (y frías, de manera opcional). La cafetera contiene una unidad de preparación CoEx XL® sin papel que permite preparar café recién hecho y, en función de la configuración, incluso expresos.

La cafetera se controla mediante el panel de pantalla táctil de la puerta. Los productos se seleccionan pulsando uno de los botones de la pantalla. Antes de dispensar una bebida, es necesario colocar un vaso o una jarra debajo de una de las salidas. Encontrará más información en estas secciones:

- [Uso de la cafetera](#) (en la página 33).
- [Interfaz de usuario](#) (en la página 20), si necesita información sobre lo que se muestra en la pantalla táctil.

Las siguientes secciones contienen esquemas de la parte frontal, el interior y la estructura base opcional de la cafetera. En los esquemas se indica la ubicación y el nombre de las piezas más importantes de la máquina.

NOTA

Todas las imágenes muestran una configuración genérica. El modelo real puede ser distinto. Para mejorar la claridad, los colores de las imágenes pueden ser diferentes de los colores reales.

También encontrará más información en el capítulo [Especificaciones técnicas](#) (en la página 112).

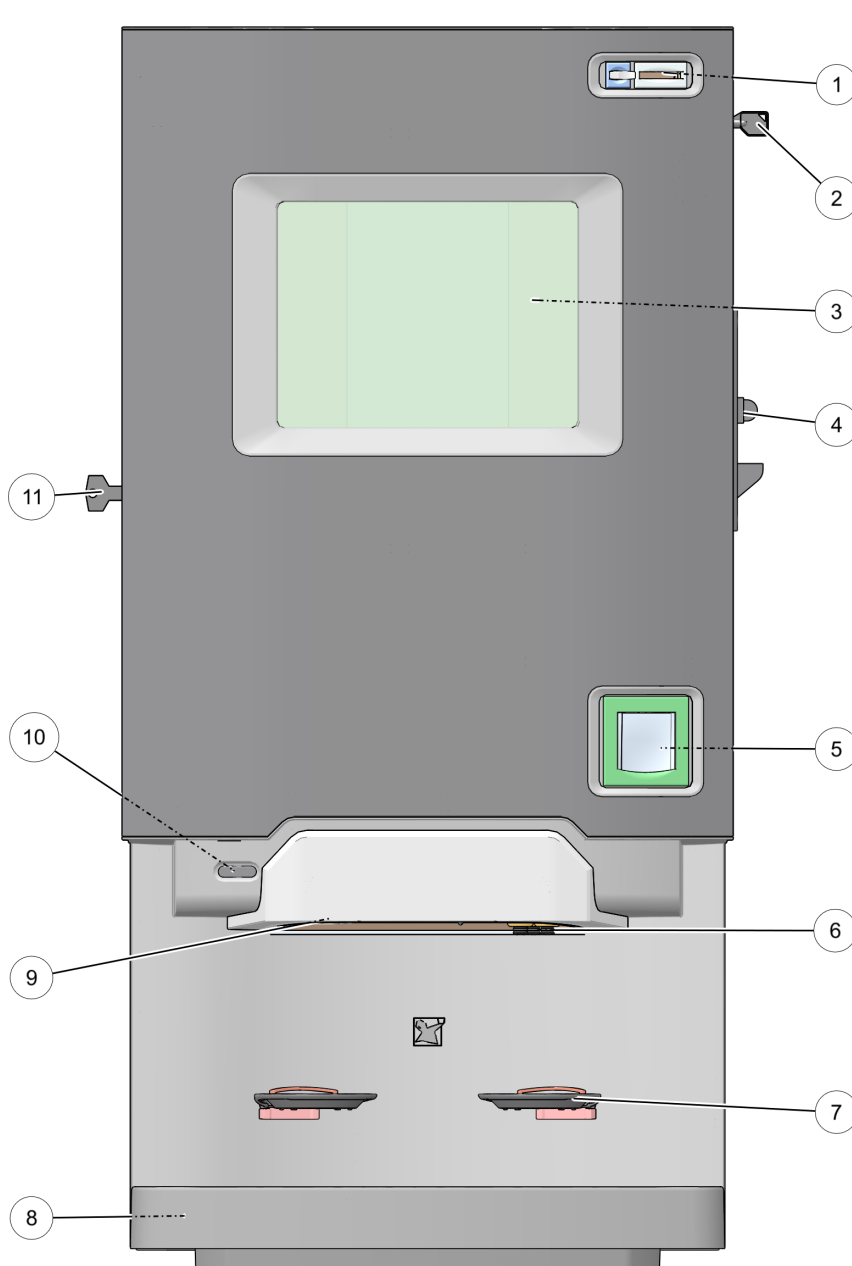
2.1.1 Vista frontal

Vista frontal del modelo mediano de Virtu



NOTA

Todas las imágenes muestran una configuración genérica. El modelo real puede ser distinto. Para mejorar la claridad, los colores de las imágenes pueden ser diferentes de los colores reales.



1. Sistema de pago: inserción de monedas de máquina de cambio (opcional)
 2. Llave para jarras (opcional)
 3. Pantalla táctil
 4. Sistema de pago: recepción de monedas (opcional)
 5. Sistema de pago: devolución de monedas de máquina de cambio (opcional)
 6. Salida de agua caliente (agua fría opcional)
 7. Soporte para vasos (*)
 8. Bandeja recoge gotas/soporte para jarras
 9. Salida de otros dispensadores
 10. Sensor IrDA (opcional)
 11. Cierre y llave de puerta
- *) Si la máquina incluye un dispensador de vasos, solo se utiliza un soporte para vasos y las salidas (6 + 9) son centralizadas.

2.1.2 Vista interior

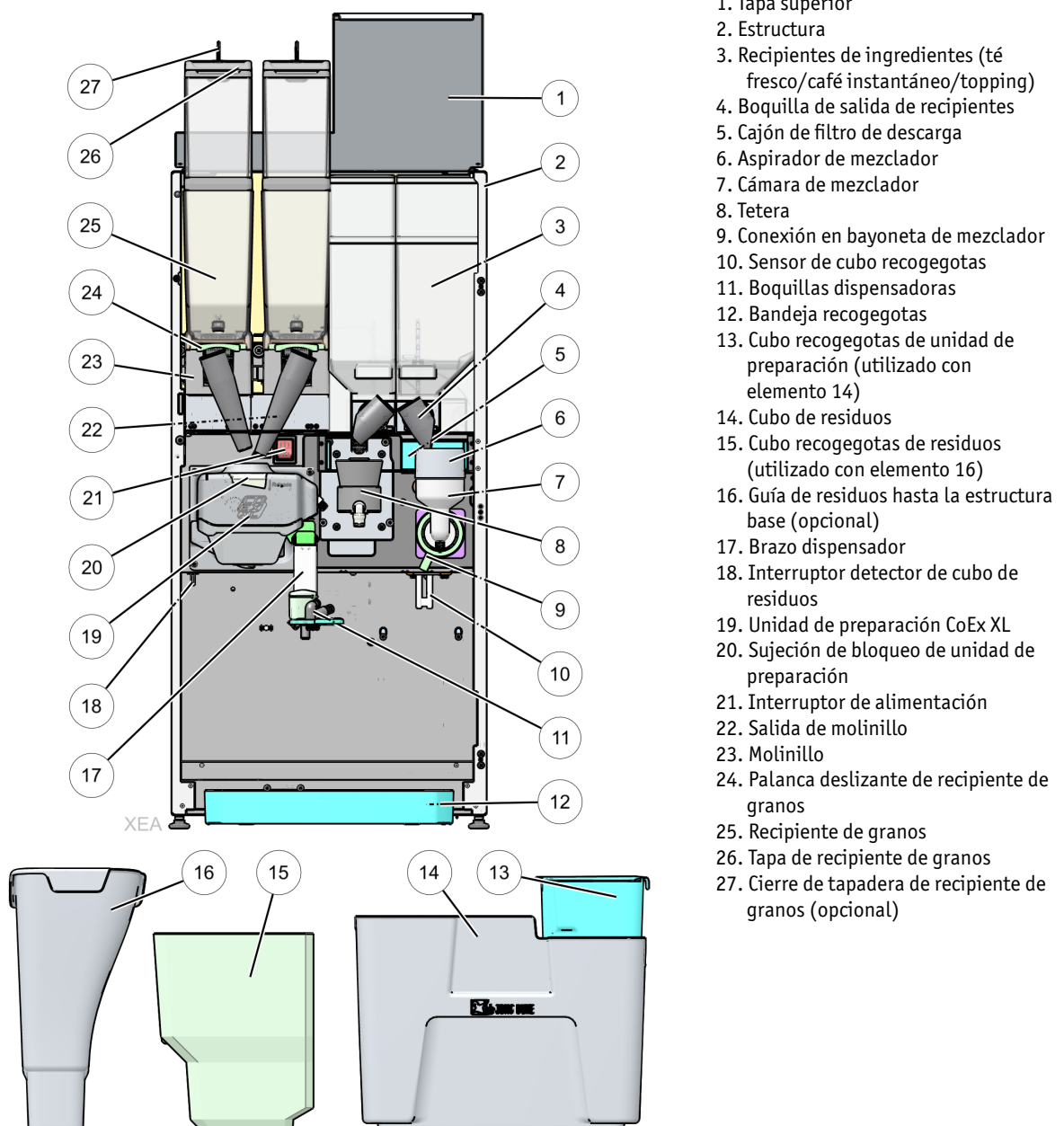
La vista interior muestra la ubicación y el nombre de las piezas más importantes.



NOTA

Todas las imágenes muestran una configuración genérica. El modelo real puede ser distinto. Para mejorar la claridad, los colores de las imágenes pueden ser diferentes de los colores reales.

Vista interior del modelo mediano de CoEx XL



1. Tapa superior
2. Estructura
3. Recipientes de ingredientes (té fresco/café instantáneo/topping)
4. Boquilla de salida de recipientes
5. Cajón de filtro de descarga
6. Aspirador de mezclador
7. Cámara de mezclador
8. Tetera
9. Conexión en bayoneta de mezclador
10. Sensor de cubo recogegotas
11. Boquillas dispensadoras
12. Bandeja recogegotas
13. Cubo recogegotas de unidad de preparación (utilizado con elemento 14)
14. Cubo de residuos
15. Cubo recogegotas de residuos (utilizado con elemento 16)
16. Guía de residuos hasta la estructura base (opcional)
17. Brazo dispensador
18. Interruptor detector de cubo de residuos
19. Unidad de preparación CoEx XL
20. Sujeción de bloqueo de unidad de preparación
21. Interruptor de alimentación
22. Salida de molinillo
23. Molinillo
24. Palanca deslizante de recipiente de granos
25. Recipiente de granos
26. Tapa de recipiente de granos
27. Cierre de tapadera de recipiente de granos (opcional)

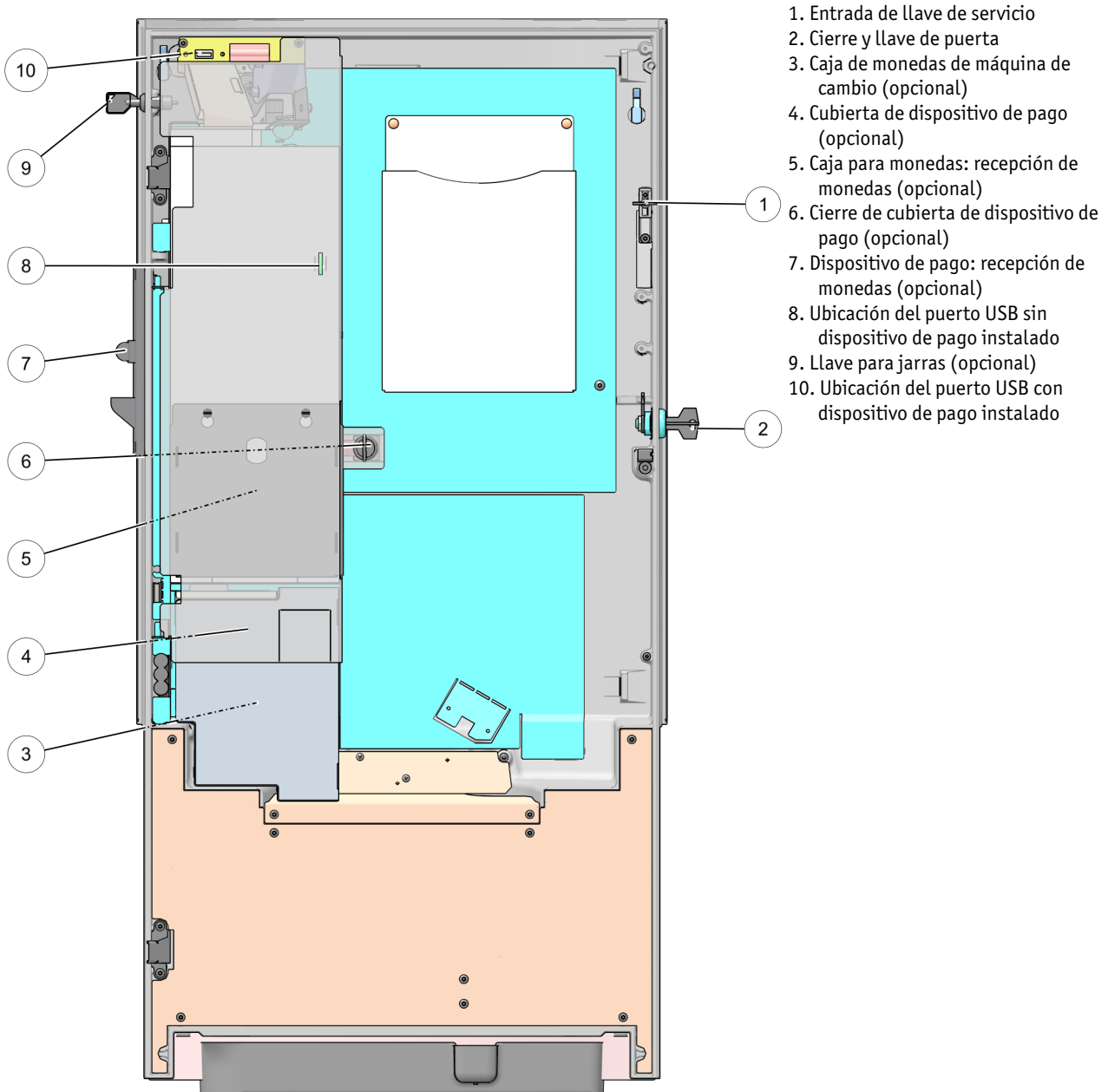
2.1.3 Interior de la puerta

Interior de la puerta del modelo mediano de Virtu con dispositivos de pago opcionales (recepción de monedas y máquina de cambio)



NOTA

Todas las imágenes muestran una configuración genérica. El modelo real puede ser distinto. Para mejorar la claridad, los colores de las imágenes pueden ser diferentes de los colores reales.



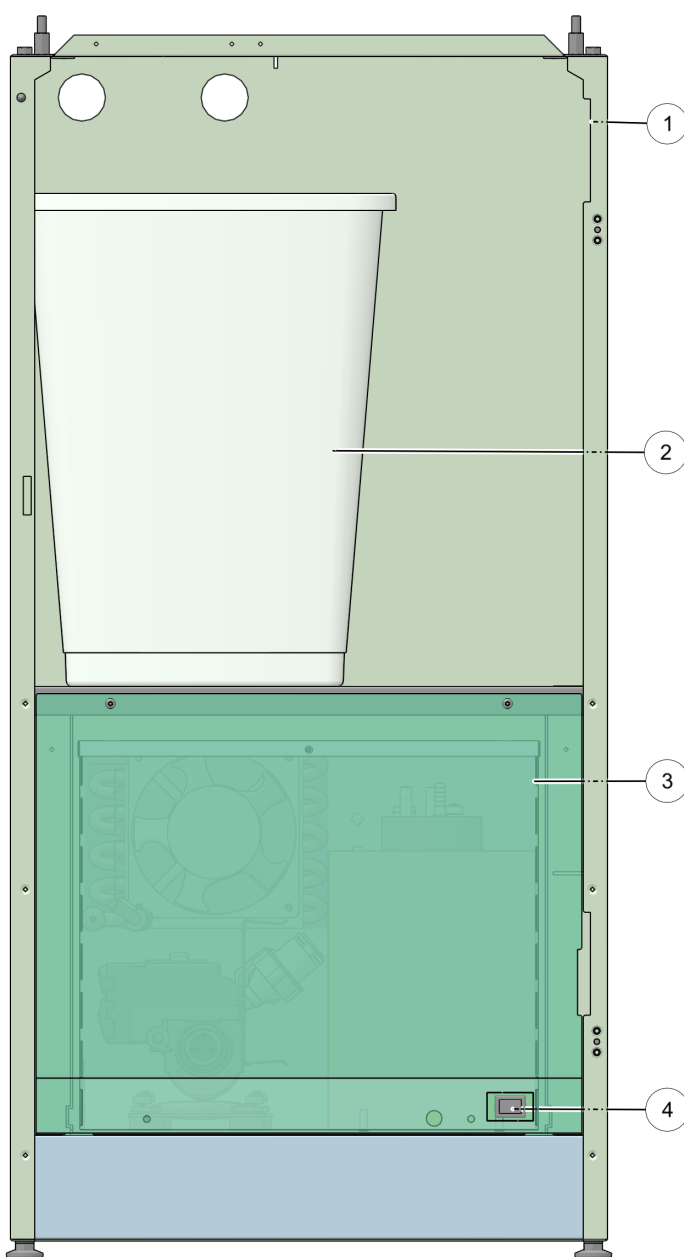
2.1.4 Vista interior de la estructura base (opcional)

Vista interior de la estructura base del modelo mediano



NOTA

Todas las imágenes muestran una configuración genérica. El modelo real puede ser distinto. Para mejorar la claridad, los colores de las imágenes pueden ser diferentes de los colores reales.



1. Estructura base
2. Recipiente de residuos
3. Estructura secundaria de enfriador de agua (opcional)
4. Botón de enjuague con CO² de enfriador de agua (opcional)

Interfaz de usuario

3.1 Diseño de la pantalla

La cafetera se controla mediante una pantalla táctil situada en la puerta. Todas las selecciones se realizan pulsando (brevemente) uno de los botones o una de las pestañas de menús de la pantalla táctil.

Diseño de la pantalla Main (Principal; ejemplo)



NOTA

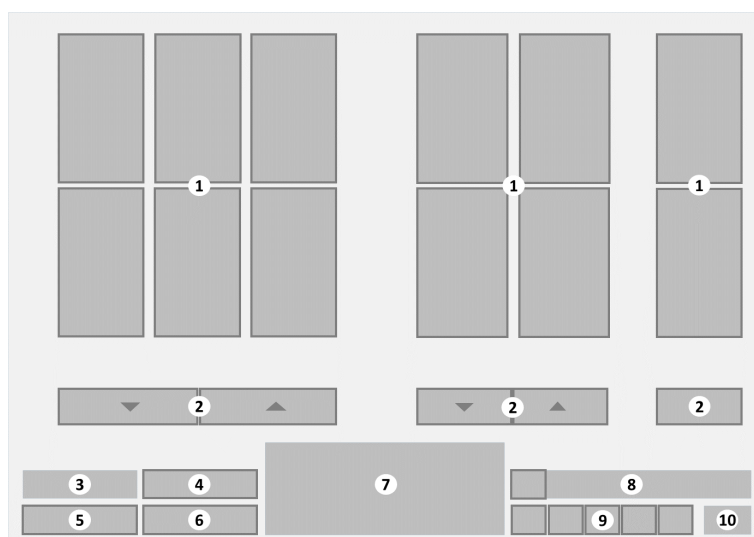
Todos los esquemas e imágenes de pantallas de la cafetera se basan en configuraciones genéricas. El modelo real será diferente, pero la funcionalidad es similar.

Todos los menús y pantallas se describen con detalle en las siguientes secciones. El uso de la pantalla táctil para dispensar una bebida se describe en el capítulo [Uso de la cafetera](#) (en la página 33).

3.2 Menú Main (Principal): dispensación en vasos

El menú (o la pantalla) **Main** (Principal) se muestra cuando la máquina está lista para su uso. Le permite seleccionar distintas opciones de dispensación en vasos y el resto de funciones.

Pantalla de selección Main (Principal)



1. Botones **[Cup beverage selections]** (Selección de bebidas en vaso)
2. Botones **[Scroll up/down]** (Deslizar hacia arriba/abajo; opcional)
3. Importe de crédito (opcional)
4. **[Info]** (Información; opcional)
5. Botón **[Jug]** (Jarra; opcional)
6. Botón **[Number selection]** (Selección de número; opcional)
7. Logotipo (opcional)
8. Área Message (Mensajes)
9. Botones del **menú Language** (Idioma; opcional)
10. Reloj (opcional)

Selección de bebidas

La pantalla Main (Principal) muestra una selección de las bebidas más populares. Las bebidas disponibles se agrupan de forma lógica en bloques. Cuando hay más opciones de selección disponibles de las que se pueden mostrar en un bloque, aparece el botón **[Scroll up/down]** (Deslizar hacia arriba/abajo) con una flecha. Pulse este botón para ver el resto de opciones de bebidas disponibles.

Cada botón de bebida contiene una pequeña impresión de la bebida, el nombre y, si el modo de pago está activado, el precio de la bebida. Pulse un botón para seleccionar una bebida.

Parte inferior de la pantalla

La parte inferior de la pantalla contiene como mínimo:

- Área Message (Mensajes)
En el área de mensajes se muestra información importante sobre el estado de la máquina. Si es necesario mostrar más de un mensaje, estos se muestran en secuencia. Pulse el signo de exclamación **[!]** delante del mensaje para abrir el **menú secundario Message (Mensajes)** (en la página 30) y ver todos los mensajes completos. Consulte la sección [Menú](#)

[secundario Message \(Mensajes\)](#) (en la página 30) para obtener más información.

- Un reloj
Muestra la hora actual (la hora definida en la cafetera).

Opcional En función del modelo y la configuración de la cafetera, tiene estas opciones a su disposición:

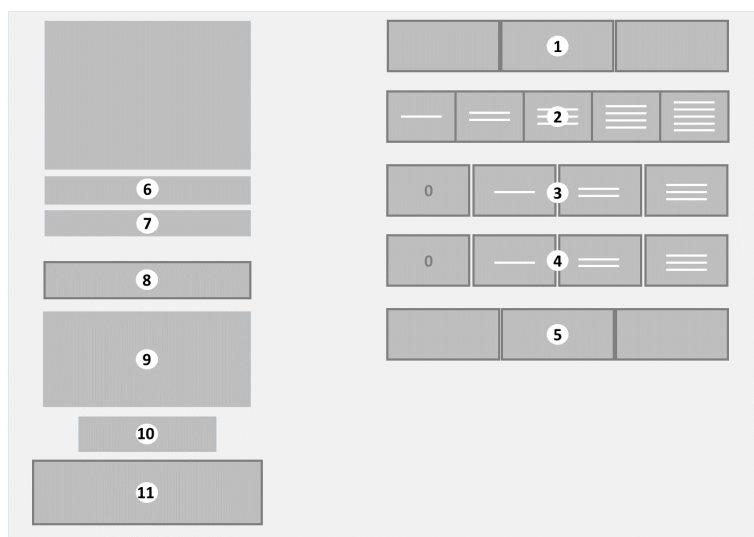
- **Importe de crédito (opcional)**
Cuando el modo de pago está activado, se muestra el valor del crédito. Indica el importe total del dinero ya introducido para pagar una bebida.
- **[Info]** (Información; opcional)
Pulse el botón **[Info]** (Información) para abrir el **menú secundario Information (Información)** (en la página 32) con más detalles sobre los ingredientes.
- **[Jug]** (Jarra; opcional)
Pulse este botón para abrir el **menú secundario Jug dispensing (Dispensación en jarras)** (consulte [Dispensación en jarras](#) en la página 38) con opciones de selección para llenar jarras completas.
- **[Number selection]** (Selección de número; opcional)
Pulse este botón para abrir el **menú secundario Number selection (Selección de número)** para dispensar rápidamente una bebida.
- Logotipo (opcional)
- Idioma (opcional)
Si hay más idiomas disponibles en la pantalla, se muestra una selección de botones de idioma. Pulse en el botón de idioma que desee para cambiar el texto de la pantalla al idioma seleccionado.

3.2.1 Menú secundario Additional options (Opciones adicionales)

El menú secundario **Additional options (Opciones adicionales)** se muestra después de realizar una selección de bebida (vaso o jarra) en el menú **Main (Principal)** (consulte [Menú Main \(Principal\): dispensación en vasos](#) en la página 21).

- Este menú secundario no está disponible si la (bebida seleccionada en la) cafetera está configurada únicamente para dispensación **directa**.
- Las opciones que aparecen en el menú secundario dependen de la bebida seleccionada. Algunas bebidas ni siquiera tienen opciones.
- Si se ha seleccionado una dispensación en jarra, los botones **[Start]** (Iniciar) y **[Cancel]** (Cancelar) estarán disponibles. Si se puede seleccionar el recipiente, aparecerá esta barra de botones.

Menú secundario Additional options (Opciones adicionales)



1. Barra de botones **[Canister selection]** (Selección de recipiente; opcional)
2. Barra de botones **[Strength]** (Intensidad; opcional)
3. Barra de botones **[Add-on]** (Extra; opcional)
4. Barra de botones **[2nd Add-on]** (Segundo extra; opcional)
5. Barra de botones **[Cup size]** (Tamaño del vaso; opcional)
6. Precio de esta bebida (opcional)
7. Bebida seleccionada
8. Botón **[Cancel]** (Cancelar)
9. Área Message (Mensajes)
10. Importe de crédito (opcional)
11. Botón **[Start]** (Iniciar)

Según la configuración, aparecerán opciones adicionales en el menú secundario. Estas son las opciones posibles:

- *Barra de selección de recipiente:* le permite seleccionar un ingrediente de otro recipiente tras la selección inicial. Por

ejemplo, si ha seleccionado un café, podrá seleccionar el tipo de café de los distintos recipientes. La selección actual aparece destacada. En función de la configuración y la disponibilidad de los ingredientes, aparece una barra de dos o tres opciones. Pulse el recipiente que desee.

- *Barra de selección de intensidad:* le permite ajustar la cantidad de café. La intensidad predeterminada es el botón del centro. La intensidad seleccionada aparece destacada.
 - Pulse un botón **[LINE]** (LÍNEA) para indicar la intensidad deseada. Cuantas más líneas, más intensidad tendrá.
- *Barra de selección de extra:* le permite añadir un ingrediente extra, como leche, al café seleccionado. La cantidad seleccionada aparece destacada. Pulse la cantidad que desee.
 - **[0]** indica que **no** se han añadido ingredientes (ajuste predeterminado).
 - Pulse un botón **[LINE]** (LÍNEA) para indicar la cantidad deseada del ingrediente que va a añadir. Cuantas más líneas, más ingrediente se añadirá.
- *Barra de selección de segundo extra:* le permite añadir otro ingrediente extra, como azúcar, al café seleccionado.
- *Barra de tamaño del vaso:* le permite seleccionar distintos tamaños de vasos. Puede aparecer una barra de dos o tres opciones. La selección de tamaño de vaso actual aparece destacada. Pulse el tamaño de vaso que desee.

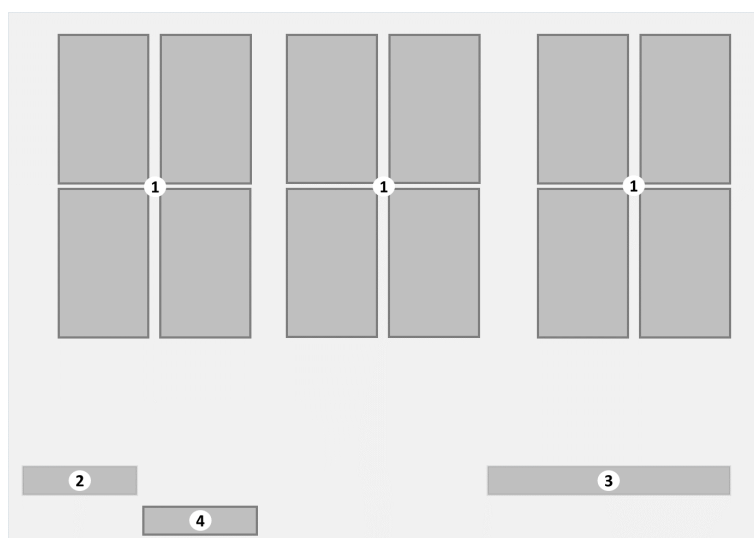
En la pantalla aparece además esta información:

- El precio de la bebida seleccionada. Solo es visible si se ha activado el pago en la máquina.
- La bebida seleccionada.
- El botón **[Cancel]** (Cancelar). Pulse para cancelar la selección actual y volver al menú Main (Principal).
- El área Message (Mensajes). Muestra mensajes importantes sobre la cafetera. Pulse el botón de **signo de exclamación [!]** para abrir el [menú secundario Message \(Mensajes\)](#) (en la página 30). En la sección [Mensajes](#) (en la página 101) se detallan todos los mensajes y las posibles soluciones de problemas simples.
- Crédito. Muestra el importe introducido para pagar la bebida seleccionada. Solo es visible si se ha activado el pago en la máquina.
- El botón **[Start]** (Iniciar). Pulse este botón para iniciar la preparación de la bebida. El botón aparece desactivado si no se ha realizado el pago completo o si se detecta algún otro problema que impida la dispensación. Consulte los mensajes que aparecen en el área Message (Mensajes).

3.2.2 Menú secundario Jug dispensing (Dispensación en jarras)

El menú secundario **Jug dispensing** (Dispensación en jarras) aparece después de pulsar el botón **[Jug]** (Jarra) en el menú **Main** (Principal) (consulte [Menú Main \(Principal\): dispensación en vasos](#) en la página 21). En algunos modelos este menú solo está disponible si la función de jarra está activada con una llave para jarras o un código PIN.

Menú Jug dispensing (Dispensación en jarras)



1. Botones **[Jug selection]** (Selección de jarra)
2. Importe de crédito (opcional)
3. Área Message (Mensajes)
4. Botón **[Cup mode]** (Modo de vaso)

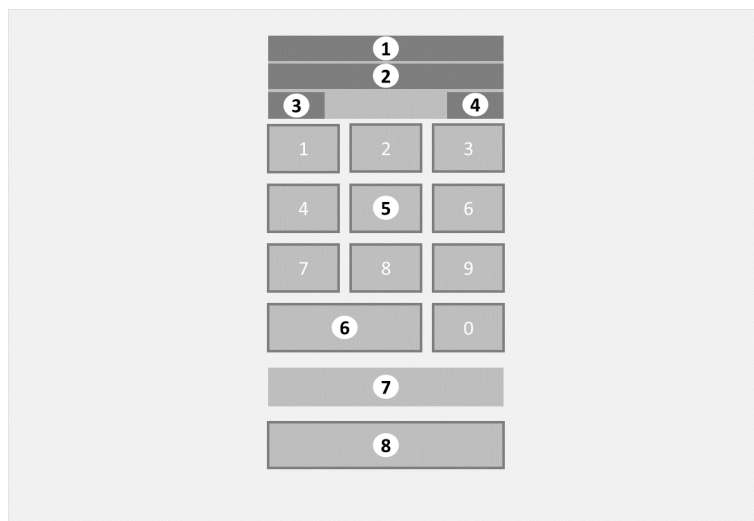
El menú muestra la siguiente información:

- El menú secundario Jug dispensing (Dispensación en jarras) muestra un número de botones de selección con bebidas para llenar una jarra (o parte de ella). Cada botón contiene una pequeña imagen con la impresión de la bebida, el nombre y, si el modo de pago está activado, el precio de la dispensación de la jarra. Pulse un botón para seleccionar una bebida.
- El área Message (Mensajes) muestra mensajes importantes sobre la cafetera. Pulse el botón de **signo de exclamación [!]** para abrir el [menú secundario Message \(Mensajes\)](#) (en la página 30). En la sección [Mensajes](#) (en la página 101) se detallan todos los mensajes y las posibles soluciones de problemas simples.
- El botón **[Cup mode]** (Modo de vaso). Pulse para cancelar la selección de jarra y volver al menú Main (Principal) (consulte [Menú Main \(Principal\): dispensación en vasos](#) en la página 21).

3.2.3 Menú secundario Number selection (Selección de número)

El menú secundario **Number selection** (Selección de número) aparece después de pulsar el botón **[Number Selection]** (Selección de número) en el menú **Main** (Principal) (consulte [Menú Main \(Principal\): dispensación en vasos](#) en la página 21).

Menú Number selection (Selección de número)



1. Selección de número actual
2. Nombre real de la bebida
3. Precio de la bebida en el modo de pago (opcional)
4. Crédito en el modo de pago (opcional)
5. Teclado numérico con **botones [0...9]**
6. Botón **[Cancel]** (Cancelar)
7. Área Message (Mensajes)
8. Botón **[Start]** (Iniciar)

La pantalla muestra la siguiente información:

- El número único introducido de la bebida seleccionada se ve en la ventana pequeña.
- El nombre real conectado al número introducido.
- Utilice el teclado para pulsar **[Number selection]** (Selección de número) y elegir la bebida que desee.



NOTA

El número único que debe introducirse aquí se muestra en la pantalla del menú **Dispense** (Dispensación) (consulte [Menú secundario Dispense \(Dispensación\)](#) en la página 28) cuando se prepara una bebida.

- Pulse el botón **[Start]** (Iniciar) para iniciar la preparación y dispensación de la bebida.
- Pulse el botón **[Cancel]** (Cancelar) para salir de la pantalla de selección de número y volver al menú **Main** (Principal).

**NOTA**

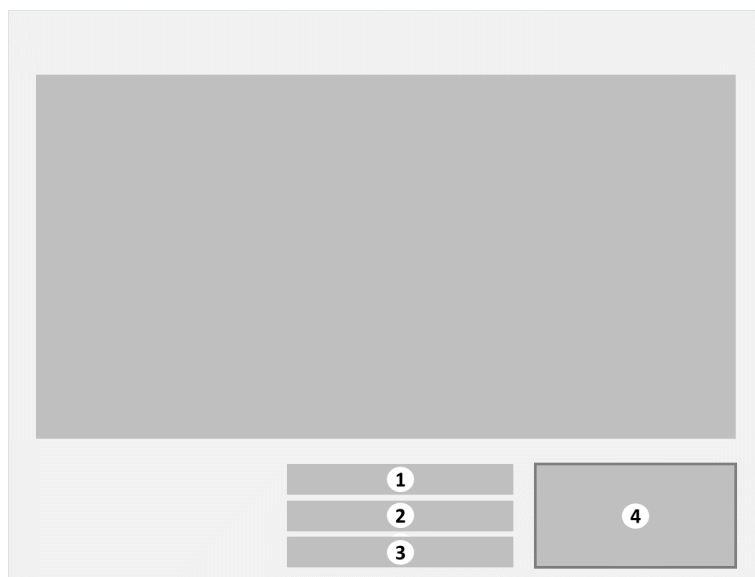
Si está activado el pago para esta bebida y el importe de crédito es menor que el precio de la bebida, el botón **[Start]** (Iniciar) permanecerá desactivado hasta que se realice el pago completo. Se muestran el precio de la bebida seleccionada y el importe de crédito ya introducido.

- El área Message (Mensajes) muestra mensajes importantes sobre la cafetera. En la sección [Mensajes](#) (en la página 101) se detallan todos los mensajes y las posibles soluciones de problemas simples.

3.2.4 Menú secundario Dispense (Dispensación)

El menú secundario **Dispense** (Dispensación) se muestra durante la preparación y dispensación de la bebida.

Menú secundario Dispense (Dispensación)



1. Indicador de progreso
2. Nombre de la bebida
3. Código único de bebida
4. Botón **[Stop]** (Detener)

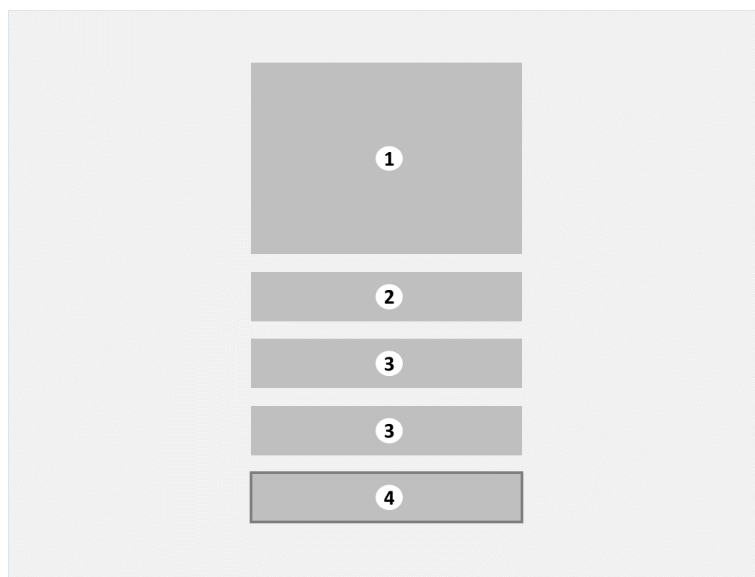
Al preparar o dispensar la bebida, en la pantalla aparece:

- Una impresión o el nombre de la bebida que se está preparando.
- Un indicador que muestra el progreso de la dispensación de la bebida.
- El número que aparece es el número único de la bebida preparada. Utilice este número en el [menú secundario Number selection \(Selección de número\)](#) (en la página 26). Es opcional en dispensaciones rápidas de bebidas preferidas.
- El botón **[Stop]** (Detener). Pulse para cancelar la dispensación actual y volver al menú **Main** (Principal) (consulte [Menú Main \(Principal\): dispensación en vasos](#) en la página 21).

3.2.5 Menú secundario Ready (Listo)

El menú secundario **Ready** (Listo) aparece cuando la cafetera termina de dispensar.

Menú secundario Ready (Listo)



1. Indicador de progreso
2. Mensaje cuando se termina de dispensar
3. Número único de la bebida preparada
4. Botón **[Cancel]** (Cancelar)

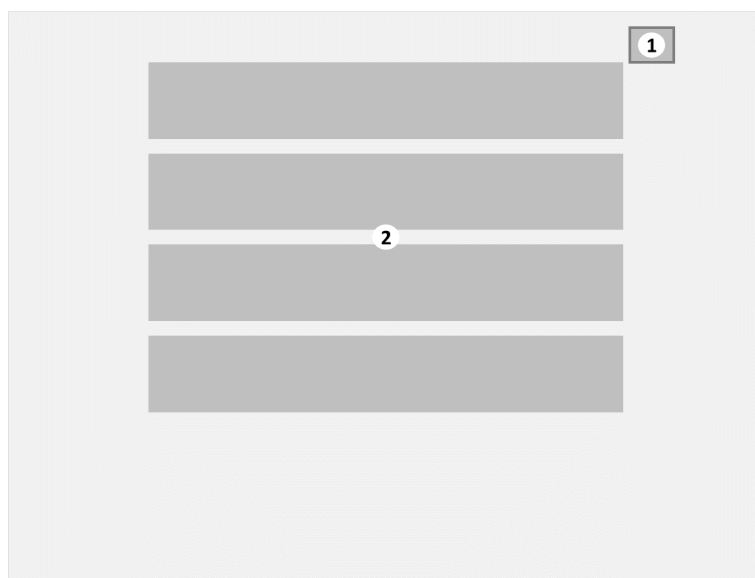
Una vez dispensada la bebida, en la pantalla aparecen:

- Un indicador de progreso de la dispensación que muestra un 100 %.
- El mensaje 'Ready, take your cup' ("Ya puede retirar el vaso"), para indicar al cliente que ya puede retirar su bebida (en vaso o jarra).
- El número único de la bebida que se ha preparado. En lugar de usar las pantallas de selección y opciones para preparar una bebida preferida, puede introducir este número único en el menú secundario Number selection (Selección de número (consulte [Menú secundario Number selection \(Selección de número\)](#) en la página 26); opcional).
- El botón **[Cancel]** (Cancelar). Púlselo o saque el vaso o la jarra para volver al menú **Main** (Principal) (consulte [Menú Main \(Principal\): dispensación en vasos](#) en la página 21).

3.2.6 Menú secundario Message (Mensajes)

El menú secundario **Message** (Mensajes) muestra todos los mensajes importantes de la cafetera en una pantalla. Pulse el botón de **signo de exclamación [!]** en cualquier pantalla para abrir el [menú secundario Message \(Mensajes\)](#) (en la página 30). En la sección [Mensajes](#) (en la página 101) se detallan todos los mensajes y las posibles soluciones de problemas simples.

Menú secundario Message (Mensajes)



1. Botón para cerrar **[X]**
2. Lista de todos los mensajes activos

La pantalla de mensajes muestra todos los mensajes activos de la cafetera.

- Pulse el botón **[X]** o pulse en cualquier parte del área de mensajes para volver al menú anterior.

Existen tres niveles de mensajes

- Mensajes solo para mostrar, como "Install drip tray (consulte [Mensaje: Install drip tray \(Instale la bandeja recogegotas\)](#) en la página 105)" ("Instale la bandeja recogegotas"). Cuando aparece este tipo de mensaje, la cafetera sigue funcionando, incluso sin la bandeja recogegotas.
- Mensajes que desactivan la dispensación, como "Insert coins (consulte [Mensaje: Insert coins \(Insertar monedas\)](#) en la página 105)" ("Insertar monedas"). Cuando aparece este tipo de mensaje, la cafetera sigue totalmente operativa, pero no dispensa producto. En este caso, el botón **[Start]** (Iniciar) se activará cuando se realice el pago completo.
- Mensajes que desactivan las selecciones, como "Water level 2 too low" ("El nivel de agua 2 es demasiado bajo"). Cuando aparece este tipo de mensaje, se desactivan algunos botones

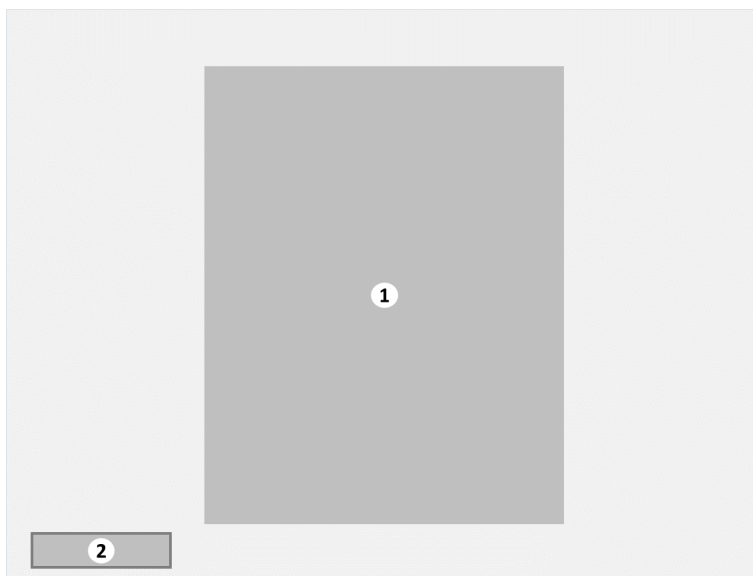
de selección de bebidas, o incluso todos. Cuando los hervidores están llenos y el nivel de agua es correcto, el mensaje desaparece y se activan los botones de selección.

En la sección [Mensajes](#) (en la página 101) se detallan todos los mensajes y las posibles soluciones de problemas simples.

3.2.7 Menú secundario Information (Información)

El menú secundario **Information** (Información) aparece después de pulsar el botón **[Info]** (Información) en el **menú Main (Principal)**. Muestra detalles sobre los ingredientes o la cafetera.

Menú secundario Information (Información)



1. Información personalizada
2. Botón **[Cancel]** (Cancelar)

La imagen de información personalizada muestra detalles sobre la bebida o la cafetera, y se ha definido para cada idioma disponible (por ejemplo: advertencias sobre alergias alimentarias).

Pulse **[Cancel]** (Cancelar) para volver al **menú Main (Principal)**.

Uso de la cafetera

4.1 Antes de utilizarla

El transporte, la instalación y el ajuste de la máquina son tareas especializadas. Solo el personal técnico debidamente cualificado debe llevarlas a cabo. Encontrará las instrucciones de transporte, desembalaje e instalación de la máquina en el manual técnico.

Encienda la cafetera

Siga los pasos descritos en el procedimiento Encienda la cafetera (consulte [Encendido](#) en la página 50).

Llenado de los recipientes de ingredientes

Siga los pasos descritos en el procedimiento [Llenado de los recipientes de ingredientes](#) (en la página 89).

4.2 Procedimientos

4.2.1 Selección de una bebida



NOTA

Si no aparece el menú **Main** (Principal) (consulte [Menú Main \(Principal\): dispensación en vasos](#) en la página 21), pulse en algún lugar de la pantalla o coloque un vaso en el soporte para vasos.



NOTA

Si aparece el botón **[Place cup and press here]** (Coloque un vaso y pulse este botón), lleve a cabo primero un procedimiento de enjuague. (consulte [Enjuague programado](#) en la página 53)

Procedimiento

Lleve a cabo estos pasos:

1. Pulse el botón **[idioma]** (idioma) que desee en la pantalla (opcional). En la pantalla se mostrará el idioma seleccionado.



SUGERENCIA

El idioma seleccionado permanecerá activo hasta que se dispense la bebida.

2. En el menú **Main** (Principal) (consulte [Menú Main \(Principal\): dispensación en vasos](#) en la página 21), seleccione una de estas opciones:
 - Para llenar un solo vaso desde los menús de selección, siga con el procedimiento [Dispensación en vasos](#) (en la página 35).
 - Para llenar (rápidamente) un solo vaso con ingredientes predefinidos, siga con el procedimiento [Dispensación en vasos con número \(opcional\)](#) (en la página 36).
 - Para llenar una jarra (o parte de ella), siga con el procedimiento [Dispensación en jarras](#) (en la página 38).

4.2.1.1 Dispensación en vasos

Procedimiento

Lleve a cabo estos pasos:

1. Pulse el botón de la bebida que desee en las opciones de selección del menú **Main** (Principal) (consulte en la página 21).
 - O bien pulse primero uno de los botones **[Scroll Up/down]** (Deslizar hacia arriba/abajo) y seleccione la bebida que desee.
2. Aparece la opción Additional options submenú (Menú secundario de opciones adicionales) (consulte [Menú secundario Additional options \(Opciones adicionales\)](#) en la página 23) con la bebida seleccionada.
3. Si lo necesita, y siempre que estén disponibles, pulse una o más de las opciones que desee para realizar cambios adicionales.
4. Coloque un vaso debajo de la salida correspondiente.
 - Consulte el esquema de la [vista frontal](#) (en la página 16) para ver cuál es la salida correcta.
 - Si la cafetera contiene un dispensador de vasos, el vaso se coloca automáticamente.
5. Pulse el botón **[Start]** (Iniciar) para preparar la bebida.
 - O bien pulse **[Cancel]** (Cancelar) para volver al menú **Main** (Principal) (consulte en la página 21).
 - Si el modo de pago está activado, se deberá realizar el pago completo para que se active el botón **[Start]** (Iniciar). Consulte la sección sobre pagos (consulte [Pago](#) en la página 41) para obtener más información.
6. Aparece el menú secundario **Dispense** (Dispensación) (consulte en la página 28) y se prepara la bebida.
 - O bien pulse el botón **[Stop]** (Detener) para interrumpir y detener la dispensación.
7. Una vez finalizada la dispensación, aparecerá el [menú secundario Ready \(Listo\)](#) (en la página 29).
 - No retire el vaso hasta que vea el mensaje "Ready, take your cup (consulte [Mensaje: Ready, take your cup \(Ya puede retirar el vaso\)](#) en la página 111)" ("Ya puede retirar el vaso"). El mensaje aparecerá en la pantalla hasta que retire el vaso.
 - Para añadir una bebida adicional al mismo vaso, no lo retire, pulse el botón **[Cancel]** (Cancelar) y seleccione la siguiente bebida.
8. La bebida preparada está lista.



ADVERTENCIA

Cuando la máquina termina de dispensar, puede salir líquido caliente de la boquilla de salida.

4.2.1.2 Dispensación en vasos con número (opcional)

Cada bebida, con una intensidad y unos ingredientes añadidos específicos, tiene su propio código. En lugar de introducir todas las selecciones, con este código puede dispensar la bebida con la intensidad y los ingredientes adicionales específicos de una forma más rápida.



NOTA

Este procedimiento es opcional, y solo está disponible si el botón **[Number Selection]** (Selección de número) está disponible en el menú Main (Principal).

Procedimiento

Lleve a cabo estos pasos:

1. Pulse el **[número]** único de la bebida que desee en el teclado que aparece en la pantalla.



NOTA

El número real que debe introducirse aquí se muestra en la pantalla del menú **Dispense** (Dispensación) (consulte [Menú secundario Dispense \(Dispensación\)](#) en la página 28) cuando se prepara o dispensa la bebida.

2. Pulse el botón **[Start]** (Iniciar) para preparar la bebida.
 - O bien pulse **[Cancel]** (Cancelar) para volver al menú **Main** (Principal) (consulte en la página 21).
 - Si el modo de pago está activado, se deberá realizar el pago completo para que se active el botón **[Start]** (Iniciar). Consulte la sección sobre pagos (consulte [Pago](#) en la página 41) para obtener más información.
3. Aparece el menú secundario **Dispense** (Dispensación) (consulte en la página 28) y se prepara la bebida.
 - O bien pulse el botón **[Stop]** (Detener) para interrumpir y detener la dispensación.
4. Una vez finalizada la dispensación, aparecerá el [menú secundario Ready \(Listo\)](#) (en la página 29).
 - No retire el vaso hasta que vea el mensaje "Ready, take your cup (consulte [Mensaje: Ready, take your cup \(Ya puede retirar el vaso\)](#) en la página 111)" ("Ya puede retirar el vaso"). El mensaje aparecerá en la pantalla hasta que retire el vaso.
 - Para añadir una bebida adicional al mismo vaso, no lo retire, pulse el botón **[Cancel]** (Cancelar) y seleccione la siguiente bebida.
5. La bebida preparada está lista.

**ADVERTENCIA**

Cuando la máquina termina de dispensar, puede salir líquido caliente de la boquilla de salida.

4.2.1.3 Dispensación en jarras

Propósito Cuando está configurada, esta opción le permite llenar jarras enteras de inmediato. En algunos modelos esta opción está disponible tras su activación con una llave para jarras o un código PIN.

Procedimiento Lleve a cabo estos pasos:

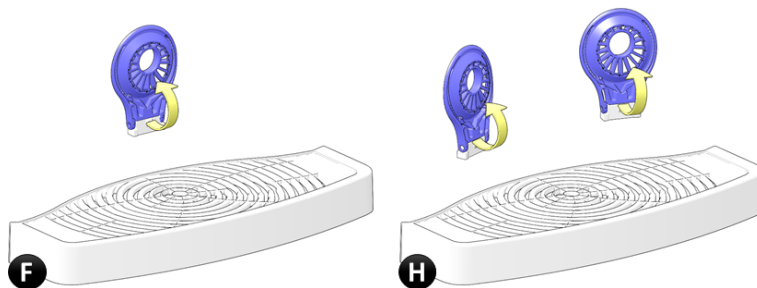
ADVERTENCIA

De la salida de la máquina pueden caer a veces gotas de líquido caliente, incluso cuando la máquina no está en uso.

Si el líquido caliente entra en contacto con alguna persona, podrían producirse escaldaduras graves.

Si la cafetera incluye un dispensador de vasos, en la puerta habrá un soporte para vasos central (**totalmente automático**) para la dispensación de bebidas y agua. Si la puerta de la cafetera contiene dos soportes para vasos, el usuario tendrá que colocar el vaso en el soporte para vasos adecuado en función de la bebida que seleccione (**semiautomático**).

1. Coloque los soportes para vasos en posición vertical.

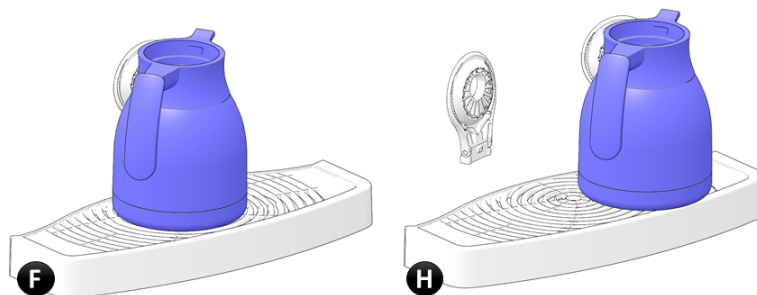


2. Para agua caliente: en una máquina con un soporte para vasos (F), coloque la jarra en el **centro**. En una máquina con dos soportes para vasos (H), coloque la jarra en el lado **derecho**, debajo de la salida de agua caliente.

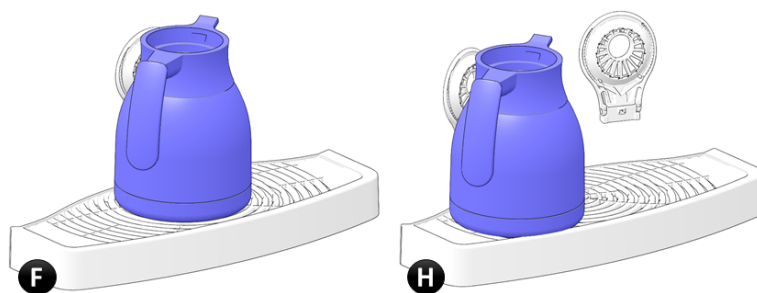


ADVERTENCIA

Si las jarras no están bien colocadas, la máquina podría derramar líquido caliente por la parte frontal. Esto podría provocar escaldaduras graves.



3. Para el resto de dispensaciones: en una máquina con un soporte para vasos (F), coloque la jarra en el **centro**. En una máquina con dos soportes para vasos (H), coloque la jarra en el lado **izquierdo**, debajo de la salida principal.



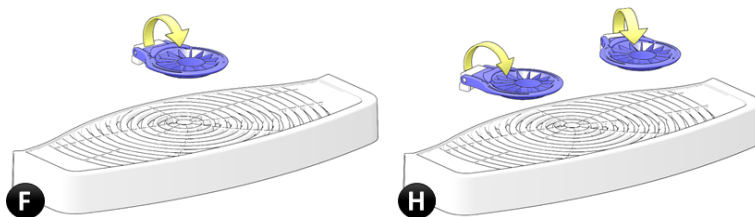
4. Si el menú secundario de jarras no es visible, pulse el botón **[Jug]** (Jarra) del menú Main (Principal) (consulte [Menú Main \(Principal\): dispensación en vasos](#) en la página 21).
5. Pulse la bebida que desee y llene la jarra con los botones de selección que aparecen en la pantalla.
- O bien pulse el botón **[Cup mode]** (Modo de vaso) para volver al **menú Main (Principal)**.
6. Pulse el botón **[Start]** (Iniciar) para iniciar la dispensación.
- Pulse el botón **[Cancel]** (Cancelar) para volver al **menú Main (Principal)** (consulte [Menú Main \(Principal\): dispensación en vasos](#) en la página 21).
 - Si el modo de pago está activado, se deberá realizar el pago completo para que se active el botón **[Start]** (Iniciar). Consulte la sección sobre pagos (consulte [Pago](#) en la página 41) para obtener más información.
 - Si el botón **[Start]** (Iniciar) aparece desactivado, consulte el área Message (Mensajes) para obtener más información.
7. Aparece el [menú secundario Dispense \(Dispensación\)](#) (en la página 28).
- O bien pulse el botón **[Stop]** (Detener) para interrumpir y detener la dispensación.
8. Una vez finalizada la dispensación, aparecerá el [menú secundario Ready \(Listo\)](#) (en la página 29).
- No retire el vaso o la jarra hasta que aparezca el mensaje "Ready, take your cup" (consulte [Mensaje: Ready, take your cup \(Ya puede retirar el vaso\)](#) en la página 111) ("Ya puede retirar el vaso").

- El mensaje aparecerá en la pantalla hasta que retire el vaso o la jarra.
- Para añadir una bebida adicional al **mismo** vaso o jarra, pulse el botón **[Cancel]** (Cancelar).



PRECAUCIÓN: Cuando la máquina termina de dispensar, puede salir líquido caliente de la boquilla de salida.

9. La jarra está lista y llena.
10. Baje los soportes para vasos hasta su posición original.



4.2.2 Pago

Propósito Si la cafetera tiene el sistema de pago activado, la dispensación en vasos y jarras solo comenzará después de realizar el pago completo.

Procedimiento Lleve a cabo estos pasos:

1. El *precio* de la dispensación de la jarra o el vaso seleccionados se muestra en la pantalla.
2. Realice el pago completo.
 - El importe de *crédito* introducido se calcula y se muestra en la pantalla.



NOTA

El botón **[Start]** (Iniciar) permanecerá desactivado hasta que se realice el pago completo.

Mantenimiento preventivo

5.1 Compromiso con la seguridad alimentaria

La seguridad y la calidad de los alimentos son importantes para el cliente y para aquellos que trabajan en el sector de las máquinas expendedoras automáticas. Es esencial respetar ciertos principios básicos, como la higiene personal. Por ello, le recomendamos seguir los consejos de la guía "A hygiene guide for vending". Esta guía, publicada por la European Vending and Coffee Association, se ha elaborado para garantizar en todo momento el suministro de productos higiénicos al cliente.

5.2 Programación de mantenimiento preventivo



NOTA

Si no se lleva a cabo el mantenimiento, la calidad de la bebida dispensada podría verse afectada, y podrían producirse fallos de funcionamiento en la máquina. Limpie la cafetera al final del día y antes de apagar la máquina durante un largo periodo de tiempo.

En el siguiente programa se incluye una descripción general de todos los procedimientos necesarios para lograr el correcto mantenimiento de la cafetera.

Programación de mantenimiento preventivo de la unidad de preparación del modelo mediano de CoEx XL

Procedimientos de limpieza de la cafetera con intervalos	D	W	M	H
Enjuague programado (en la página 53)	X			
Enjuague de los mezcladores y la unidad de preparación (en la página 54)	X			
Limpieza del sistema de mezcla (en la página 62)		X		
Limpieza de la tetera (en la página 82) (opcional)		X		
Extracción y limpieza de la unidad de preparación (en la página 70)		X		
Limpieza de la unidad de preparación con un comprimido limpiador (en la página 73)		X		
Limpieza del cubo de residuos (en la página 55)	X			
Limpieza de la bandeja recoge gotas (en la página 60)	X			
Limpieza del soporte para vasos (en la página 57)	X			
Limpieza del recipiente de residuos de la estructura base (en la página 59)		X		
Limpieza de la boquilla de salida de agua fría (opcional) (en la página 85)		X		
Limpieza en profundidad de la boquilla de salida de agua fría (opcional) (en la página 87)			X	
Limpieza general del sistema de agua fría ⁽¹⁾				X
Desinfección del sistema de agua fría ⁽¹⁾				X
Llenado del dispensador de vasos (opcional) (en la página 80)	X			
Limpieza de los recipientes (en la página 84)			X	
Llenado de los recipientes de ingredientes (en la página 89)	X			
Introducción de los niveles de ingredientes de los recipientes (opcional) (en la página 95)	X			
Limpieza del exterior de la máquina (en la página 96)	X			
Limpieza de la pantalla táctil (opcional) (en la página 97)	X			

(1) Los procedimientos de limpieza específicos con agua fría debe llevarlos a cabo un distribuidor certificado, por lo que no se describen en este manual de usuario.

Códigos de columnas de intervalo	D	W	M	H
Todos los días	D			
Todas las semanas		W		
Todos los meses			M	
Cada 6 meses				H

**NOTA**

Si la cafetera dispensa más de 250 bebidas con café todos los días, limpie la unidad de preparación a diario.

5.3 Mantenimiento diario

Propósito El mantenimiento diario de la máquina garantizará la calidad de las bebidas y el correcto funcionamiento de la cafetera.

- Procedimiento** Siga estos pasos para el mantenimiento diario:
1. Abra la puerta (consulte [Apertura de la puerta](#) en la página 50) de la máquina.
 2. Enjuague los mezcladores y la unidad de preparación (consulte [Enjuague de los mezcladores y la unidad de preparación](#) en la página 54).
 3. Limpie el cubo de residuos (consulte [Limpieza del cubo de residuos](#) en la página 55).
 4. Limpie la bandeja recoge gotas (consulte [Limpieza de la bandeja recoge gotas](#) en la página 60).
 5. Limpie el soporte para vasos (consulte [Limpieza del soporte para vasos](#) en la página 57) de la puerta.
 6. Limpie el recipiente de residuos de la estructura base (consulte [Limpieza del recipiente de residuos de la estructura base](#) en la página 59).
 7. Llenado del dispensador de vasos (consulte [Llenado del dispensador de vasos \(opcional\)](#) en la página 80)
 8. [Llenado de los recipientes de ingredientes](#) (en la página 89).
 9. Introduzca los niveles de ingredientes de los recipientes (opcional) (consulte [Introducción de los niveles de ingredientes de los recipientes \(opcional\)](#) en la página 95).
 10. Cierre la puerta (consulte [Cierre de la puerta](#) en la página 51).
 11. Limpie el exterior de la máquina (consulte [Limpieza del exterior de la máquina](#) en la página 96).
 12. [Limpieza de la pantalla táctil \(opcional\)](#) (en la página 97)
 13. Saque una bebida de prueba para ver si funciona correctamente.

En las siguientes secciones se describen todos los pasos con detalle.

5.4 Mantenimiento semanal

Propósito El mantenimiento semanal de la máquina garantizará la calidad de las bebidas y el correcto funcionamiento de la cafetera.

Procedimiento Siga estos pasos para el mantenimiento semanal:

1. Abra la puerta (consulte [Apertura de la puerta](#) en la página 50) de la máquina.
2. Limpie el sistema de mezcla (consulte [Limpieza del sistema de mezcla](#) en la página 62).
3. [Limpieza de la tetera](#) (en la página 82) (opcional)
4. Extraiga y limpie la unidad de preparación (consulte [Extracción y limpieza de la unidad de preparación](#) en la página 70).
5. Limpie la unidad de preparación con un comprimido limpiador (consulte [Limpieza de la unidad de preparación con un comprimido limpiador](#) en la página 73).
6. Limpie el cubo de residuos (consulte [Limpieza del cubo de residuos](#) en la página 55).
7. Limpie la bandeja recoge gotas (consulte [Limpieza de la bandeja recoge gotas](#) en la página 60).
8. Limpie el soporte para vasos (consulte [Limpieza del soporte para vasos](#) en la página 57) de la puerta.
9. Limpie el recipiente de residuos de la estructura base (consulte [Limpieza del recipiente de residuos de la estructura base](#) en la página 59).
10. Limpie la boquilla de salida de agua fría (opcional) (consulte [Limpieza de la boquilla de salida de agua fría \(opcional\)](#) en la página 85).
11. Llenado del dispensador de vasos (consulte [Llenado del dispensador de vasos \(opcional\)](#) en la página 80)
12. [Llenado de los recipientes de ingredientes](#) (en la página 89).
13. Introduzca los niveles de ingredientes de los recipientes (opcional) (consulte [Introducción de los niveles de ingredientes de los recipientes \(opcional\)](#) en la página 95).
14. Cierre la puerta (consulte [Cierre de la puerta](#) en la página 51).
15. Limpie el exterior de la máquina (consulte [Limpieza del exterior de la máquina](#) en la página 96).
16. Limpie la pantalla táctil (opcional) (consulte [Limpieza de la pantalla táctil \(opcional\)](#) en la página 97).
17. Saque una bebida de prueba para ver si funciona correctamente.

En las siguientes secciones se describen todos los pasos con detalle.



NOTA

Si la cafetera dispensa más de 250 bebidas con café todos los días, limpie la unidad de preparación a diario.

5.5 Mantenimiento mensual

Propósito El mantenimiento mensual de la máquina garantizará la calidad de las bebidas y el correcto funcionamiento de la cafetera.

Procedimiento Siga estos pasos para el mantenimiento mensual:

1. Abra la puerta (consulte [Apertura de la puerta](#) en la página 50) de la máquina.
2. Limpie el sistema de mezcla (consulte [Limpieza del sistema de mezcla](#) en la página 62).
3. [Limpieza de la tetera](#) (en la página 82) (opcional)
4. Extraiga y limpie la unidad de preparación (consulte [Extracción y limpieza de la unidad de preparación](#) en la página 70).
5. Limpie la unidad de preparación con un comprimido limpiador (consulte [Limpieza de la unidad de preparación con un comprimido limpiador](#) en la página 73).
6. Limpie el cubo de residuos (consulte [Limpieza del cubo de residuos](#) en la página 55).
7. Limpie la bandeja recoge gotas (consulte [Limpieza de la bandeja recoge gotas](#) en la página 60).
8. Limpie el soporte para vasos (consulte [Limpieza del soporte para vasos](#) en la página 57) de la puerta.
9. [Limpieza del recipiente de residuos de la estructura base](#) (en la página 59)
10. Limpie en profundidad la boquilla de salida de agua fría (opcional) (consulte [Limpieza en profundidad de la boquilla de salida de agua fría \(opcional\)](#) en la página 87).
11. Llenado del dispensador de vasos (consulte [Llenado del dispensador de vasos \(opcional\)](#) en la página 80)
12. Limpie los recipientes (consulte [Limpieza de los recipientes](#) en la página 84).
13. [Llenado de los recipientes de ingredientes](#) (en la página 89).
14. Introduzca los niveles de ingredientes de los recipientes (opcional) (consulte [Introducción de los niveles de ingredientes de los recipientes \(opcional\)](#) en la página 95).
15. Cierre la puerta (consulte [Cierre de la puerta](#) en la página 51).
16. Limpie el exterior de la máquina (consulte [Limpieza del exterior de la máquina](#) en la página 96).
17. Limpie la pantalla táctil (opcional) (consulte [Limpieza de la pantalla táctil \(opcional\)](#) en la página 97).
18. Saque una bebida de prueba para ver si funciona correctamente.

En las siguientes secciones se describen todos los pasos con detalle.



NOTA

Si la cafetera dispensa más de 250 bebidas con café todos los días, limpie la unidad de preparación a diario.

5.6 Procedimientos de mantenimiento preventivo

5.6.1 Encendido

- Procedimiento** Lleve a cabo estos pasos:
1. Encienda el suministro de agua.
 2. Conecte el cable de alimentación a la red eléctrica.
 3. Abra la puerta (consulte [Apertura de la puerta](#) en la página 50).
 4. Coloque el interruptor de alimentación **[ON/OFF]** (Encendido/apagado) en la posición *ON* (Encendido).
 - Consulte el esquema de la vista interior (consulte en la página 17) para ver la ubicación concreta.
 5. Cierre la puerta (consulte [Cierre de la puerta](#) en la página 51).
 6. La cafetera se encenderá.
 7. En la pantalla principal aparece el mensaje "filling boiler" (llenando hervidor). A continuación, aparece "heating boilers" (calentando hervidores) en el área Message (Mensajes) (consulte en la página 21) de la pantalla.



NOTA

Si se dejó la puerta abierta durante mucho tiempo, aparecerá el menú de servicio. Pulse el botón **[Exit]** (Salir) y, a continuación, pulse el botón **[Close door and press here to quit service]** (Cierre la puerta y pulse aquí para salir del menú de servicio) para salir del menú **Service** (Servicio).

8. Tras unos minutos, desaparecerá el mensaje "heating boilers" (calentando hervidores) y podrá usarse la máquina.

5.6.2 Apertura de la puerta

- Procedimiento** Lleve a cabo estos pasos:
1. Inserte la **llave** en el cierre de la puerta de la cafetera.
 2. Gire la **llave** 90°.
 3. Abra la puerta.
 - El menú **Service** (Servicio) aparece en la pantalla.



NOTA

No deje la puerta abierta sin supervisión para evitar accesos no autorizados al interior de la máquina.

5.6.3 Cierre de la puerta

Procedimiento Lleve a cabo estos pasos:

1. Inserte la **llave** en el cierre de la puerta de la cafetera.
2. Gire la **llave** 90°.
3. Cierre la puerta.
4. Gire la **llave** 90° para cerrar la puerta.
5. Saque la **llave** y guárdela en un lugar seguro.



NOTA

Saque siempre la llave de la cafetera para evitar que se abra la puerta sin autorización.

6. (Opcional) Salga del menú **Service** (Servicio): pulse el botón **[Exit]** (Salir) y, a continuación, pulse el botón **[Close door and press here to quit service]** (Cierre la puerta y pulse aquí para salir del menú de servicio) para volver al menú Main (Principal).

5.6.4 Apertura o cierre de la tapa superior

Propósito Para rellenar o limpiar los recipientes, debe extraerlos de la cafetera. Para poder acceder fácilmente a los recipientes, puede abrir la tapa superior de la cafetera.

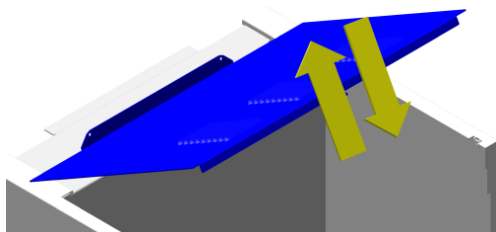


NOTA

La tapa superior se bloquea dentro de la puerta y solo se puede abrir si se abre la puerta.

En función del modelo, la tapa superior puede contener espacio para uno o dos recipientes (de granos).

Procedimiento Lleve a cabo uno de estos pasos:



1. Para abrirla, eleve la tapa superior por la parte frontal y balanceela hacia atrás. La tapa superior se mantiene abierta hacia arriba.
2. Para cerrarla, balancee la tapa superior hacia abajo. Asegúrese de que esté totalmente bajada y bloqueada al cerrar la puerta.

5.6.5 Apagado/fuera de servicio

Procedimiento

Lleve a cabo estos pasos:

1. Abra la puerta (consulte [Apertura de la puerta](#) en la página 50).
2. Coloque el interruptor de alimentación **[ON/OFF]** (Encendido/apagado) en la posición *OFF* (Apagado).
 - Consulte el esquema de la vista interior (consulte en la página 17) para ver la ubicación concreta.
- Si no se va a usar la cafetera durante un largo período de tiempo (más de una semana), se recomienda:
 - Llevar a cabo un procedimiento de limpieza de mantenimiento diario (consulte [Mantenimiento diario](#) en la página 45), o si no se va a usar la máquina durante un período más largo de tiempo, se recomienda llevar a cabo un procedimiento de mantenimiento mensual (consulte [Mantenimiento mensual](#) en la página 48).
 - Apague el suministro de agua.
 - Desconecte la fuente de alimentación (basta con extraer el enchufe de la toma de corriente de la pared). De esta forma, también evitará un gasto innecesario de energía. Consulte también la sección: [Tiempo de inactividad prolongado](#) (en la página 14).

5.6.6 Enjuague programado

Propósito Es posible que se le olvide limpiar la cafetera o se salte esta tarea. El enjuague programado se lleva a cabo todos los días mediante un programador. Cuando esté activado, siga este procedimiento para realizar un enjuague. También puede ejecutar el [mantenimiento diario](#) (en la página 45) o el [mantenimiento semanal](#) (en la página 46).

Obligatorio Use estas piezas para realizar el procedimiento:

- Una cubeta de enjuague o una jarra de 1 l.

Intervalo Lleve a cabo este procedimiento:

- Todos los días (consulte [Mantenimiento diario](#) en la página 45) (se anuncia en la pantalla).

Procedimiento Lleve a cabo estos pasos:

1. Coloque un vaso o una cubeta de enjuague bajo la boquilla de salida para recoger el agua de enjuague.
1. Pulse el botón **[Place cup and press here]** (Coloque un vaso y pulse este botón) en la pantalla.
 - El agua caliente del hervidor corre por los mezcladores y la unidad de preparación.
2. Aparece una pantalla de progreso.
 - Espere hasta que termine el procedimiento de enjuague.
 - El tiempo total de enjuague es de entre 1 y 2 minutos.
3. Quite la cubeta de enjuague.
4. La máquina volverá al menú **Main** (Principal) (consulte [Menú Main \(Principal\): dispensación en vasos](#) en la página 21) y podrá empezar a usarse.

5.6.7 Enjuague de los mezcladores y la unidad de preparación

- Propósito** Durante el proceso de enjuague, se lavan los mezcladores y la unidad de preparación con agua caliente para eliminar los residuos.
- Obligatorio** Use estas piezas para realizar el procedimiento:
- Una cubeta de enjuague.
- Intervalo** Lleve a cabo este procedimiento:
- Como mínimo todos los días (consulte [Mantenimiento diario](#) en la página 45), o más si es necesario.
- Tiempo total**
- El tiempo total necesario de enjuague es de entre 1 y 2 minutos.
- Procedimiento** Lleve a cabo estos pasos:
1. Si es necesario, abra la puerta (consulte [Apertura de la puerta](#) en la página 50) para ver el menú de servicio en la pantalla táctil.
 2. Cierre la puerta (consulte [Cierre de la puerta](#) en la página 51).
 3. Coloque una cubeta de enjuague bajo la boquilla de salida para recoger el agua residual caliente.
 4. Pulse los botones **[Maintenance]** (Mantenimiento) y **[Daily Cleaning Cycle]** (Ciclo de limpieza diario) en el menú **Service** (Servicio).
 - El agua caliente del hervidor corre por los mezcladores y la unidad de preparación.
 5. Repita el paso anterior hasta que salga agua limpia de la máquina.

5.6.8 Limpieza del cubo de residuos

Propósito Después de cada dispensación, los residuos de café (posos de café) se trasladan al cubo de residuos. El exceso de agua de la unidad de preparación se almacena en un cubo recoge gotas colocado dentro del cubo de residuos (B). Si se utiliza un recipiente de residuos externo, el cubo de residuos se sustituye por una guía de residuos (G) y un cubo recoge gotas de residuos más grande o una conexión fija con el sistema de desagüe de agua residual. Se deben vaciar y limpiar todas las piezas periódicamente.

NOTA

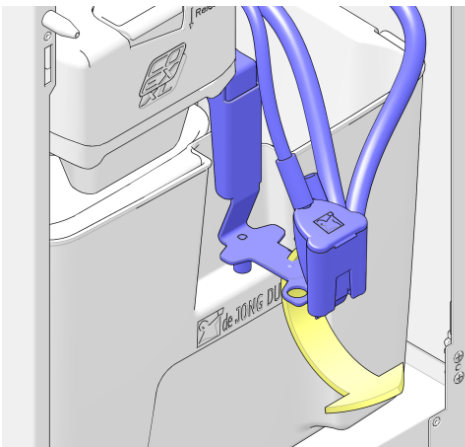
Si se utiliza una conexión de agua residual fija, no se necesitan un cubo recoge gotas ni un cubo recoge gotas de residuos.

Intervalo Lleve a cabo este procedimiento:

- Todos los días (consulte [Mantenimiento diario](#) en la página 45).

Procedimiento Lleve a cabo estos pasos:

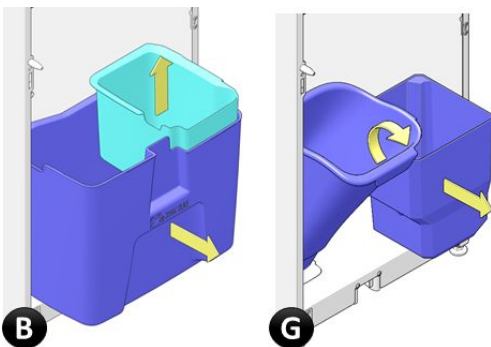
1. Voltee hacia arriba el brazo dispensador con las boquillas de salida.

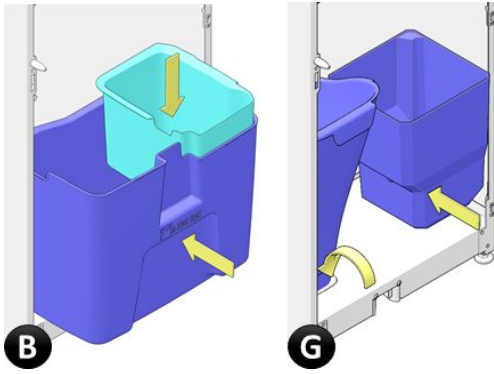


2. En función del tipo de cubo utilizado:

- B) Extraiga el cubo de residuos (con el cubo recoge gotas dentro) de la máquina.
- G) Extraiga la guía de residuos y el cubo recoge gotas de la máquina.

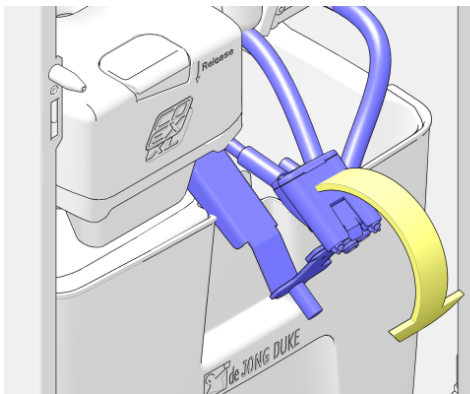
3. Enjuague las piezas extraídas con agua limpia y caliente.
4. Seque totalmente las piezas.





5. Instale los cubos de residuos:

- B) Coloque el cubo recoge gotas dentro del cubo de residuos e instale ambos cubos dentro de la máquina.
- G) Coloque el cubo recoge gotas a la derecha y la guía de residuos a la izquierda en la máquina.



6. Voltee hacia abajo el brazo dispensador para colocarlo en la posición normal.

5.6.9 Limpieza del soporte para vasos

Propósito Para limpiar los soportes para vasos, debe extraerlos de la máquina.



NOTA

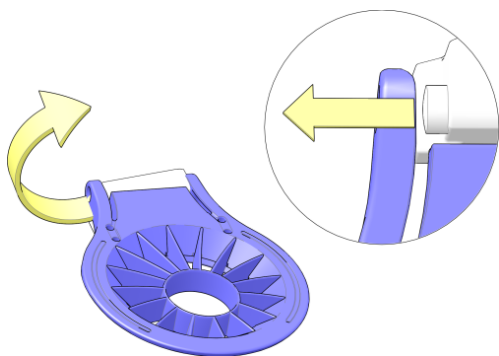
En función del modelo, la cafetera puede contener uno o dos soportes para vasos.

Intervalo Lleve a cabo este procedimiento:

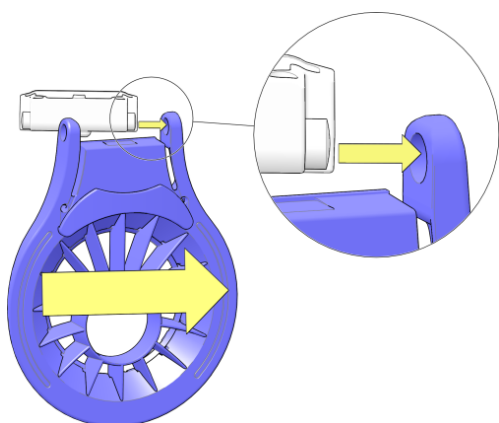
- Todos los días (consulte [Mantenimiento diario](#) en la página 45).

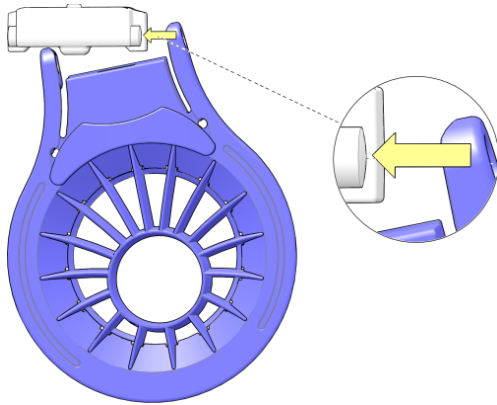
Procedimiento Lleve a cabo estos pasos para extraer los soportes para vasos:

1. Sostenga el soporte para vasos y extraiga un pie del eje de la bisagra.

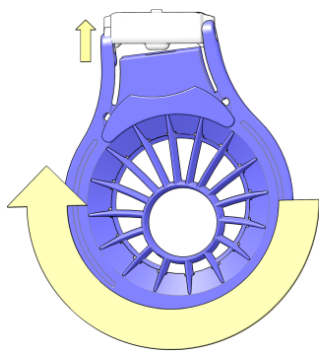


2. Eleve un poco uno de los lados y mueva el otro pie del soporte para vasos en la dirección de la flecha para soltarlo del otro eje de la bisagra.
3. Si es necesario, repita estos pasos para extraer el otro soporte para vasos.
4. Enjuague todos los elementos extraídos con agua limpia y caliente.





5. Para instalarlo, coloque un pie del soporte para vasos en el eje de la bisagra de la puerta.



6. Gire el soporte para vasos hacia el otro eje de la bisagra e introduzca el pie ejerciendo un poco de fuerza.
7. Repita los últimos pasos para instalar el otro soporte para vasos.

5.6.10 Limpieza del recipiente de residuos de la estructura base

Propósito Si la cafetera está colocada sobre una estructura base (u otro tipo de estructura externa), los cubos de residuos internos se pueden sustituir por una guía de residuos y una conexión de agua residual fija. El recipiente de residuos de la estructura externa debe limpiarse con frecuencia.



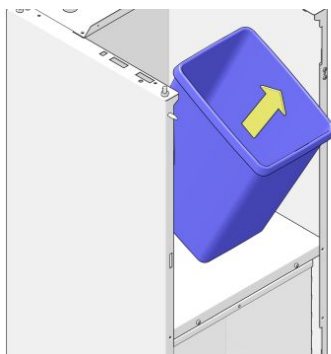
NOTA

Si se utiliza una conexión de agua residual fija, no se instala el recipiente de agua residual.

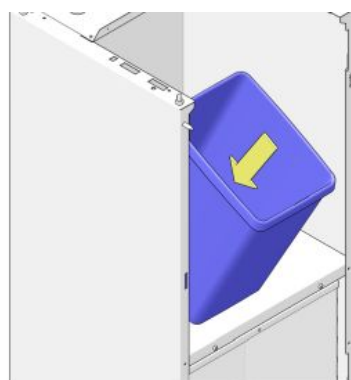
Intervalo Lleve a cabo este procedimiento:

- Semanalmente (consulte [Programación de mantenimiento preventivo](#) en la página 43) o más veces si fuera necesario.

Procedimiento Lleve a cabo estos pasos:



1. Extraiga el recipiente de residuos de la estructura base.
2. Enjuague el recipiente con agua limpia y caliente.
3. Seque totalmente el recipiente.



4. Coloque el recipiente de residuos en la estructura base. Colóquelo debajo de la guía de residuos.
5. Si la cafetera muestra el mensaje "*Waste bucket full / Empty waste bucket*" (Cubo de residuos lleno/cubo de residuos vacío), pulse **[Maintenance]** (Mantenimiento) en el menú de servicio y **[Reset waste bin]** (Restablecer recipiente de residuos) para restablecer el contador y eliminar el mensaje.

5.6.11 Limpieza de la bandeja recogegotas

Propósito La bandeja recogegotas recoge el agua residual de la cafetera y el agua residual durante la dispensación de productos. Debe limpiarse con frecuencia. La bandeja recogegotas está cubierta por el soporte para jarras. En función del modelo, el soporte para jarras puede contener una rejilla metálica integrada.

Intervalo Lleve a cabo este procedimiento:

- Todos los días (consulte [Mantenimiento diario](#) en la página 45).



NOTA

Si la bandeja recogegotas está conectada a un cubo o recipiente de residuos más grande, o directamente al contenedor de agua residual principal, puede reducir el intervalo de limpieza a una vez a la semana.

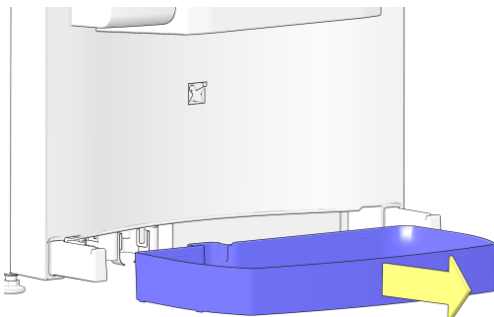
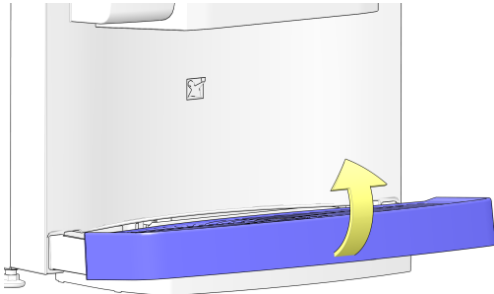
Procedimiento Lleve a cabo estos pasos:

1. Eleve el soporte para jarras por delante y extráigalo de las guías de soporte de la puerta.
 - En función del modelo, el soporte para jarras puede contener una rejilla metálica integrada que también deberá extraer.



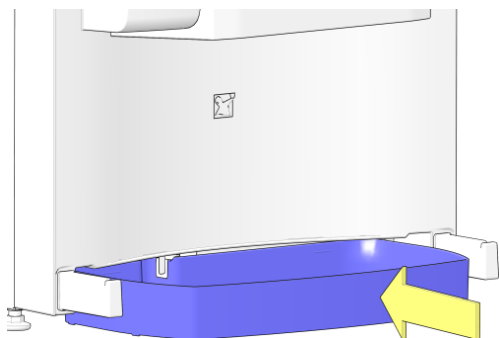
NOTA

Para que se vea con mayor claridad, los soportes para vasos no aparecen en la imagen.

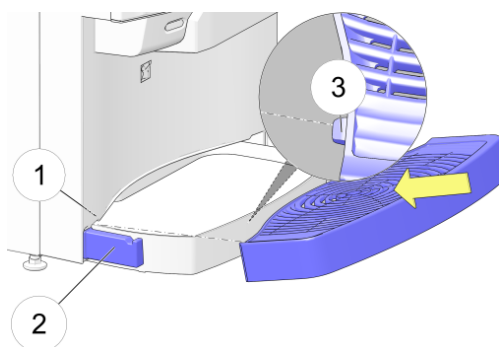


2. Tire de la bandeja recogegotas en la dirección de la flecha y extráigala de la máquina.
3. Enjuague todos los elementos extraídos con agua limpia y caliente.
4. Seque todos los elementos.

5. Coloque la bandeja recogegotas.



6. Coloque el soporte para jarras en las guías (2) y deslícelo en la dirección de la flecha.

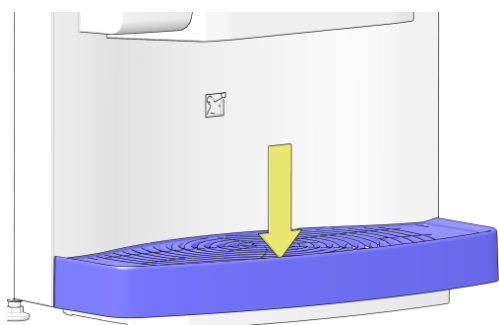


NOTA

Asegúrese de que los bordes de la parte posterior del soporte para jarras (3) encajen dentro de las ranuras de la puerta (1).

7. Empuje el soporte para jarras hacia abajo para fijarlo bien a la puerta y las guías de soporte (2).

8. En función del modelo, coloque la rejilla metálica integrada.



5.6.12 Limpieza del sistema de mezcla

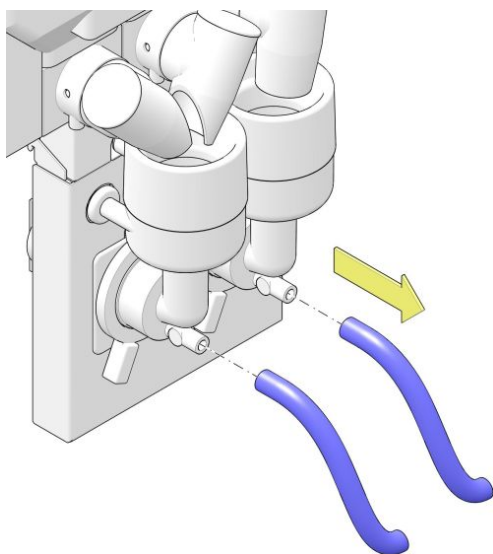
Propósito Para impedir el atasco de los ingredientes, debe extraer los mezcladores de la cafetera y limpiarlos.

Intervalo Lleve a cabo este procedimiento:

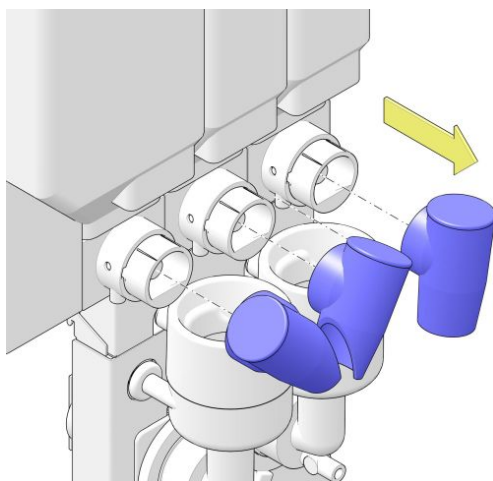
- Semanalmente (consulte [Programación de mantenimiento preventivo](#) en la página 43), o más veces si fuera necesario.

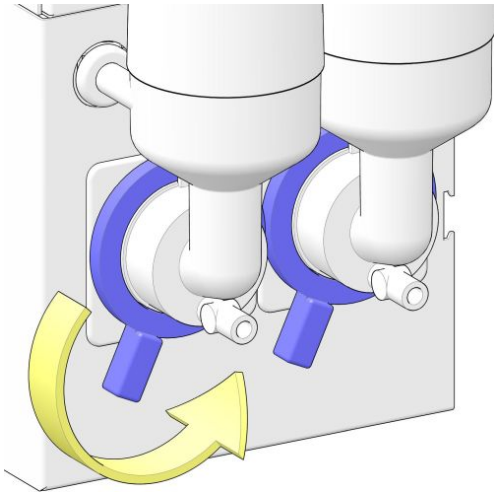
Procedimiento Lleve a cabo estos pasos:

1. Extraiga los tubos de salida de los mezcladores.

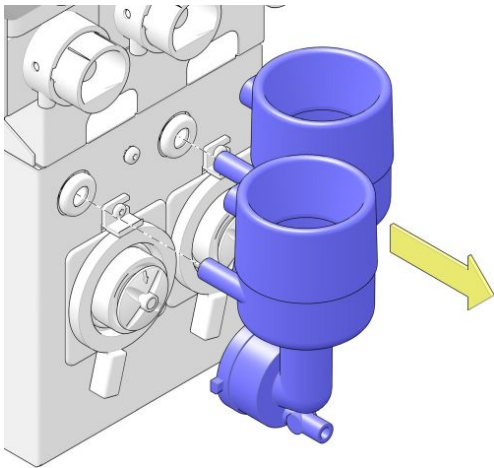


2. Extraiga las salidas de los recipientes y recuerde la posición y la ubicación correctas de cada salida.

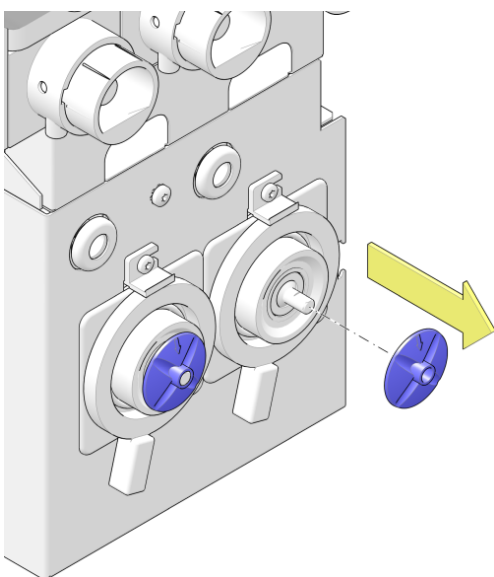




3. Gire las conexiones en bayoneta hacia la izquierda (unos 10°).

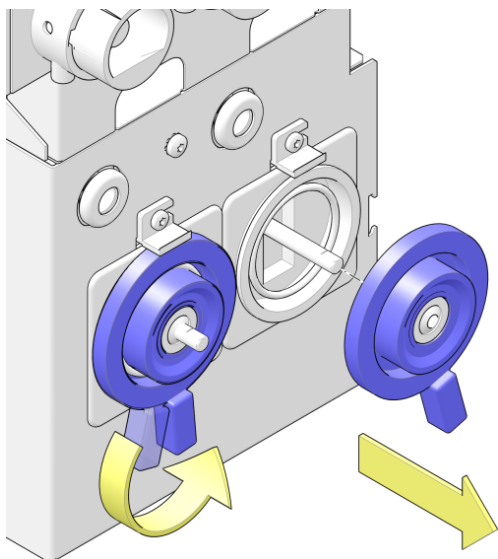


4. Tire de las cámaras de los mezcladores en la dirección de la flecha y extráigalas de la máquina.

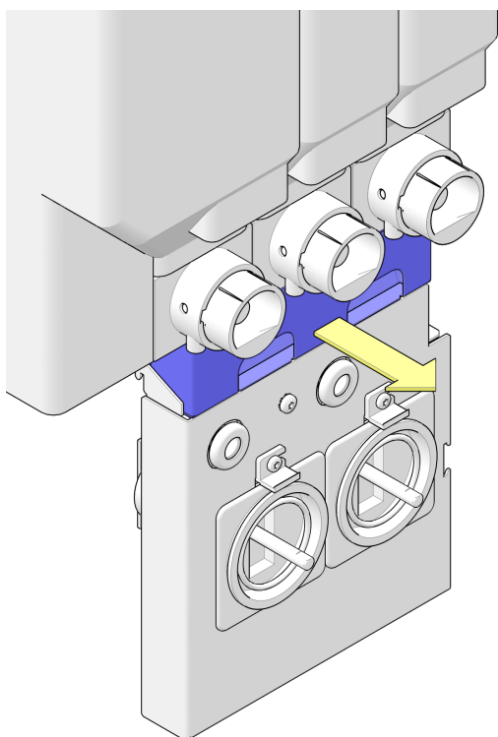


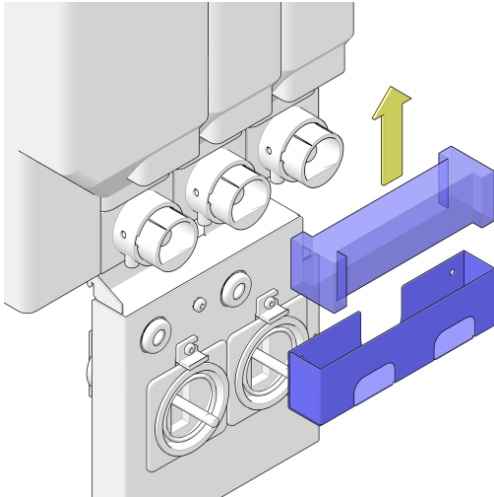
5. Tire de la hélice del mezclador en la dirección de la flecha y sáquela de la barra.

6. Vuelva a girar las conexiones en bayoneta hacia la izquierda (unos 10°) para liberarlas y tire de ellas en la dirección de la flecha para sacarlas de la máquina.

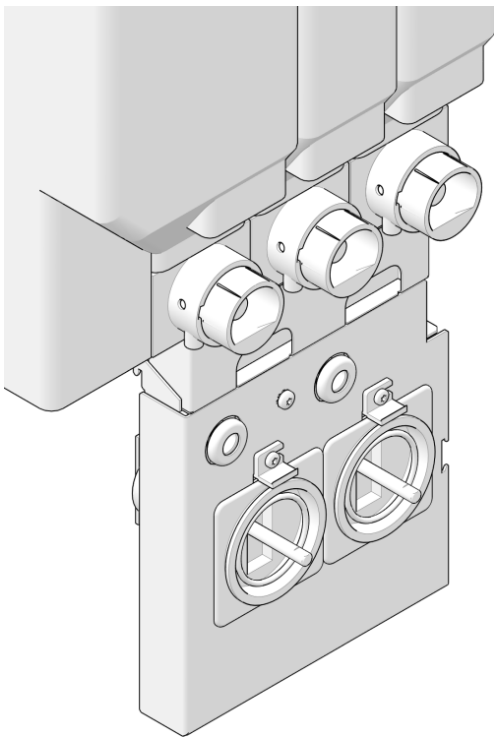


7. Tire del cajón del filtro de descarga en la dirección de la flecha y extráigalo de la máquina.





8. Extraiga el filtro de descarga del cajón.
9. Enjuague todas las piezas que ha extraído del sistema de mezcla con agua limpia y caliente.
 - Limpie el interior de los tubos con un cepillo para limpiar tubos. Preste atención a las esquinas dentro de los tubos.

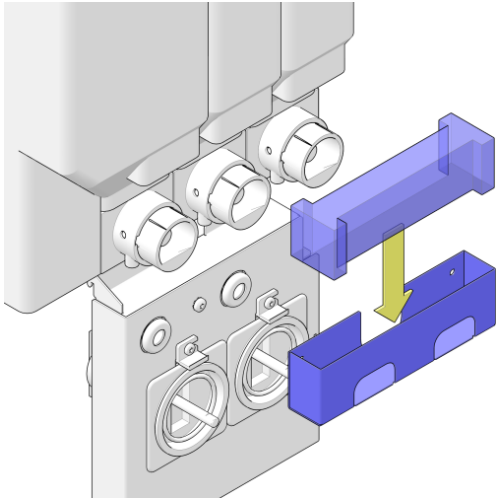


10. Limpie las piezas del sistema de mezcla que quedan en la máquina con un cepillo.
11. Antes de continuar con la instalación del sistema de mezcla, asegúrese de que **TODAS** las piezas estén secas.



SUGERENCIA

Cuando sea posible, utilice piezas limpias y secas del kit de higiene. La limpieza de las piezas extraídas se puede llevar a cabo después de volver a poner en marcha la máquina.

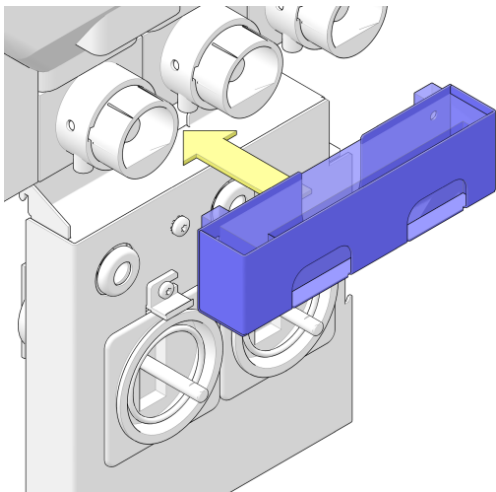


12. Inserte el filtro de descarga del mezclador en el cajón del filtro.



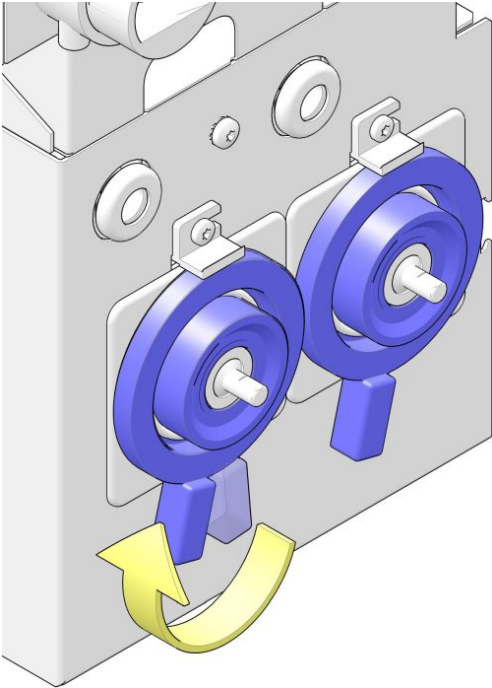
PRECAUCIÓN

Asegúrese de que el filtro de descarga esté **completamente seco** antes de instalarlo en el cajón del filtro.



13. Instale el cajón del filtro.

14. Instale las conexiones en bayoneta y gírelas hacia la derecha (unos 10°).

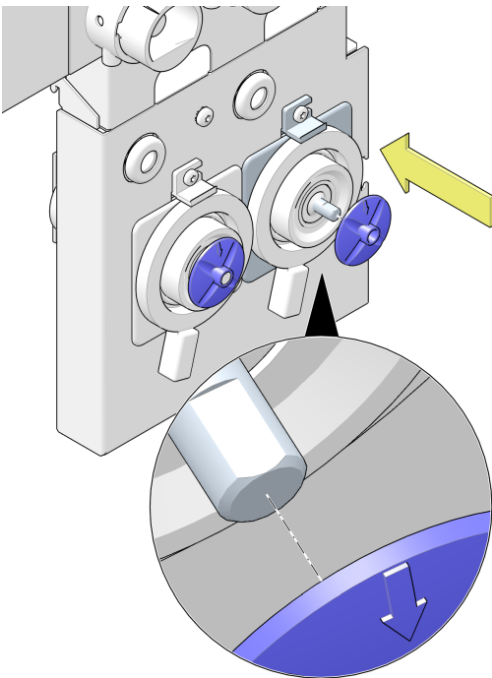


15. Instale las hélices de los mezcladores.

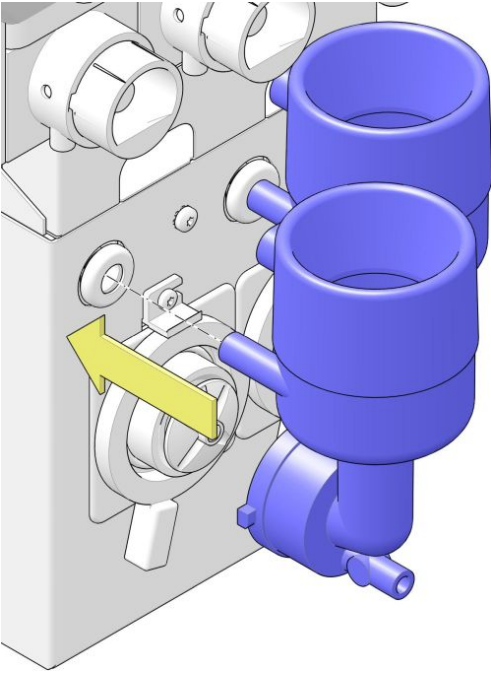


NOTA

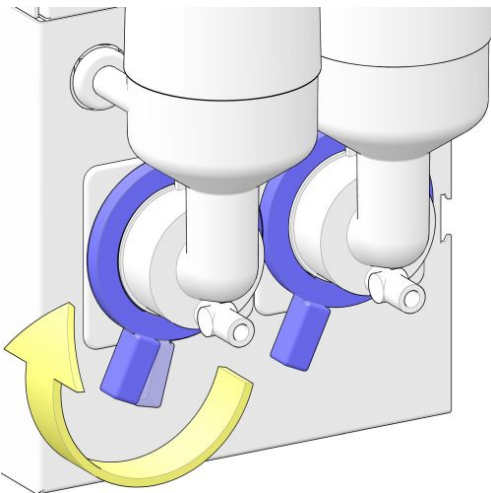
Asegúrese de que la **flecha** de la hélice del mezclador apunta hacia la dirección del lado **plano** de la barra.

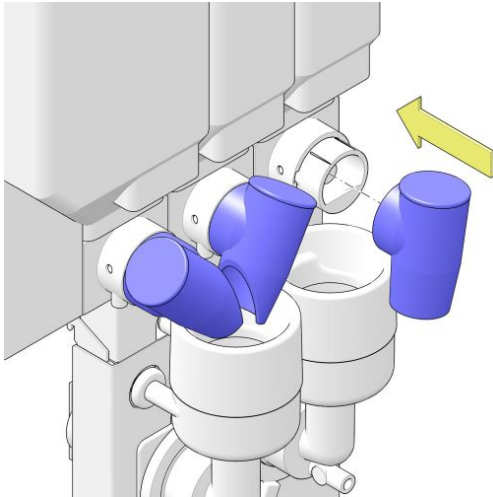


16. Instale las cámaras de los mezcladores.

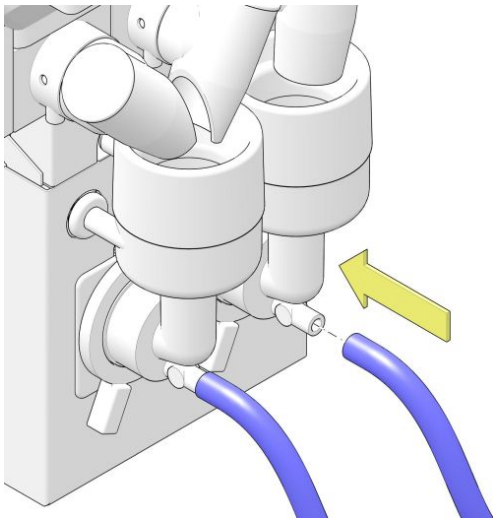


17. Gire las conexiones en bayoneta hacia la derecha para bloquear las cámaras de los mezcladores.





18. Instale las salidas de los recipientes en los recipientes y asegúrese de que las ubicaciones y posiciones sean las correctas.



19. Conecte los tubos de salida a los mezcladores.

5.6.13 Extracción y limpieza de la unidad de preparación

Propósito Para una limpieza con agua, debe extraer la unidad de preparación de la cafetera. El marco de la unidad de preparación debe comprobarse y limpiarse para impedir que se produzcan fallos de funcionamiento.



ADVERTENCIA

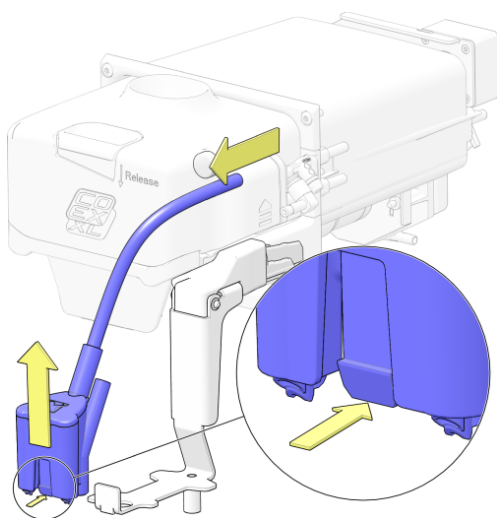
No desmonte la unidad de preparación. Solo el personal cualificado puede trabajar en la unidad de preparación. Las instrucciones para trabajar en la unidad de preparación se incluyen en el manual técnico.

Intervalo Lleve a cabo este procedimiento:

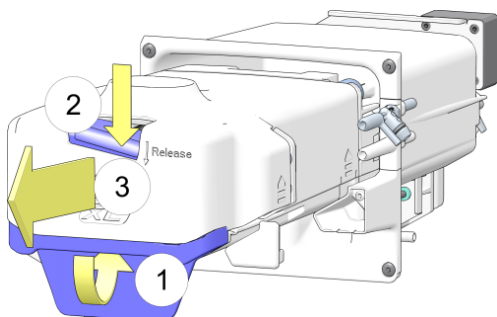
- Al menos una vez a la semana. Aumente la frecuencia si fuera necesario.

Procedimiento Lleve a cabo estos pasos:

1. Extraiga la salida y el tubo de café del brazo dispensador y límpielos con agua caliente.
 - Limpie el interior de los tubos con un cepillo para limpiar tubos. Preste atención a las esquinas dentro de los tubos.

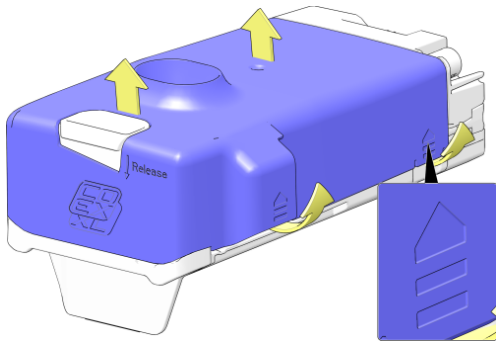


2. Extraiga la unidad de preparación de la cafetera: coloque cuatro dedos en la sujeción inferior (1). Con el pulgar, mantenga presionada la sujeción de bloqueo (2) y tire de la unidad de preparación para extraerla del marco en la dirección de la flecha (3).

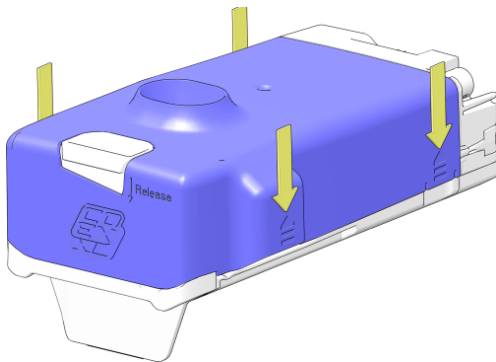


PRECAUCIÓN

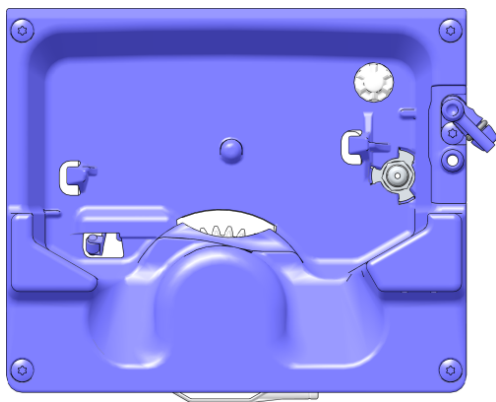
Pueden caer agua y café molido (residuos) de la unidad de preparación.



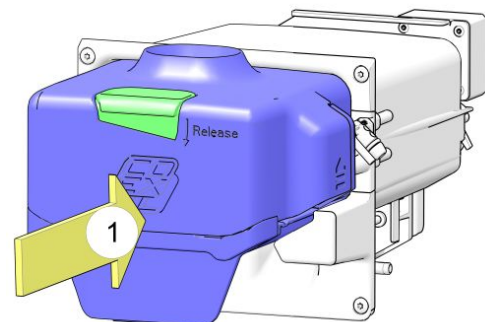
3. Coloque la unidad de preparación en una superficie plana. Localice las marcas de liberación de la cubierta de la unidad de preparación que se encuentran a los lados (consulte el recuadro). Separe los lados, cerca de las marcas de liberación, unos milímetros de la unidad de preparación y eleve la cubierta de la unidad.
4. Limpie la unidad de preparación con agua limpia y caliente (puede utilizar un detergente suave).



5. Coloque la cubierta sobre la unidad de preparación y empuje hacia abajo. Compruebe que todos los lados estén cerrados.



6. Compruebe que el interior del marco de la unidad de preparación de la máquina esté limpio.



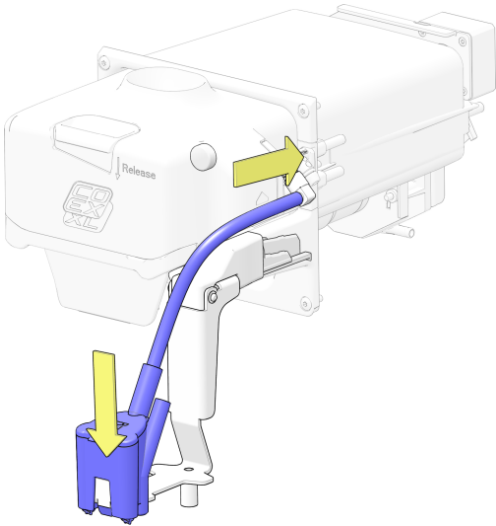
7. Inserte la unidad de preparación en el marco y empuje hasta que quede bloqueada. Compruebe que no se siga empujando la sujeción de bloqueo (de color verde en la imagen).



PRECAUCIÓN

Si la unidad de preparación no está correctamente instalada, aparece el mensaje "Brewer out of position" (La unidad de preparación no está en su posición) y se desactivan las dispensaciones de café.

8. Instale la boquilla de salida de café en el brazo dispensador y conecte el tubo al conector del marco de la unidad de preparación.



5.6.14 Limpieza de la unidad de preparación con un comprimido limpiador



NOTA

Si no limpia la unidad de preparación con el comprimido limpiador del fabricante recomendado, se anulará la garantía de las piezas correspondientes. Si no limpia la unidad de preparación, podrían producirse fallos de funcionamiento en la máquina. Le recomendamos hacerlo al menos una vez a la semana.

Propósito La limpieza de la unidad de preparación con un comprimido limpiador elimina todos los residuos de café. La unidad de preparación se mantiene en la cafetera.

Obligatorio Use estas piezas para realizar el procedimiento:

- Un comprimido limpiador.
- Una cubeta de enjuague o una jarra de 1 L.
- Ropa de protección, guantes y gafas de seguridad.
- La llave de servicio verde.

Intervalo Lleve a cabo este procedimiento:

- Al menos una vez a la semana. Aumente la frecuencia si fuera necesario.

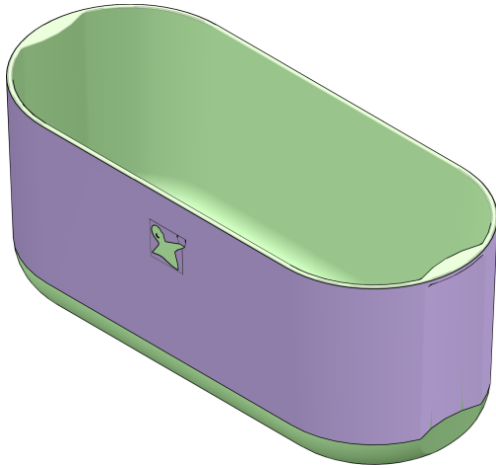


NOTAS

- El tiempo total del ciclo de limpieza es de 8 minutos
- Si la unidad de preparación **no** se ha limpiado en 7 días, aparece un mensaje.
- Si la unidad de preparación no se ha limpiado en 9 días, aparece un mensaje y se **desactiva** la unidad de preparación.

Procedimiento Lleve a cabo estos pasos:

1. Abra la puerta (consulte [Apertura de la puerta](#) en la página 50).
2. En el menú **Service** (Servicio), pulse los botones **[Maintenance]** (Mantenimiento) y **[Brewer cleaning cycle]** (Ciclo de limpieza de la unidad de preparación). Aparece un primer menú secundario (paso 1 de 3).
 - Siga las instrucciones de *Brewer Cleaning Cycle* (Ciclo de limpieza de la unidad de preparación) que aparecen en la pantalla y se describen en los siguientes pasos.
3. Coloque la llave de servicio.



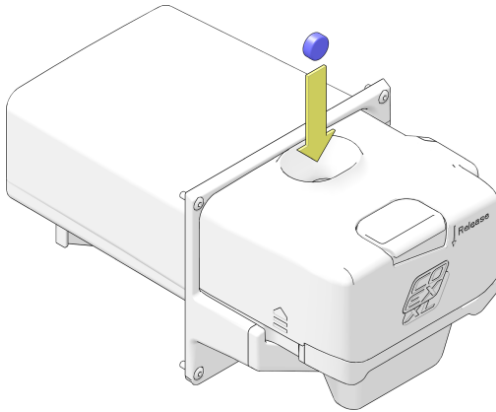
- Coloque una jarra de 1 l o una cubeta de enjuague debajo de la salida.



ADVERTENCIA

Use ropa de protección, guantes y gafas de seguridad cuando trabaje con comprimidos limpiadores.

- Pulse el botón **[Press here to run rinse cycle]** (Pulse aquí para iniciar un ciclo de enjuague).
 - Se inicia la primera parte del procedimiento de limpieza de la unidad de preparación. Espere hasta que termine el enjuague.
- Se muestra el segundo menú secundario (paso 2 de 3). Pulse el botón **[Press HERE]** (Pulsar AQUÍ) para colocar la unidad de preparación en posición de inicio.
- Espere hasta que aparezca el tercer menú secundario (paso 3 de 3).
- Coloque un comprimido limpiador en la unidad de preparación.
- Pulse el botón **[Press here to run Brewer cleaning cycle]** (Pulse aquí para iniciar un ciclo de limpieza de la unidad de preparación) en la pantalla.



- Se inicia la etapa final del ciclo de limpieza de la unidad de preparación.
- Espere hasta que el ciclo de limpieza haya finalizado **por completo** (después de unos 8 minutos) y aparezca el menú de servicio.



ADVERTENCIA

No cancele ni interrumpa el ciclo de limpieza. Repita todo el procedimiento de limpieza si el ciclo no se completa.

- Extraiga la llave de servicio (consulte [Extracción de la llave de servicio](#) en la página 100) de la puerta.
- Extraiga y vacíe la cubeta de enjuague.

5.6.15 Desbloqueo del molinillo

Propósito A veces hay ramitas o piedras pequeñas (denominadas objetos extraños) entre los granos de café. Si este tipo de objetos bloquea el molinillo, este dejará de funcionar. Aparecerá el mensaje "Grinder blocked" (consulte [Mensaje: Grinder blocked \(Molinillo bloqueado\)](#) en la página 104) (Molinillo bloqueado) en el área de mensajes de advertencia.

Procedimiento Para desbloquear el molinillo, lleve a cabo estos pasos:

1. Localice el molinillo que requiere una limpieza.
2. Extraiga el recipiente para poder acceder al molinillo.

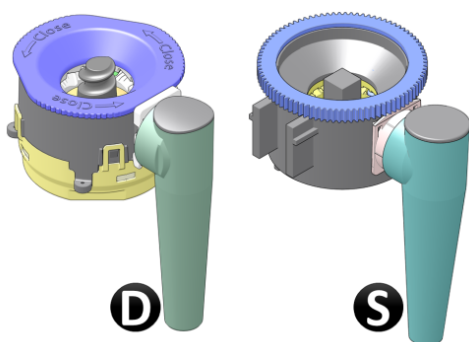


NOTA

Consulte la sección Rellene el recipiente de granos para obtener información sobre cómo extraer los recipientes. Cuando se extrae el recipiente, se puede ver el molinillo.

Tipo de molinillo

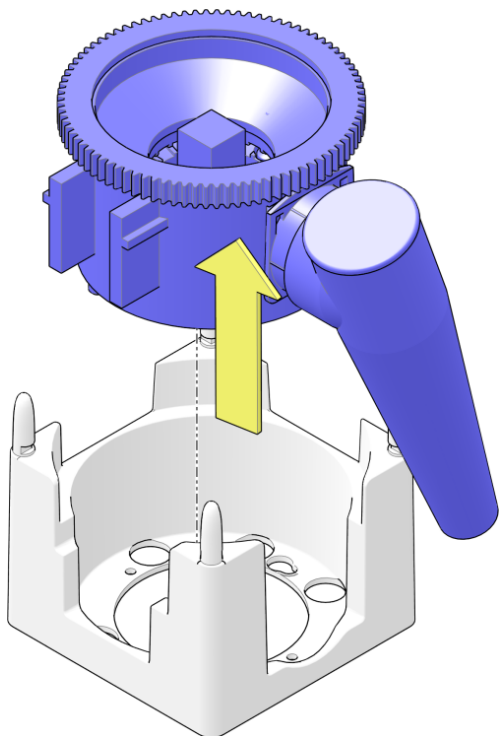
Determine el tipo de molinillo que utiliza.



1. Si la cafetera contiene un molinillo, puede ser de uno de estos dos tipos:

- D) El molinillo con cubierta extraíble. Lo reconocerá por la cubierta superior, que puede extraerse.
- S) El molinillo Schaerer original, que contiene una parte superior en forma de engranaje.

Si la máquina contiene un molinillo con cubierta extraíble, continúe con el procedimiento de limpieza en el paso 5. En los siguientes pasos se describe el procedimiento de limpieza del molinillo Schaerer.



2. Para limpiar un molinillo Schaerer, eleve y extraiga el molinillo de la base del molinillo.



PRECAUCIÓN

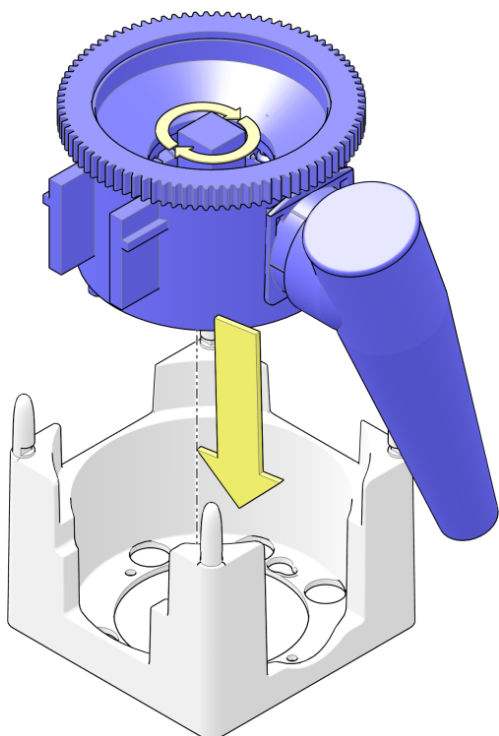
El molinillo está lleno de granos y café molido. Cuando la cubierta del molinillo se gira hacia abajo, pueden caer granos de café y café molido.

3. Mantenga el molinillo en posición invertida. Gire la parte superior cuadrada situada dentro de la rueda dentada de la parte superior, o la barra de la parte inferior, hacia atrás y hacia delante repetidas veces para soltar y eliminar los objetos extraños.



NOTA

Si no hay ningún objeto bloqueando el molinillo, la barra debe girar con facilidad.



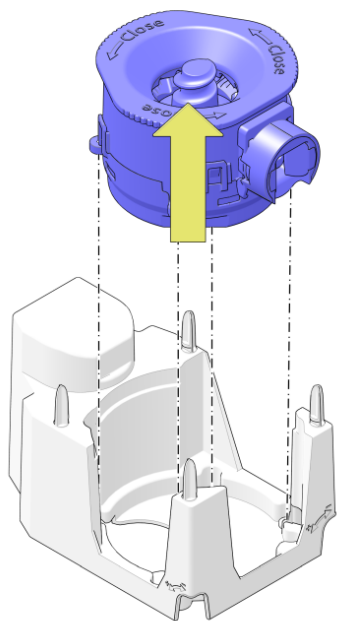
4. Vuelva a colocar el molinillo en la base y siga con el paso 12.



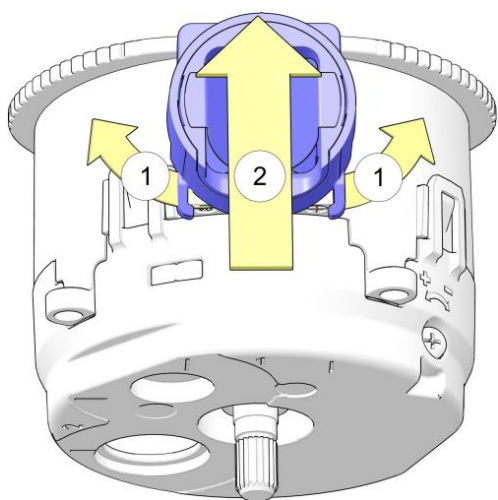
SUGERENCIA

Si es necesario, gire un poco la parte superior cuadrada para que la barra acanalada encaje en el motor del molinillo y quede completamente dentro de la base del molinillo.

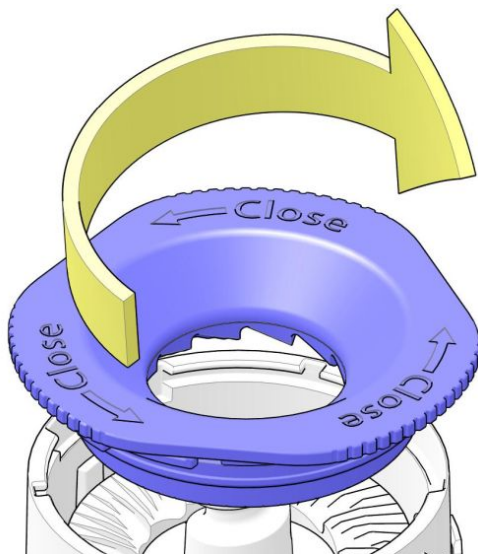
5. Para limpiar un molinillo con cubierta extraíble, eleve y extraiga el molinillo de la base.



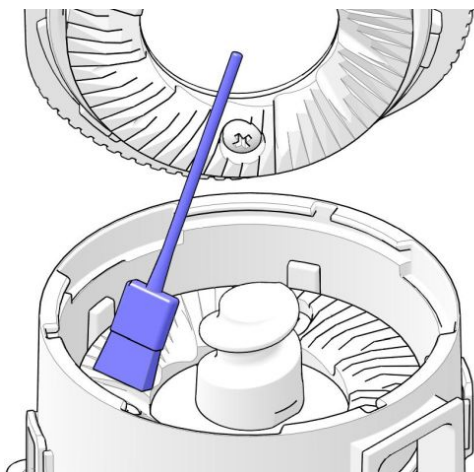
6. Extraiga las bridas de la salida del molinillo (1), deslice la salida para extraerla de la cubierta del molinillo (2) y extraígalas del molinillo.



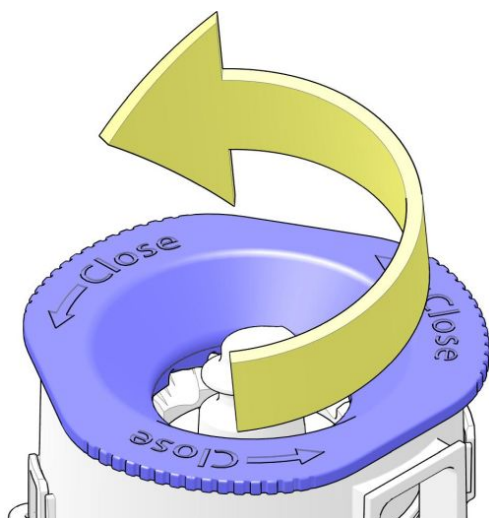
7. Afloje la parte superior de la cubierta del molinillo cerrada con la conexión en bayoneta en la dirección de la flecha y extráigala del molinillo.

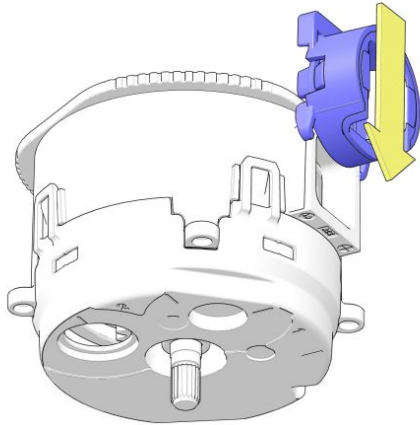


8. Limpie los discos del molinillo y el interior de la cubierta.

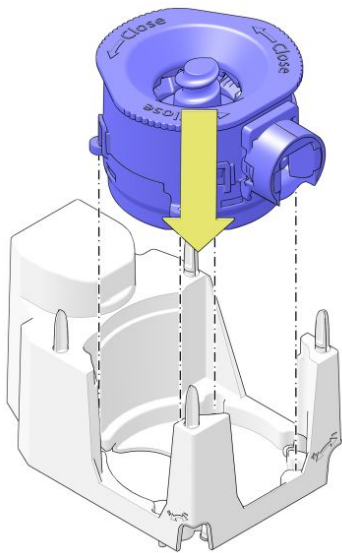


9. Coloque la parte superior de la cubierta del molinillo y gírela en la dirección de la flecha para bloquearla.





10. Deslice la salida de la cubierta del molinillo en la dirección de la flecha.
 - Asegúrese de que las bridas se cierren correctamente.



11. Vuelva a colocar el molinillo en su base.
12. Vuelva a colocar el recipiente.



SUGERENCIA

Consulte los últimos pasos de la sección Rellene el recipiente de granos para obtener más información.

13. Cierre la puerta con la llave.
14. Salga del menú **Service** (Servicio).



SUGERENCIA

Dispense dos vasos de café para llenar el molinillo de café recién hecho y tire el contenido de los vasos.

15. Saque un café de prueba para ver si funciona correctamente.

5.6.16 Llenado del dispensador de vasos (opcional)

Propósito Lleve a cabo este procedimiento si la máquina contiene un dispensador de vasos. Para impedir que la máquina deje de dispensar bebidas debido a una falta de vasos, debe rellenarla a tiempo.



SUGERENCIA

Siempre puede colocar un vaso de forma manual.

Obligatorio Use estas piezas para realizar el procedimiento:

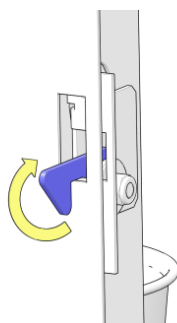
- Vasos de papel o plástico para cafeteras (con un diámetro de 70 o 73 mm).

Intervalo Lleve a cabo este procedimiento:

- Cuando sea necesario.

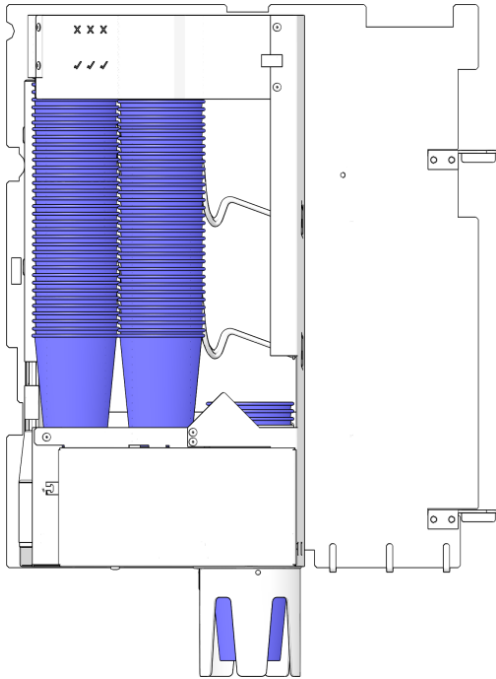
Procedimiento Lleve a cabo estos pasos:

1. Abra la puerta (consulte [Apertura de la puerta](#) en la página 50) de la máquina.
2. Voltee la palanca de cierre del interior de la puerta del dispensador de vasos.
3. Abra la puerta del dispensador de vasos.

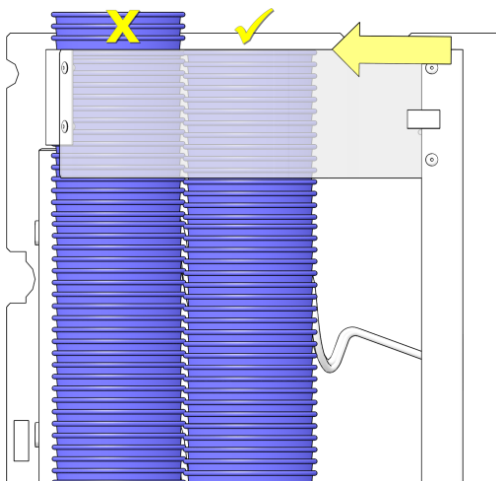


NOTA

Tenga cuidado al abrir la puerta del dispensador de vasos. Los vasos se pueden caer.



4. Coloque los vasos nuevos en la puerta del dispensador.
 - Puede colocar un máximo de hasta tres pilas de vasos. Empiece a rellenar con la pila de la derecha.



5. Para evitar daños en los vasos, no los apile por encima de la placa de soporte superior. Retire todos los vasos que se vean por encima de la placa de soporte.
6. Cierre y bloquee la puerta del dispensador.

5.6.17 Limpieza de la tetera

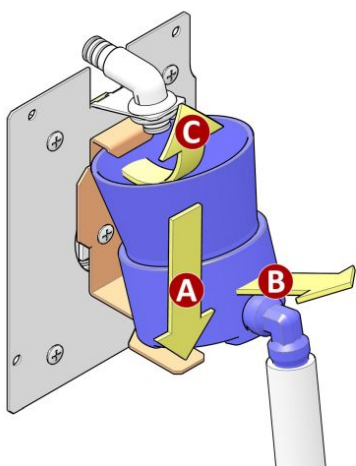
Propósito La limpieza de la tetera elimina todos los residuos. Para limpiar la tetera, debe extraerla de la cafetera.

Intervalo Lleve a cabo este procedimiento:

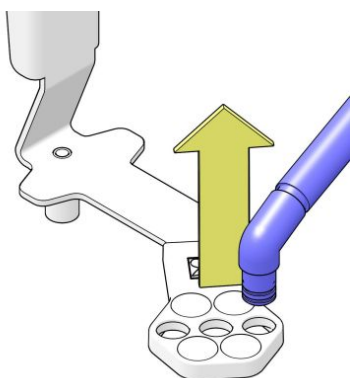
- Todas las semanas.

Procedimiento Lleve a cabo estos pasos:

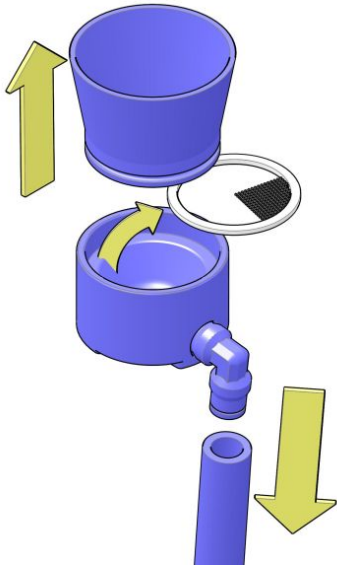
1. Abra la puerta (consulte [Apertura de la puerta](#) en la página 50).
2. Extraiga la unidad de preparación del soporte.
 - Empuje hacia abajo la parte inferior del soporte (A).
 - Incline la tetera en la dirección que indica la flecha (B) para soltarla de la fijación anterior del soporte.
 - Baje la tetera (C) del pliegue superior del soporte.



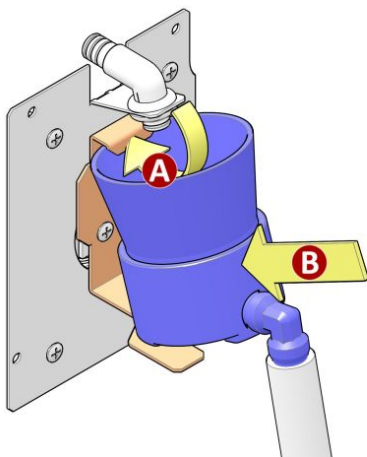
3. Quite el tubo del brazo dispensador.



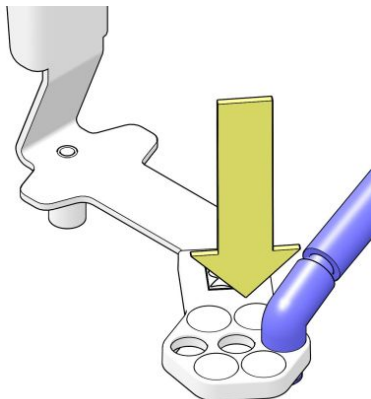
4. Desmonte la tetera.
5. Limpie todas las piezas, incluido el tubo, con agua tibia.
6. Monte la tetera.



7. Instale la unidad de preparación.
 - Coloque la unidad de preparación dentro del pliegue superior del soporte (A).
 - Empuje la parte inferior de la unidad de preparación en el soporte (B) y asegúrese de que se bloquea correctamente.



8. Introduzca el tubo en el brazo dispensador.



5.6.18 Limpieza de los recipientes

Propósito Todos los ingredientes dejan residuos dentro del recipiente. Para limpiar los recipientes, debe extraerlos de la máquina.

Intervalo Lleve a cabo este procedimiento:

- Al menos una vez al mes.

Procedimiento Lleve a cabo estos pasos:

1. Abra la puerta (consulte [Apertura de la puerta](#) en la página 50).
2. Abra la tapa superior (consulte [Apertura o cierre de la tapa superior](#) en la página 51) de la cafetera.
3. Extraiga los recipientes de la máquina.
 - Consulte los primeros pasos de la sección [Llenado de los recipientes de ingredientes](#) (en la página 89) para obtener más información sobre cómo extraer los recipientes.
4. Desbloquee (opcional) y extraiga la tapa de los recipientes.
5. Vacíe los recipientes.
6. Limpie los recipientes con agua caliente.



NOTA

Si solo con agua caliente no es suficiente, utilice un detergente suave.

7. Seque bien los recipientes por dentro y por fuera.



ADVERTENCIA

No rellene los recipientes hasta que estén totalmente secos. El producto puede formar grumos que hacen que no se pueda utilizar el sistema.

5.6.19 Limpieza de la boquilla de salida de agua fría (opcional)

Propósito La boquilla de salida de agua fría debe limpiarse con frecuencia para evitar la proliferación de bacterias.

Obligatorio Use estas piezas para realizar el procedimiento:

- Un paño desechable multiusos.
- Agente limpiador.
- Toallitas de papel desechables.
- Una cubeta de enjuague o una jarra de 1 L.
- Ropa de protección, guantes y gafas de seguridad.



NOTA

No utilice productos de limpieza agresivos ni abrasivos para limpiar la máquina o parte de ella.

Intervalo Lleve a cabo este procedimiento:

- Semanalmente (consulte [Mantenimiento semanal](#) en la página 46), o más veces si es necesario (en función del uso de la máquina y las condiciones ambientales).

Procedimiento Lleve a cabo estos pasos:



ADVERTENCIA

Use ropa de protección, guantes y gafas de seguridad cuando trabaje con sustancias químicas de limpieza.

1. Use el paño para aplicar el agente limpiador. Sumerja un paño limpio en el agente limpiador (con la concentración recomendada en las instrucciones del fabricante del agente limpiador). Saque el paño y elimine el exceso de agua.
2. Limpie la boquilla de salida de agua fría pasando el paño por toda la zona y volviendo a mojar el paño cuando sea necesario.
3. Enjuague el paño en agua limpia y caliente y retire el exceso de agente limpiador, los residuos y la suciedad.
4. Seque la boquilla de agua fría con toallitas de papel desechables.
5. Cierre la puerta de la cafetera.
6. Coloque una cubeta de enjuague debajo de la boquilla de salida de agua fría.
7. Salga del menú **Service** (Servicio): pulse el botón **[Exit]** (Salir) y, a continuación, pulse el botón **[Close door and press here quit service]** (Cierre la puerta y pulse aquí para

salir del menú de servicio) para volver al menú Main (Principal).

8. Seleccione una jarra llena de agua fría y dispense al menos 1 litro de agua fría. Asegúrese de que se ha enjuagado cualquier residuo de la limpieza.

5.6.20 Limpieza en profundidad de la boquilla de salida de agua fría (opcional)

Propósito La boquilla de salida de agua fría debe limpiarse y desinfectarse con frecuencia para evitar la proliferación de bacterias.

Obligatorio Use estas piezas para realizar el procedimiento:

- Un paño desechable multiusos.
- Agente limpiador.
- Ropa de protección, guantes y gafas de seguridad.
- Solución desinfectante.
- Toallitas de papel desechables.
- Una cubeta de enjuague o una jarra de 1 L.
- Un cepillo.



NOTA

No utilice productos de limpieza agresivos ni abrasivos para limpiar la máquina o parte de ella.

Intervalo Lleve a cabo este procedimiento:

- Todos los meses (consulte [Mantenimiento mensual](#) en la página 48), o más veces si es necesario (en función del uso de la máquina y las condiciones ambientales).

Procedimiento Lleve a cabo estos pasos:



ADVERTENCIA

Use ropa de protección, guantes y gafas de seguridad cuando trabaje con sustancias químicas de limpieza.

1. Sumerja un paño limpio en agua caliente. Limpie previamente la boquilla de salida de agua fría con el paño.
2. Sumerja un paño limpio en el agente limpiador (con la concentración recomendada en las instrucciones del fabricante del agente limpiador). Saque el paño y elimine el exceso de agua.
3. Limpie la boquilla de salida de agua fría pasando el paño por toda la zona y volviendo a mojar el paño cuando sea necesario.
4. Pase un cepillo por la boquilla de agua fría para eliminar la suciedad seca. Retire la suciedad con un paño.
5. Empape un paño limpio desechable en agua limpia y caliente y enjuague la boquilla de salida hasta eliminar todos los restos de suciedad y agente limpiador.
6. Empape un paño limpio desechable con solución desinfectante y asegúrese de pasarlo por toda la zona.

7. Déjela actuar durante 10 minutos.
8. Enjuague el desinfectante con un paño desechable empapado en agua limpia y caliente.
9. Seque la boquilla de agua fría con toallitas de papel desechables.
10. Cierre la puerta de la cafetera.
11. Coloque una cubeta de enjuague debajo de la boquilla de salida de agua fría.
12. Salga del menú **Service** (Servicio): pulse el botón **[Exit]** (Salir) y, a continuación, pulse el botón **[Close door and press here quit service]** (Cierre la puerta y pulse aquí para salir del menú de servicio) para volver al menú Main (Principal).
13. Seleccione una jarra llena de agua fría y dispense al menos 1 litro de agua fría. Asegúrese de que se ha enjuagado cualquier residuo de la limpieza.

5.6.21 Llenado de los recipientes de ingredientes



NOTA

- Asegúrese de mantener los recipientes llenos con una capa de al menos 4 cm de producto.
- Utilice únicamente ingredientes recomendados por el proveedor de la máquina.
- Para rellenar un recipiente de granos (opcional), consulte la sección Rellene el recipiente de granos.

Propósito

Para impedir que la máquina deje de dispensar bebidas debido a una falta de ingredientes, debe rellenarla a tiempo.

Obligatorio

Use estos elementos para realizar el procedimiento:

- Ingredientes.

Procedimiento

Lleve a cabo estos pasos:

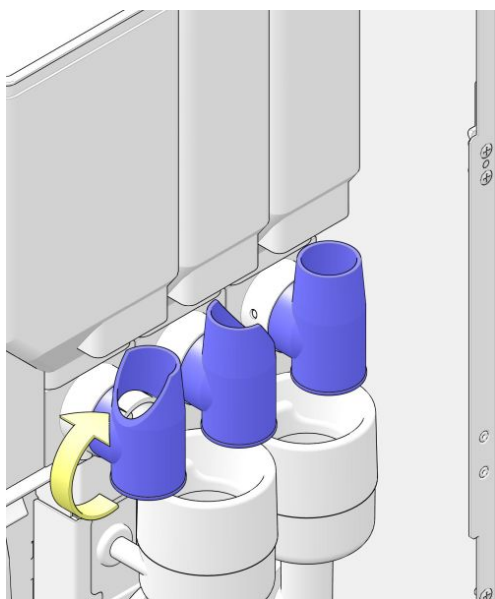
1. Abra la puerta (consulte [Apertura de la puerta](#) en la página 50).
2. Abra la tapa superior (consulte [Apertura o cierre de la tapa superior](#) en la página 51) de la cafetera.

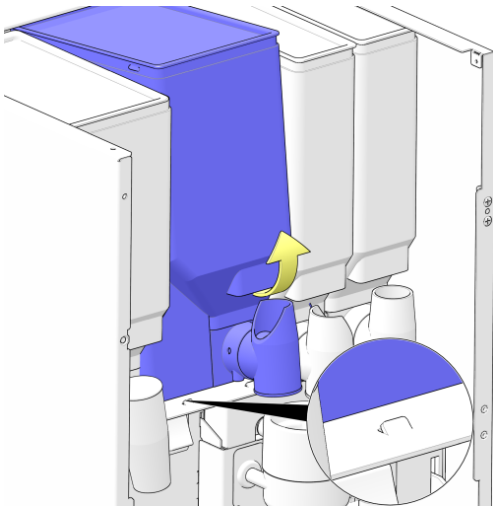


NOTA

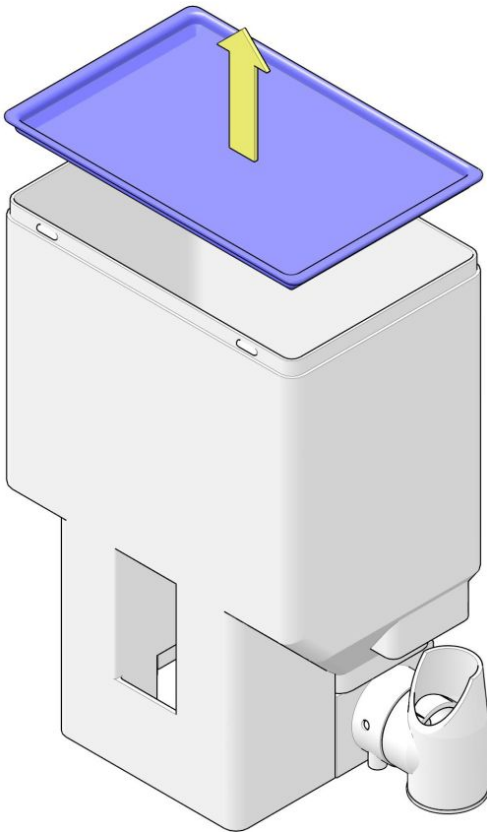
El llenado de los recipientes debe realizarse fuera de la máquina.

3. Recuerde (o anote) la posición de las salidas y gire hacia arriba las salidas de los recipientes.





4. Eleve un poco el recipiente por delante hasta que vea el pequeño saliente de cierre (consulte el recuadro).
5. Tire del recipiente hacia usted y extraígallo de la máquina.

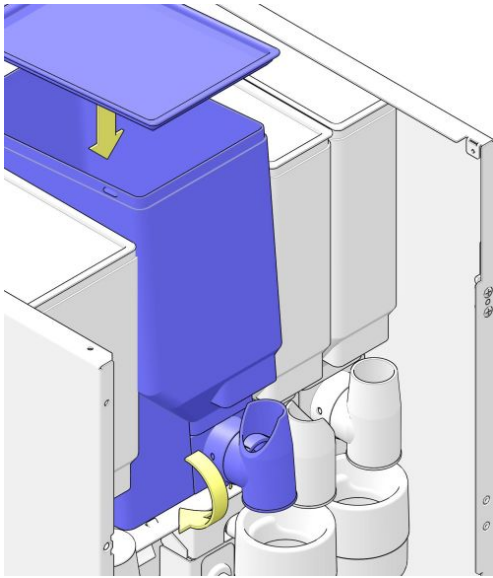


6. Quite la tapa y coloque el recipiente en una superficie estable.
7. Rellene el recipiente con el ingrediente que se indica en el propio recipiente.



SUGERENCIA

No rellene los recipientes más de lo necesario para uno o dos días. De esta forma, siempre se dispensarán productos frescos.

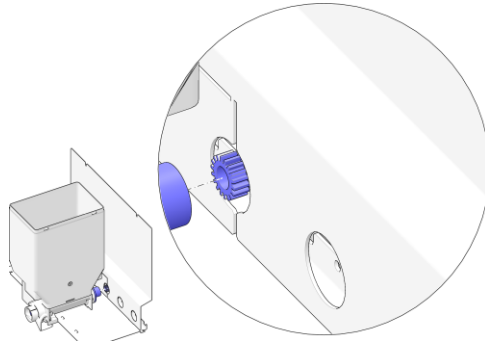


8. Vuelva a colocar la tapa en el recipiente y coloque el recipiente en la máquina.



PRECAUCIÓN

Asegúrese de que el mecanismo impulsor de la parte trasera del recipiente encaje bien en el accionamiento por motor.

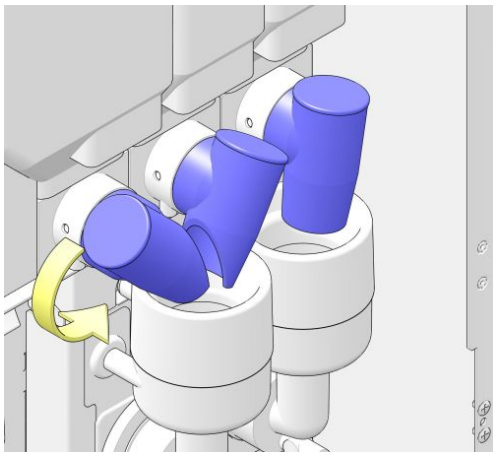


9. Gire las salidas del recipiente hacia abajo.



PRECAUCIÓN

Compruebe la posición de la salida del recipiente. Debe estar colocada hacia el bol de mezcla correspondiente.



10. Cierre la tapa superior (consulte [Apertura o cierre de la tapa superior](#) en la página 51) de la máquina.

5.6.22 Llenado del recipiente de granos



NOTA

- Asegúrese de mantener los recipientes llenos con una capa de al menos 4 cm de producto.
- Utilice únicamente ingredientes recomendados por el proveedor de la máquina.
- Para rellenar un recipiente de ingredientes (opcional), consulte la sección [Llenado de los recipientes de ingredientes](#) (en la página 89).

Propósito

Para impedir que la máquina deje de dispensar bebidas debido a una falta de ingredientes, debe rellenarla a tiempo.

Obligatorio

Use estos elementos para realizar el procedimiento:

- Granos de café.

Procedimiento

Lleve a cabo estos pasos:

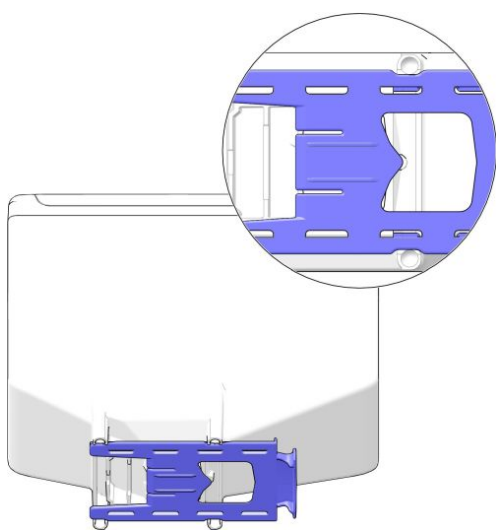
1. Abra la puerta (consulte [Apertura de la puerta](#) en la página 50).
2. Abra la tapa superior (consulte [Apertura o cierre de la tapa superior](#) en la página 51) de la cafetera.

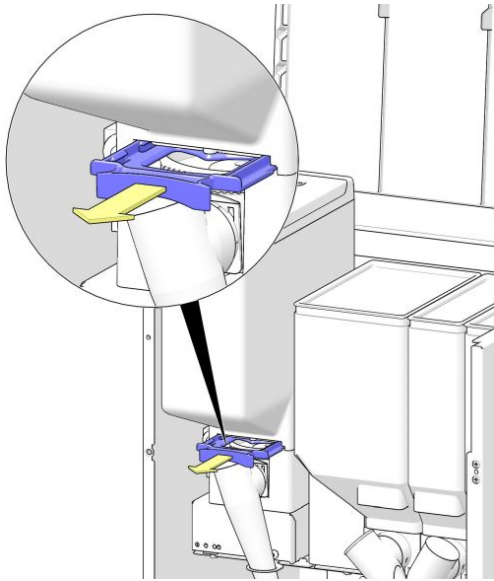


NOTA

El llenado de los recipientes debe realizarse fuera de la máquina.

3. Localice la palanca deslizante de cierre del recipiente que se encuentra entre el molinillo y el recipiente de granos.





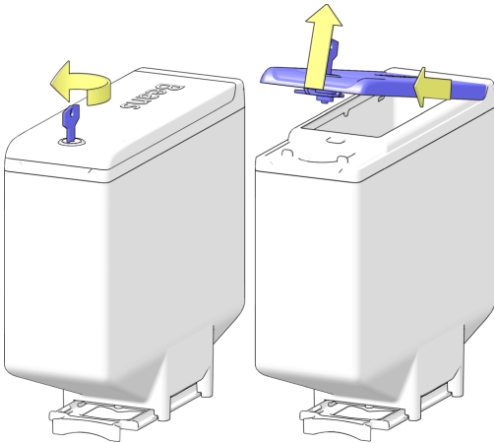
4. Tire de la palanca deslizante de cierre del recipiente en la dirección de la flecha. El recipiente de granos se cerrará y se desbloqueará de la base del molinillo.
5. Eleve el recipiente de granos, sepárelo de la base del molinillo y extráigalo de la máquina.



PRECAUCIÓN

Si la palanca deslizante de cierre del recipiente no se ha extraído totalmente, los granos de café se caerán del recipiente.

6. Coloque el recipiente de granos en una superficie plana y estable para rellenarlo.

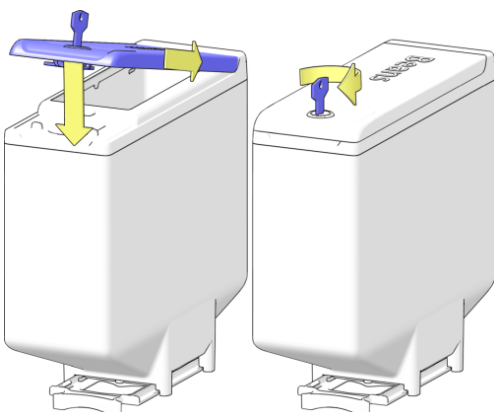


7. Desbloquee la tapa (opcional). Eleve la tapa por delante y extraiga la tapa del recipiente en la dirección de la flecha.
8. Rellene el recipiente con granos de café.



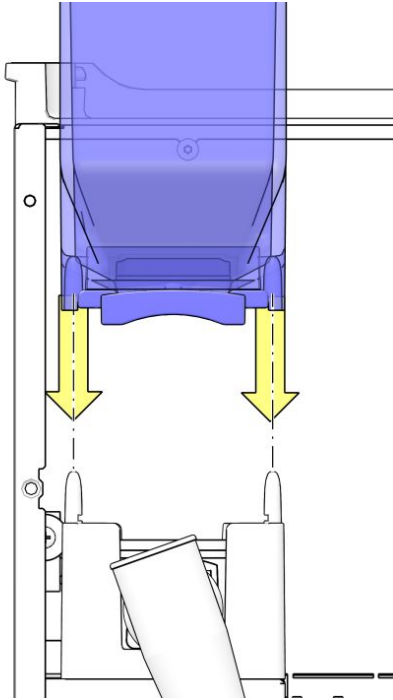
SUGERENCIA

Rellene el recipiente con granos suficientes para uno o dos días. De esta forma, siempre se dispensarán productos frescos.

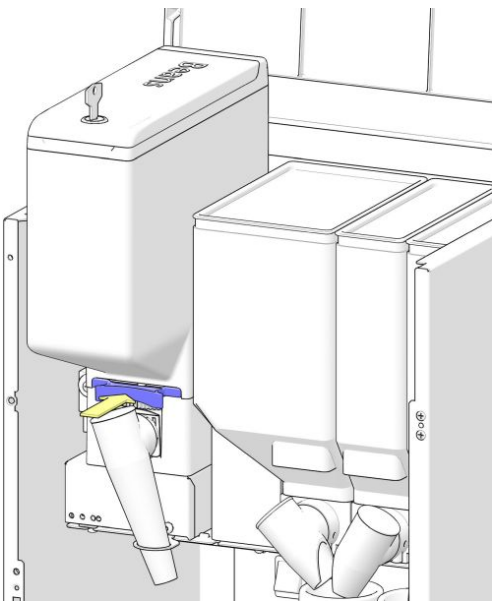


9. Coloque la parte trasera de la tapa sobre el recipiente y baje el lado delantero. Bloquee la tapa (opcional).

10. Vuelva a colocar el recipiente de granos en la cafetera sobre los cuatro salientes de posición de la base del molinillo.



11. Empuje la palanca deslizante de cierre del recipiente en la dirección de la flecha para abrir el recipiente de granos y fijarlo en la base del molinillo.
12. Si tiene que rellenar más recipientes de granos, repita el mismo procedimiento.



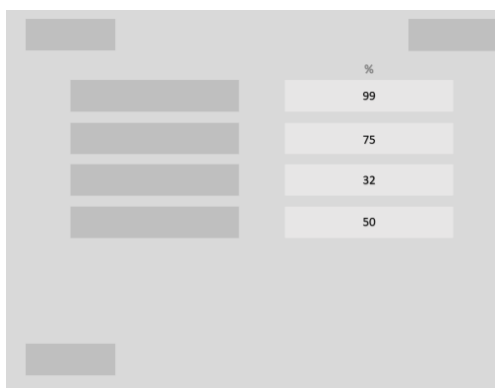
5.6.23 Introducción de los niveles de ingredientes de los recipientes (opcional)

Propósito Si la opción está activada, se muestra un mensaje en la pantalla de la cafetera cuando los recipientes de ingredientes están casi vacíos. En función del número de bebidas suministradas, la máquina calcula la cantidad de ingredientes que quedan en los recipientes. Cuando los recipientes están llenos, deben reiniciarse los medidores. Lleve a cabo los pasos del procedimiento siguiente para reiniciar los medidores.

Intervalo Lleve a cabo este procedimiento:

- Cuando esta opción está activada, se muestra la pantalla *Enter ingredient level* (Introducir nivel de ingredientes) cuando se pulsa el botón **[Exit]** (Salir) del menú **Service** (Servicio) para volver al menú **Main** (Principal) (consulte [Menú Main \(Principal\): dispensación en vasos](#) en la página 21).

Procedimiento Lleve a cabo estos pasos:

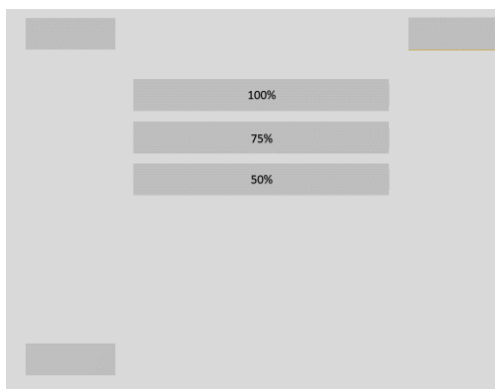


1. Cuando pulse el botón **[Exit]** (Salir) para salir del menú **Service** (Servicio), aparecerá la pantalla *Enter ingredients level* (Introducir nivel de ingredientes).
 - Se muestra el nivel de llenado actual de cada recipiente (solo se muestran los recipientes que tienen esta opción activada).
2. Para modificar el nivel de llenado de un recipiente, pulse uno de los botones de **ingredientes** de la columna izquierda.
 - O bien pulse el botón **[Exit]** (Salir) para salir del menú **Service** (Servicio).
3. Pulse el botón **[filling level %]** (% de nivel de llenado) que corresponda al recipiente seleccionado.



NOTA

Si un recipiente está totalmente lleno, está lleno al 100 %. Para mantener los ingredientes frescos, también puede rellenar el recipiente al 50 %.



4. Repita estos pasos para cada recipiente que se rellene (o si no se muestra el valor correcto) o pulse **[Exit]** (Salir) para salir del menú **Service** (Servicio).

5.6.24 Limpieza del exterior de la máquina

Propósito Limpiar todas las zonas externas de la cafetera que no se limpian en el resto de procedimientos.

Obligatorio Use estas piezas para realizar el procedimiento:

- Un paño suave húmedo.

Intervalo Lleve a cabo este procedimiento:

- Todos los días (consulte [Programación de mantenimiento preventivo](#) en la página 43).

Procedimiento Lleve a cabo estos pasos:

1. Limpie el exterior de la máquina con un paño suave húmedo.



NOTA

No utilice productos de limpieza agresivos ni abrasivos para limpiar la máquina o parte de ella.

5.6.25 Limpieza de la pantalla táctil (opcional)

Propósito La pantalla táctil es la interfaz principal entre el usuario y la cafetera. Para garantizar un uso higiénico y sin problemas de la misma, debe limpiar la pantalla táctil con frecuencia.

Obligatorio Use estas piezas para realizar el procedimiento:

- Un paño suave limpio para desinfectar.
- Alcohol (isopropílico).

Intervalo Lleve a cabo este procedimiento:

- Al menos todos los días (consulte [Mantenimiento diario](#) en la página 45).
- Cuando se anuncie en la pantalla, después de un número definido de bebidas dispensadas.

Procedimiento Lleve a cabo estos pasos:

1. Pulse uno de los botones que tenga el mensaje **[PRESS here to start cleaning]** (PULSE aquí para iniciar la limpieza). La pantalla se apagará.
 - O bien pulse **[Cancel]** (Cancelar) para volver al menú *Main* (Principal).



SUGERENCIA

Si no aparece la ventana de limpieza de la pantalla, pulse primero el reloj de la pantalla (si no se muestra ningún reloj, consulte la sección [Menú Main \(Principal\): dispensación en vasos](#) (en la página 21) y pulse en la ubicación del reloj.

2. Limpie la pantalla táctil con un paño suave limpio con alcohol (isopropílico).



PRECAUCIÓN

- No use ningún otro producto químico (agresivo) para limpiar la superficie de la pantalla táctil.
- Evite que el producto gotee; no utilice mucho líquido limpiador para el paño.

3. Después de un tiempo, la pantalla táctil volverá a encenderse. La máquina volverá al *menú Main (Principal)* y podrá empezar a usarse.

5.6.26 Llave de servicio

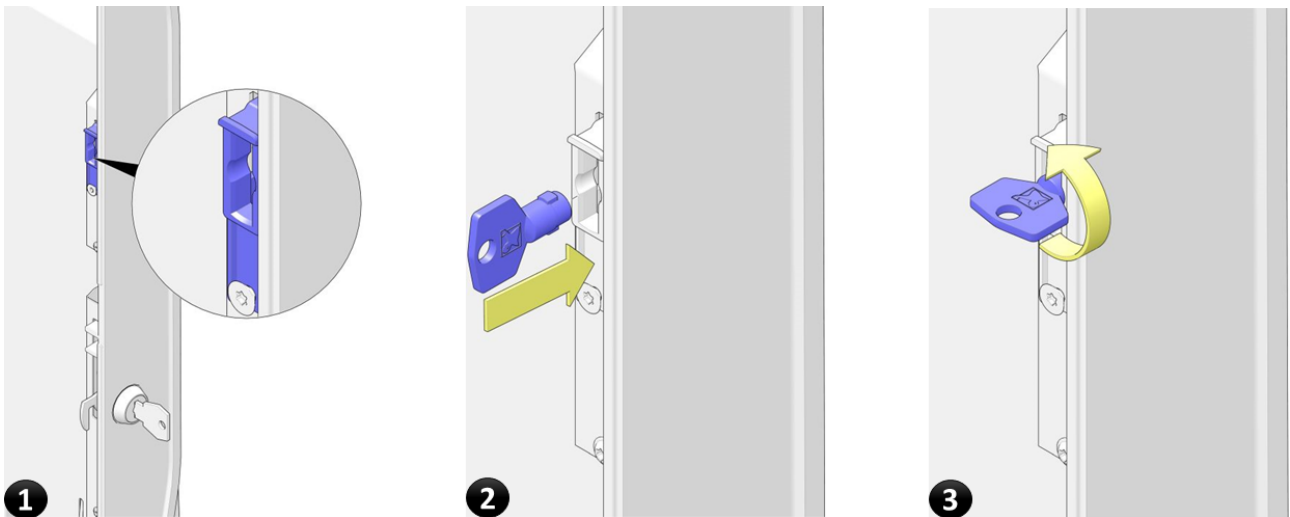
Propósito Por motivos de seguridad, todas las funciones de dispensación se desactivan si la puerta de la máquina se abre. Utilice la llave de servicio verde para anular esta función de seguridad si necesita realizar alguna tarea de mantenimiento que requiera que la máquina esté totalmente operativa.

5.6.26.1 Inserción de la llave de servicio

Obligatorio Use estas piezas para realizar el procedimiento:

- La llave de servicio verde.

Procedimiento Lleve a cabo estos pasos:



1. Localice la entrada de la **llave de servicio** en la parte interna de la puerta.
2. Inserte la **llave de servicio** en la entrada de la llave de servicio.
3. Gire la **llave de servicio** un cuarto (90°).
 - Las opciones de color gris del menú **Service** (Servicio) cambian a *amarillo/verde*.
 - La cafetera ya está totalmente operativa con una puerta abierta.
 - La llave permanece bloqueada en la entrada.



ADVERTENCIA

Cuando se inserta la llave de servicio, la máquina se enciende con la puerta abierta. Las piezas de la máquina pueden moverse y puede salir agua



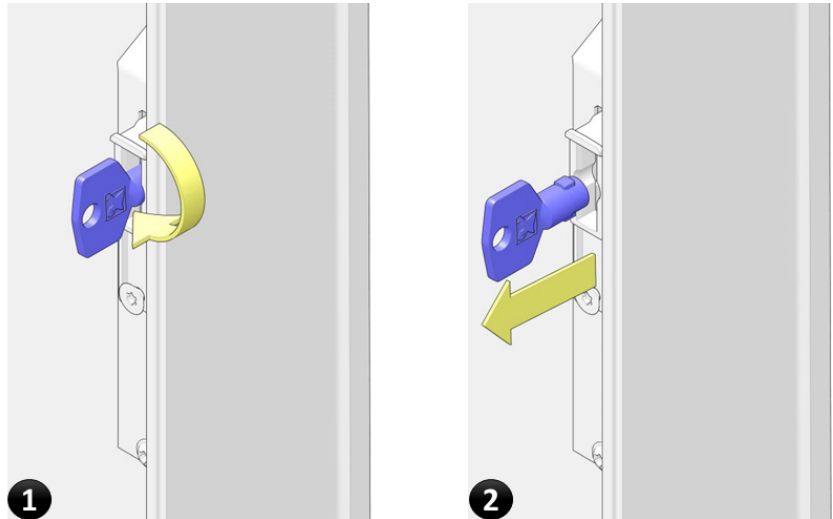
caliente. Inserte la llave de servicio únicamente cuando sea necesario.

5.6.26.2 Extracción de la llave de servicio

Obligatorio Use estas piezas para realizar el procedimiento:

- La llave de servicio verde.

Procedimiento Lleve a cabo estos pasos:



1. Gire la **llave de servicio** un cuarto (90°).
2. Extraiga la **llave de servicio** de la puerta.

Solución de problemas

6.1 Mensajes

Compruebe siempre si aparece un mensaje en la pantalla. Si no aparece ningún mensaje y la máquina no funciona correctamente, puede que encuentre la posible causa y su solución en la siguiente tabla. Si surgen fallos que no se mencionan en este manual: Póngase en contacto con el técnico de servicio (consulte [Servicio y asistencia técnica](#) en la página 3).

6.1.1 Mensaje: Brewer is turning the wrong way, check the wiring (La unidad de preparación está girando hacia el lado opuesto, compruebe el cableado)

Mensaje *Brewer is turning the wrong way, check the wiring (La unidad de preparación está girando hacia el lado opuesto, compruebe el cableado).*

Solución Póngase en contacto con el técnico de servicio (consulte [Servicio y asistencia técnica](#) en la página 3).

6.1.2 Mensaje: Brewer out of position (La unidad de preparación no está en su posición)

Mensaje *Brewer out of position (La unidad de preparación no está en su posición).*

Solución Lleve a cabo estos pasos para solucionar el problema:

1. Extraiga la unidad de preparación de la cafetera y vuelva a insertarla. Asegúrese de que se bloquea correctamente.
Si el problema continúa: Póngase en contacto con el técnico de servicio (consulte [Servicio y asistencia técnica](#) en la página 3).

6.1.3 Mensaje: Clean screen (Limpiar la pantalla)

Mensaje *Clean screen (Limpiar la pantalla).*

Causa Después de un número definido de consumos, es necesario limpiar la pantalla táctil.

Solución Lleve a cabo los pasos descritos en la sección Limpie la pantalla táctil (consulte [Limpieza de la pantalla táctil \(opcional\)](#) en la página 97).

6.1.4 Mensaje: Communication error (Error de comunicación)

Mensaje *Communication error (Error de comunicación)*

Solución Póngase en contacto con el técnico de servicio (consulte [Servicio y asistencia técnica](#) en la página 3).

6.1.5 Mensaje: Door open (Puerta abierta)

Mensaje *Door open (Puerta abierta)*

Solución Lleve a cabo estos pasos para solucionar el problema:

1. Cierre la puerta o instale la llave de servicio verde para activar la máquina.

6.1.6 Mensaje: Drip tray full (Bandeja recogegotas llena)

Mensaje *Drip tray full (Bandeja recogegotas llena)*

Solución Lleve a cabo estos pasos para solucionar el problema:

1. Limpie la bandeja recogegotas (consulte [Limpieza de la bandeja recogegotas](#) en la página 60) de la parte delantera de la máquina o limpie la bandeja recogegotas de la unidad de preparación (consulte [Limpieza del cubo de residuos](#) en la página 55) que se encuentra dentro del cubo de residuos.
2. Asegúrese de que los sensores de nivel de agua del cubo o la bandeja recogegotas estén secos.

Consulte la sección [Mantenimiento diario](#) (en la página 45).

6.1.7 Mensaje: Empty waste bucket (Vacíe el cubo de residuos)

Mensaje *Empty waste bucket (Vacíe el cubo de residuos)*

Solución Lleve a cabo estos pasos para solucionar el problema:

1. Limpie el cubo de residuos (consulte [Limpieza del cubo de residuos](#) en la página 55).
 - Si el mensaje sigue apareciendo, compruebe si el interruptor detector está limpio.
 - Si se usa una estructura base, pulse **[Mantenimiento]** en el menú de servicio y **[Reset waste bin]** (Restablecer

recipiente de residuos) para restablecer el contador y eliminar el mensaje.

- Si el problema continúa: Póngase en contacto con el técnico de servicio (consulte [Servicio y asistencia técnica](#) en la página 3).

6.1.8 Mensaje: Enough water? (¿Hay suficiente agua?)

Mensaje *Enough water? (¿Hay suficiente agua?)*

Solución Lleve a cabo estos pasos para solucionar el problema:

1. Conecte y abra el suministro de agua y reinicie la máquina.
2. Limpie la unidad de preparación con un comprimido limpiador (consulte [Limpieza de la unidad de preparación con un comprimido limpiador](#) en la página 73).
3. Compruebe si el problema también se produce cuando se dispensa agua caliente.
 - Si el problema continúa: Póngase en contacto con el técnico de servicio (consulte [Servicio y asistencia técnica](#) en la página 3). No olvide mencionar los resultados.

6.1.9 Mensaje: Error occurred during recipe cycle (Se produjo un error durante el ciclo de receta)

Mensaje *Error occurred during recipe cycle (Se produjo un error durante el ciclo de receta).*

Solución Lleve a cabo estos pasos para solucionar el problema:

1. Abra y cierre la puerta de la cafetera para iniciar la unidad de preparación.
2. Saque una bebida con café para comprobar que funciona correctamente. Si el problema continúa: Póngase en contacto con el técnico de servicio (consulte [Servicio y asistencia técnica](#) en la página 3).

6.1.10 Mensaje: Filling boiler (Llenando hervidor)

Mensaje *Filling boiler (Llenando hervidor)*

Solución Lleve a cabo estos pasos para solucionar el problema:

1. Espere hasta que el hervidor esté lleno.
2. Si el mensaje sigue apareciendo después de 10 minutos: Póngase en contacto con el técnico de servicio (consulte [Servicio y asistencia técnica](#) en la página 3).

6.1.11 Mensaje: General error (Error general)

Mensaje *General error (Error general)*

Causa La cafetera sigue ocupada.

Solución Lleve a cabo estos pasos para solucionar el problema:

1. Espere hasta que la máquina esté lista.
2. Si el mensaje sigue apareciendo después de 10 minutos: Póngase en contacto con el técnico de servicio (consulte [Servicio y asistencia técnica](#) en la página 3).

6.1.12 Mensaje: Grinder blocked (Molinillo bloqueado)

Mensaje *Grinder blocked (Molinillo bloqueado)*

Solución Lleve a cabo estos pasos para solucionar el problema:

1. Limpieza del molinillo. (consulte [Desbloqueo del molinillo](#) en la página 75)

6.1.13 Mensaje: Heating boiler (Calentando hervidor)

Mensaje *Heating boiler (Calentando hervidor)*

Solución Lleve a cabo estos pasos para solucionar el problema:

1. Espere hasta que el hervidor se caliente.
2. Si el mensaje sigue apareciendo después de 10 minutos: Póngase en contacto con el técnico de servicio (consulte [Servicio y asistencia técnica](#) en la página 3).

6.1.14 Mensaje: Initialization failed, the brewer did not reach maximum movement (Error de inicio, la unidad de preparación no alcanzó el movimiento máximo)

Mensaje *Initialization failed, the brewer did not reach maximum movement (Error de inicio, la unidad de preparación no alcanzó el movimiento máximo).*

Solución Lleve a cabo estos pasos para solucionar el problema:

1. Abra y cierre la puerta de la cafetera para iniciar la unidad de preparación.
2. Saque una bebida con café para comprobar que funciona correctamente. Si el problema continúa: Póngase en contacto con el técnico de servicio (consulte [Servicio y asistencia técnica](#) en la página 3).

6.1.15 Mensaje: Install drip tray (Instale la bandeja recogegotas)

Mensaje *Install drip tray (Instale la bandeja recogegotas)*

Solución Lleve a cabo estos pasos para solucionar el problema:

1. Coloque la bandeja recogegotas.
Consulte también la sección [Mantenimiento diario](#) (en la página 45).

6.1.16 Mensaje: Install waste bucket (Instale el cubo de residuos)

Mensaje *Install waste bucket (Instale el cubo de residuos)*

Solución Lleve a cabo estos pasos para solucionar el problema:

1. Coloque el cubo de residuos.

6.1.17 Mensaje: Insert coins (Insertar monedas)

Mensaje *Insert coins (Insertar monedas)*

Solución Realice el pago completo con monedas, fichas o tarjeta.

6.1.18 Mensaje: Mixer blocked (Mezclador bloqueado)

Mensaje *Mixer blocked (Mezclador bloqueado)*

Solución Lleve a cabo estos pasos para solucionar el problema:

1. Limpie el sistema de mezcla (consulte [Limpieza del sistema de mezcla](#) en la página 62).

6.1.19 Mensaje: Machine Blocked (Máquina bloqueada)

Mensaje *Machine Blocked (Máquina bloqueada)*

Causa El programador ha bloqueado la cafetera durante este tiempo y no se puede utilizar.

Solución Póngase en contacto con el técnico de servicio (consulte [Servicio y asistencia técnica](#) en la página 3).

6.1.20 Mensaje: Machine is temporarily out of order (Máquina temporalmente fuera de servicio)

Mensaje *Machine is temporarily out of order (Máquina temporalmente fuera de servicio)*

Causa El operador configura el mensaje a propósito, por ejemplo, porque no hay ingredientes disponibles. No se puede utilizar la cafetera.

Solución Cuando se resuelva el problema, el operador eliminará el mensaje y la máquina estará disponible nuevamente.

6.1.21 Mensaje: Not all ingredients available (No están disponibles todos los ingredientes)

Mensaje *Not all ingredients available (No están disponibles todos los ingredientes)*

Solución Lleve a cabo estos pasos para solucionar el problema:

1. Debe rellenar uno o más recipientes.
Consulte la sección Llenado de los recipientes de ingredientes.

6.1.22 Mensaje: No coffee detected in brewer (No hay café en la unidad de preparación)

Mensaje *No coffee detected in brewer (No hay café en la unidad de preparación)*

Solución Lleve a cabo estos pasos para solucionar el problema:

1. Compruebe si hay que rellenar algún recipiente.
Consulte la sección Llenado de los recipientes de ingredientes.
2. Compruebe si el molinillo funciona y llena la unidad de preparación.

6.1.23 Mensaje: No water connected / No water in boiler (Sin conexión de agua/sin agua en el hervidor)

Mensaje *No water connected / No water in boiler (Sin conexión de agua/sin agua en el hervidor)*

Causa No se ha detectado agua durante más de 2 minutos.

- Solución** Lleve a cabo estos pasos para solucionar el problema:
1. Compruebe primero si el suministro de agua está abierto o conectado.
 2. Abra la puerta de la cafetera para mostrar el menú **Service** (Servicio), espere 2 segundos y vuelva a cerrar la puerta para que la cafetera se reactive.
 - Si de esta forma no se reinicia la cafetera, apáguela, espere 5 segundos y vuelva a encenderla.
 - Si el problema continúa: Póngase en contacto con el técnico de servicio (consulte [Servicio y asistencia técnica](#) en la página 3).

6.1.24 Mensaje: Piston blocked, dosage too high (Pistón bloqueado, dosis muy alta)

Mensaje *Piston blocked, dosage too high (Pistón bloqueado, dosis muy alta).*

- Solución** Lleve a cabo estos pasos para solucionar el problema:
1. Abra y cierre la puerta de la cafetera para iniciar la unidad de preparación.
 2. Saque una bebida con café para comprobar que funciona correctamente. Si el problema continúa: Póngase en contacto con el técnico de servicio (consulte [Servicio y asistencia técnica](#) en la página 3).

6.1.25 Mensaje: Place cup in center (Coloque un vaso en el centro)

Mensaje *Place cup in center (Coloque un vaso en el centro)*

Causa El vaso debe colocarse debajo de la boquilla dispensadora correcta para que el botón **[Start]** (Iniciar) aparezca como disponible.

- Solución** Lleve a cabo estos pasos para solucionar el problema:
1. Si el vaso está colocado en la posición correcta, limpie el sensor de vasos.

6.1.26 Mensaje: Place cup right (Coloque un vaso a la derecha)

Mensaje *Place cup right (Coloque un vaso a la derecha)*

Causa El vaso debe colocarse debajo de la boquilla dispensadora de agua para que el botón **[Start]** (Iniciar) aparezca como disponible.

- Solución** Lleve a cabo estos pasos para solucionar el problema:
1. Si el vaso está colocado en la posición correcta, limpie el sensor de vasos.

6.1.27 Mensaje: Please load configuration (Cargue la configuración)

Mensaje *Please load configuration (Cargue la configuración)*

- Solución** Lleve a cabo estos pasos para solucionar el problema:
- Póngase en contacto con el técnico de servicio (consulte [Servicio y asistencia técnica](#) en la página 3).

6.1.28 Mensaje: Please load the User Interface (Cargue la interfaz de usuario)

Mensaje *Please load the User Interface (Cargue la interfaz de usuario)*

- Solución** Lleve a cabo estos pasos para solucionar el problema:
- Póngase en contacto con el técnico de servicio (consulte [Servicio y asistencia técnica](#) en la página 3).

6.1.29 Mensaje: Recipe error, contact tech. support (Error de receta, contacte con asistencia técnica)

Mensaje *Recipe error, contact tech. support (Error de receta, contacte con asistencia técnica).*

- Solución** Póngase en contacto con el técnico de servicio (consulte [Servicio y asistencia técnica](#) en la página 3).

6.1.30 Mensaje: Replace water filter (Sustituya el filtro de agua)

Mensaje *Replace water filter (Sustituya el filtro de agua)*

- Solución** Póngase en contacto con el técnico de servicio (consulte [Servicio y asistencia técnica](#) en la página 3).

6.1.31 Mensaje: Rinse brewer with tablet (Enjuague la unidad de preparación con un comprimido)

Mensaje *Rinse brewer with tablet (Enjuague la unidad de preparación con un comprimido)*

Solución Lleve a cabo estos pasos para solucionar el problema:

1. Limpie la unidad de preparación con un comprimido limpiador (consulte [Limpieza de la unidad de preparación con un comprimido limpiador](#) en la página 73) (otra vez).
Consulte también la sección [Mantenimiento semanal](#) (en la página 46).

6.1.32 Mensaje: Startup problem (Problema de arranque)

Mensaje *Startup problem (Problema de arranque)*

Solución 1. Abra/conecte el suministro de agua y reinicie la máquina.
Si el problema continúa: Póngase en contacto con el técnico de servicio (consulte [Servicio y asistencia técnica](#) en la página 3).

6.1.33 Mensaje: Temp. sensor disconnected (Sensor de temp. desconectado)

Mensaje *Temp. sensor disconnected (Sensor de temp. desconectado)*

Solución Póngase en contacto con el técnico de servicio (consulte [Servicio y asistencia técnica](#) en la página 3).

6.1.34 Mensaje: Temperature boiler (too) high (Temperatura de hervidor (muy) alta)

Mensaje *Temperature boiler (too) high (Temperatura de hervidor (muy) alta)*

Solución

1. Abra la puerta de la cafetera.
2. Inserte la llave de servicio.
3. Lleve a cabo el procedimiento Enjuague los mezcladores y la unidad de preparación (consulte [Enjuague de los mezcladores y la unidad de preparación](#) en la página 54) varias veces.
4. Si el mensaje sigue apareciendo: Póngase en contacto con el técnico de servicio (consulte [Servicio y asistencia técnica](#) en la página 3).

6.1.35 Mensaje: The brewer blocked during recipe, did not reach position (Unidad de preparación bloqueada durante la receta, no alcanzó la posición)

Mensaje *The brewer blocked during recipe, did not reach position (Unidad de preparación bloqueada durante la receta, no alcanzó la posición).*

- Solución** Lleve a cabo estos pasos para solucionar el problema:
1. Abra y cierre la puerta de la cafetera para iniciar la unidad de preparación.
 2. Saque una bebida con café para comprobar que funciona correctamente. Si el problema continúa: Póngase en contacto con el técnico de servicio (consulte [Servicio y asistencia técnica](#) en la página 3).

6.1.36 Mensaje: Water level too low (Nivel de agua muy bajo)

Mensaje *Water level too low (Nivel de agua muy bajo)*

Solución Póngase en contacto con el técnico de servicio (consulte [Servicio y asistencia técnica](#) en la página 3).

6.1.37 Mensaje: Wait, Heating boiler (Espere, calentando hervidor)

Mensaje *Wait, Heating boiler (Espere, calentando hervidor)*

Solución Lleve a cabo estos pasos para solucionar el problema:

1. Espere hasta que el hervidor se caliente.
2. Si el mensaje sigue apareciendo después de 10 minutos: Póngase en contacto con el técnico de servicio (consulte [Servicio y asistencia técnica](#) en la página 3).

6.1.38 Mensaje: Waste bucket full / Empty waste bucket (Cubo de residuos lleno/cubo de residuos vacío)

Mensaje *Waste bucket full / Empty waste bucket (Cubo de residuos lleno/cubo de residuos vacío)*

Solución Lleve a cabo estos pasos para solucionar el problema:

1. Vacíe el cubo de residuos (consulte [Limpieza del cubo de residuos](#) en la página 55).
 - Si el mensaje sigue apareciendo, extraiga el cubo de residuos y espere 6 segundos para volver a colocarlo.
 - Si el mensaje sigue apareciendo, compruebe que el interruptor detector del cubo de residuos esté limpio (consulte el esquema de la [vista interior](#) (en la página 17) para ver dónde está).
 - Si se usa una estructura base, pulse **[Mantenimiento]** en el menú de servicio y **[Reset waste bin]** (Restablecer recipiente de residuos) para restablecer el contador y eliminar el mensaje.

- Si el problema continúa: póngase en contacto con el técnico de servicio.

6.1.39 Mensaje: Water filter installed? (¿Está instalado el filtro de agua?)

Mensaje *Water filter installed? (¿Está instalado el filtro de agua?)*

Solución Póngase en contacto con el técnico de servicio (consulte [Servicio y asistencia técnica](#) en la página 3).

6.1.40 Mensaje: Wrong brewer defined in the software (Unidad de preparación incorrecta definida en el software)

Mensaje *Wrong brewer defined in the software (Unidad de preparación incorrecta definida en el software).*

Solución 1. Póngase en contacto con el técnico de servicio (consulte [Servicio y asistencia técnica](#) en la página 3).

6.1.41 Mensaje: Ready, take your cup (Ya puede retirar el vaso)

Mensaje *Ready, take your cup (Ya puede retirar el vaso)*

Causa Ha finalizado la dispensación de la bebida.

Solución Retire el vaso o la jarra.

Especificaciones técnicas

7.1 Estándares y normativas

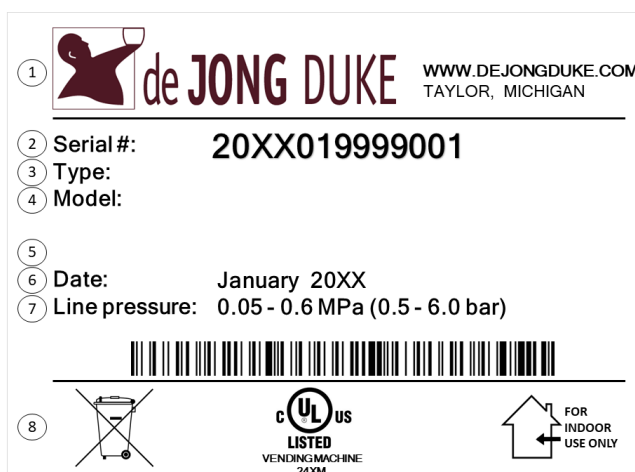
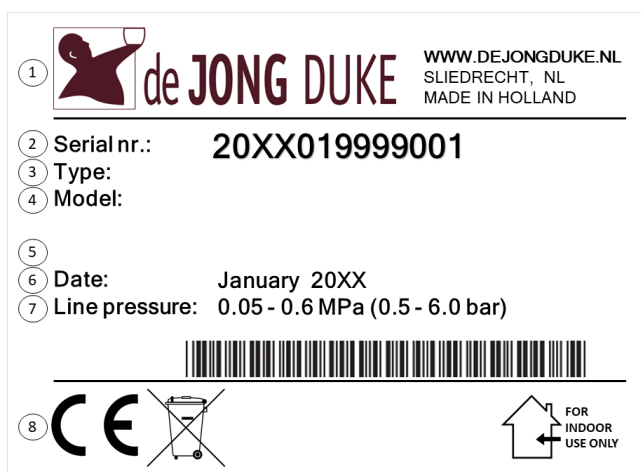
Si la placa de características que se encuentra dentro de la máquina contiene el marcado CE en la esquina inferior izquierda, quiere decir que cumple con los estándares del mercado CE.

- Consulte el apéndice de este manual para ver la Declaración de conformidad.

7.2 Placa de características

La placa de características se encuentra dentro de la máquina, en el panel izquierdo.

Ejemplos de distribución en placa de características



1. Detalles del fabricante
2. Número de serie
3. Código de modelo
4. Nombre/configuración del modelo

5. Especificaciones de la red eléctrica
6. Fecha de producción
7. Especificaciones de la conexión de agua
8. Marcados de conformidad, eliminación y uso.



NOTA

Los datos que aparecen en la imagen son meramente ilustrativos.

7.3 Desmontaje y reciclaje



La cafetera contiene materiales reciclables. Deseche la cafetera de acuerdo con las leyes y normativas locales.

7.4 Especificaciones técnicas

Dimensiones de la máquina (± 5 mm) y especificaciones de peso (± 10 %)

Virtu Estructura mediana XEA

Altura	875 mm
Altura con recipiente de granos extendido	1020 mm
Anchura	433 mm
Largo	575 mm
Largo de la puerta	185 mm
Peso (vacía)	55 kg

Especificaciones eléctricas de la máquina

Alimentación de la red (± 10 %)	Consulte la placa de características (en la página 112) que se encuentra dentro de la cafetera para ver los valores correctos.
Frecuencia (± 2 %)	
Capacidad máx.	

Especificaciones de agua de la máquina

Presión del agua	
Presión mínima	50 kPa (0,5 bar)
Presión máxima	600 kPa (6,0 bar)
Conexión de agua	Conexión $\frac{3}{4}$ BSP
Calidad del agua	
Dureza	5-7 °dH (estándar alemán) 8-12 fH (estándar francés)
Valor de pH	7 (aprox.)
Temperatura del agua	La temperatura entrante no puede ser superior a 30 °C
Conexión de agua principal	Es necesario conectar un cierre hermético (electrónico) entre el grifo de agua y la cafetera.

Sistema de presión del agua caliente de la máquina

Reglamentos de seguridad para sistemas de presión 2000 (PSSR)	Depósito de agua
Categoría de depósito	SEP
Presión de funcionamiento (nominal)	11 bar
Presión máxima permitida	24 bar
Temperatura de diseño	135 °C
Válvula de alivio de seguridad	12 bar

Especificaciones de temperatura ambiente de la máquina

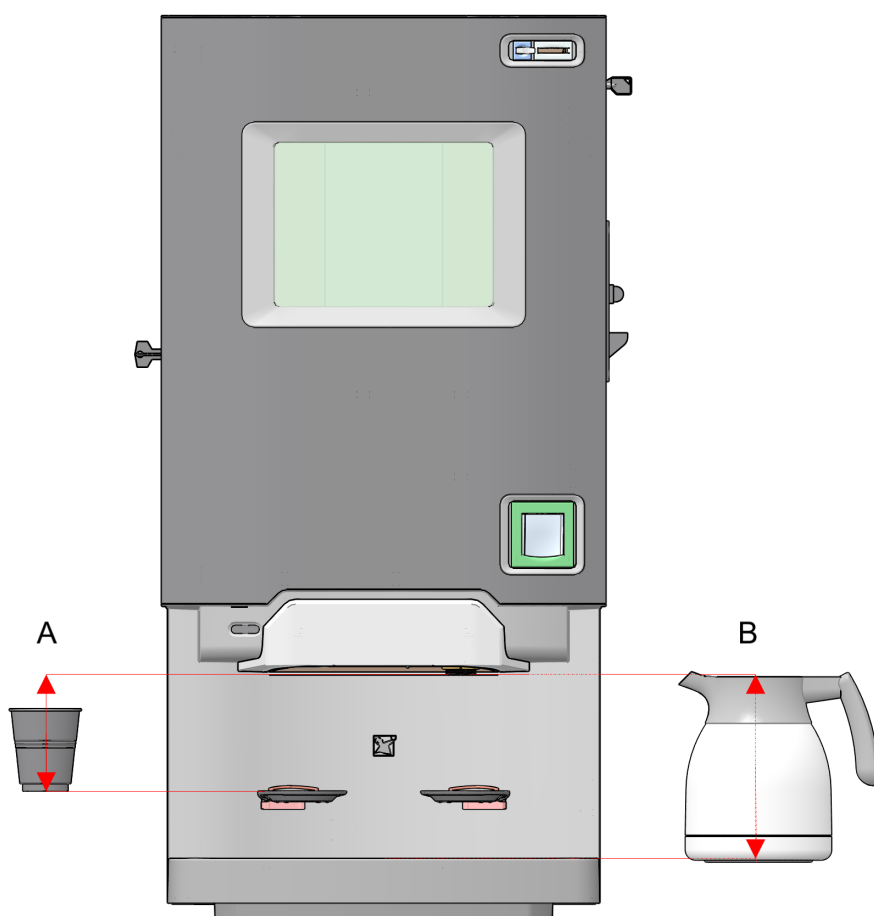
Durante el almacenamiento	+ 10 °C ~ + 50 °C
Durante su uso	+ 5 °C ~ + 40 °C

Presión del sonido de la máquina

En espera	< 20 dB(A)
Molinillo/café	≤ 63,07 dB(A)

7.5 Tamaños de vasos y jarras

Dimensiones de vasos y jarras del modelo mediano de Virtu



A. Vasos

Altura máxima de los vasos (*) 110 mm

Diámetro máximo de los vasos 85 mm

B. Jarras

Altura máxima de las jarras 180 mm

Diámetro máximo de las jarras 135 mm

(*) La altura del soporte para vasos es fija y depende de las especificaciones que se definan en el pedido.

7.6 Información de contacto del fabricante



De Jong DUKE

Postbus 190

3360 AD SLIEDRECHT

Países Bajos



+31 (0) 184 209 767

www.dejongduke.nl



support@dejongduke.nl



De Jong DUKE (América del Norte)

12680 Delta Street

Taylor, MI, 48180

EE. UU.



+1 734 403 1708

www.dejongduke.com



support@dejongduke.com

Servicio y asistencia técnica

Si tiene preguntas o necesita tareas de servicio o ingredientes para esta cafetera: Póngase en contacto con el técnico de servicio (consulte [Servicio y asistencia técnica](#) en la página 3).

Apéndice

8.1 Lista de apéndices

Aquí tiene información relacionada con este documento y la cafetera:

- [Declaración de conformidad](#) (en la página 119).

8.2 Declaración de conformidad



de Jong DUKE
Postbus 190
3360 AD Sliedrecht
The Netherlands
www.dejongduke.com

EG Verklaring van Conformiteit

EC Declaration of Conformity

De firma: J.M. de Jong DUKE Automatenfabriek B.V.
The company: Postbus 190
3360 AD Sliedrecht
The Netherlands

Verklaart geheel onder eigen verantwoordelijkheid dat de onderstaande machines:
Declares under its own sole responsibility that the machines:

- | | | | |
|----------------------|----------------------|----------------------|-----------------------|
| ▪ Virtu 10 00 Series | ▪ Virtu 40 00 Series | ▪ Virtu 70 00 Series | ▪ Virtu 18.000 Series |
| ▪ Virtu 20 00 Series | ▪ Virtu 50 00 Series | ▪ Virtu 80 00 Series | ▪ Virtu 19.000 Series |
| ▪ Virtu 30 00 Series | ▪ Virtu 60 00 Series | ▪ Virtu 90 00 Series | |

Met veiligheidslimieten: 135 °C/ 5.5 bar (steam vessel)
With Safe Operating Limits: 135 °C/ 12 bar (water vessel)

In overeenstemming zijn met de volgende EG-richtlijnen:
Are in conformity with the following EC directives:

[2014/30/EU](#)
[2014/35/EU](#)
[2006/42/EC](#)
[2009/125/EC](#)
[2012/19/EU](#)
[2011/65/EU](#)
[1907/2006/EC](#)
[2015/863/EU](#)
[2019/1021/EU](#)
[1935/2004/EC](#)
[2014/68/EU](#)
[PSSR2000](#)
[1282/2011/EU](#)
[2023/2006/EC](#)

Electromagnetic Compatibility Directive
Low Voltage Directive
Machinery Directive
ECO Design
WEEE Directive
RoHS Directive
REACH directive
Delegated directive amending directive 2011/65/EU
POPs regulation
Food Safety Directive
Pressure Equipment Directive
UK regulation: Pressure Systems Safety Regulations
Food contact plastics and articles
Good manufacturing practice for materials and articles intended to come into contact with food

Voldoen aan de volgende geharmoniseerde Europese normen:
Comply with the following harmonized European standards:

Electromagnetic Compatibility:

EN 55014 - 1
EN 55014 - 2
EN 61000 - 3 - 2
EN 61000 - 3 - 3
EN 62233

Electric Safety:

EN 60335 - 1
EN 60335 - 2 - 75

Technical documentation for assessment:

IEC 63000:2016

Sliedrecht, April 6th 2021

M.J.C. de Jong - Managing Director

