

# Virtu

## Brukerhåndbok Virtu Kaffemaskin



**CEC Medium skap  
70/90 CoEx® trakter**

5DUCEK72M NO V2.1

# Forord

## Copyright

J.M. de Jong Automatenfabriek B.V. © 2021.

Innholdet i denne håndboken er beskyttet av opphavsrett. Tekst, bilder og kildefiler skal kun brukes til profesjonelle formål. Ingen del av denne veiledningen skal gjenbrukes, endres eller publisert uten skriftlig forhåndstillatelse fra produsenten. Det er kun tillatt å skrive ut sider for profesjonell bruk.

Den engelske språkversjonen er originalversjonen. Alle andre språkversjoner er oversettelser av originalversjonen.

## Ansvarsfraskrivelse

Selv om denne brukerhåndboken er utformet med ytterste forsiktighet, påtar ikke J.M. de Jong Automatenfabriek B.V. seg noe ansvar for unøyaktigheter eller utelatelser. Intet ansvar godtas for konsekvenser som oppstår fra drift av utstyret i samsvar med informasjonen i disse instruksjonene. J.M. de Jong Automatenfabriek B.V. forbeholder seg retten til å endre spesifikasjoner når som helst uten forvarsel til kjøperen.

Med enerett.

## Introduksjon

- Les sikkerhetsinstruksjonene og all informasjon i denne håndboken før kaffemaskinen brukes.
- Oppbevar denne håndboken på et trygt og tilgjengelig sted for senere referanse.
- Maskinen serverer varm drikke. Hold avstand fra utløpsdysene etter valg, under utdeling og når drikken fjernes fra maskinen etter utdeling.
- Kun servicepersonell med passende opplæring skal gjennomføre installasjon, justeringer, reparere eller flytte maskinen.
- Maskinen kan brukes av barn over 8 år og personer med reduserte fysiske, sanse- eller mentale evner eller mangel på erfaring og kunnskap hvis de har fått tilsyn eller instruksjoner angående bruk av apparatet på en trygg måte og de forstår farene involvert.
- All informasjon for normal daglig bruk finner man i avsnittet [Bruke kaffemaskinen](#) (på side 33).

- Informasjonen i de andre avsnittene er kun ment for personer med opplæring i drift og vedlikehold av maskinen.
- Løsninger på enkle problemer eller funksjonsfeil som kan oppstå gis bak i håndboken.
- Håndboken kan ikke sees på som en erstatning for opplæringen og instruksjonene, men må sees på som et tillegg til opplæringen, og som et referanseverk.
- Brukerhåndboken er gyldig for maskinen som leveres av produsenten, inkludert alternativene installert av produsenten.
- Produsenten påtar seg ikke noe ansvar for skader som resulterer fra uriktig eller upassende bruk av maskinen, eller som resulterer fra endringer som ikke har blitt godkjent av produsenten.
- Bruk kun originaldeler fra produsenten når maskinen må repareres.
- Kontakt forhandleren/leverandøren av kaffemaskinen (se kontaktinformasjon i neste avsnitt) for vedlikehold eller reparasjoner som ikke forklares i denne håndboken.

## Service og støtte

For service og støtte, kontakt forhandleren/leverandøren av maskinen.

*Noter ned forhandlerinformasjon i esken eller bruk et forhandlerstempel.*

Telefonservicenummer:

Internett:

Selskapsnavn:

Adresse:

Områdekode - by:

Land:

Telefon:

E-post:

*Noter ned serienummeret til kaffemaskinen i esken. Nevn det når service trengs.*

Serienummer:

# Innhold

Forord. . . . .	2
Copyright. . . . .	2
Ansvarsfraskrivelse. . . . .	2
Introduksjon. . . . .	2
Service og støtte. . . . .	3
Om denne håndboken. . . . .	8
Publikum. . . . .	8
Omfang. . . . .	8
Konvensjoner. . . . .	8
Relaterte dokumenter. . . . .	9
Denne håndbokens tilgjengelighet. . . . .	10
1 Sikkerhet. . . . .	11
1.1 Sikkerhets- og risikonivåer. . . . .	11
1.2 Sikkerhet og advarsler. . . . .	12
1.3 Installasjon. . . . .	14
1.4 Vedlikehold. . . . .	14
1.5 Utvidet nedetid. . . . .	14
2 Beskrivelse. . . . .	15
2.1 Oversikt. . . . .	15
2.1.1 Visning forfra. . . . .	16
2.1.2 Visning fra innsiden. . . . .	17
2.1.3 Dør innside. . . . .	18
2.1.4 Visning innside underskap — valgfritt. . . . .	19
3 Brukergrensesnitt. . . . .	20
3.1 Skjermlayout. . . . .	20
3.2 Hovedmeny - koppdispensering. . . . .	21
3.2.1 Undermenyen Flere alternativer. . . . .	23
3.2.2 Undermenyen Kannedispensering. . . . .	25
3.2.3 Undermenyen Nummervalg. . . . .	26
3.2.4 Undermenyen Utdeling. . . . .	28
3.2.5 Undermenyen Klar. . . . .	29
3.2.6 Undermenyen Melding. . . . .	30

3.2.7 Undermenyen Informasjon . . . . .	32
<b>4 Bruke kaffemaskinen. . . . .</b>	<b>33</b>
4.1 Før bruk . . . . .	33
4.2 Prosedyrer . . . . .	34
4.2.1 Velg en drikkevare . . . . .	34
4.2.1.1 Koppdispensering . . . . .	35
4.2.1.2 Koppdispensering etter nummer – valgfritt . . . . .	36
4.2.1.3 Kannedispensering . . . . .	37
4.2.2 Betaling . . . . .	40
<b>5 Forebyggende vedlikehold. . . . .</b>	<b>41</b>
5.1 Matsikkerhetsengasjement . . . . .	41
5.2 Forebyggende vedlikeholdsplan . . . . .	42
5.3 Daglig vedlikehold . . . . .	43
5.4 Ukentlig vedlikehold . . . . .	44
5.5 Månedlig vedlikehold . . . . .	45
5.6 Forebyggende vedlikeholdsprosedyrer . . . . .	46
5.6.1 Slå på . . . . .	46
5.6.2 Åpne døren . . . . .	46
5.6.3 Lukk døren . . . . .	46
5.6.4 Åpne eller lukk topplokk . . . . .	47
5.6.5 Slå av/ta ut av drift . . . . .	48
5.6.6 Planlagt skylling . . . . .	49
5.6.7 Spyl blandere og trakter . . . . .	50
5.6.8 Rengjør søppelbøtte . . . . .	51
5.6.9 Rengjør koppstativet . . . . .	52
5.6.10 Rengjør søppelkurven i underskapet . . . . .	54
5.6.11 Rengjør spilltrauet . . . . .	56
5.6.12 Rengjør blandesystemet . . . . .	58
5.6.13 Fjern og rengjør trakteren . . . . .	66
5.6.14 Rengjør trakter med rengjøringsstablett . . . . .	70
5.6.15 Fjern blokkering av kvernen . . . . .	73
5.6.16 Fyll opp koppdispenseren – valgfritt . . . . .	78
5.6.17 Rengjør kanisterne . . . . .	80
5.6.18 Rengjør utløpsdyse for kaldtvann – valgfritt . . . . .	81
5.6.19 Dyprens utløpsdyse for kaldtvann – valgfritt . . . . .	82
5.6.20 Fyll opp ingredienskanisterne . . . . .	84
5.6.21 Fyll opp bønnekanisteren . . . . .	87
5.6.22 Angi kanisteringrediensnivåer – valgfritt . . . . .	90
5.6.23 Rengjør utsiden av maskinen . . . . .	91
5.6.24 Rengjør berøringsskjermen . . . . .	92
5.6.25 Servicenøkkelen . . . . .	93

5.6.25.1 Sett inn servicenøkkelen. . . . .	93
5.6.25.2 Fjern servicenøkkelen. . . . .	94
<b>6 Feilsøking. . . . .</b>	<b>95</b>
6.1 Meldinger. . . . .	95
6.1.1 Melding: Nettleser ikke i hjemmeposisjon. . . . .	95
6.1.2 Melding: Trakter ute av posisjon. . . . .	95
6.1.3 Melding: Rengjør skjerm. . . . .	95
6.1.4 Melding: Rengjøringsfeil. . . . .	96
6.1.5 Melding: Kommunikasjonsfeil. . . . .	96
6.1.6 Melding: Dør åpen. . . . .	96
6.1.7 Melding: Dryppskål full. . . . .	96
6.1.8 Melding: Tøm søppelbøtte. . . . .	96
6.1.9 Melding: Nok vann?. . . . .	97
6.1.10 Melding: Fyllekjel. . . . .	97
6.1.11 Melding: Kvern blokkert. . . . .	97
6.1.12 Melding: Varmekjel. . . . .	97
6.1.13 Melding: Installer spilltrau. . . . .	98
6.1.14 Melding: Installer søppelbøtte. . . . .	98
6.1.15 Melding: Sett inn mynter. . . . .	98
6.1.16 Melding: Blander blokkert. . . . .	98
6.1.17 Melding: Maskin blokkert. . . . .	98
6.1.18 Melding: Ikke alle ingredienser er tilgjengelige. . . . .	98
6.1.19 Melding: Kaffe ikke oppdaget i trakteren. . . . .	99
6.1.20 Melding: Ingen vann koblet til / ingen vann i kjel. . . . .	99
6.1.21 Melding: Sett koppen i midten. . . . .	99
6.1.22 Melding: Sett koppen til høyre. . . . .	99
6.1.23 Melding: Last inn konfigurasjon. . . . .	100
6.1.24 Melding: Last inn brukergrensesnitt. . . . .	100
6.1.25 Melding: Bytt ut vannfilter. . . . .	100
6.1.26 Melding: Skyll trakter med tablett. . . . .	100
6.1.27 Melding: Oppstartsproblem. . . . .	100
6.1.28 Melding: Temp. sensor frakoblet. . . . .	101
6.1.29 Melding: Temperaturkjel (for) høy. . . . .	101
6.1.30 Melding: Vannivå for lavt. . . . .	101
6.1.31 Melding: Vent, varm kjel. . . . .	101
6.1.32 Melding: Søppelbøtte full/tøm søppelbøtte. . . . .	101
6.1.33 Melding: Vannfilter installert?. . . . .	102
6.1.34 Melding: Klar, ta koppen din. . . . .	102
<b>7 Tekniske spesifikasjoner. . . . .</b>	<b>103</b>
7.1 Standarder og forordninger. . . . .	103
7.2 Typeskilt. . . . .	104

7.3 Demontering og resirkulering. ....	104
7.4 Tekniske spesifikasjoner. ....	105
7.5 Kopp- og kannestørrelser. ....	106
7.6 Produsentens kontaktinformasjon. ....	107
<b>8 Vedlegg. ....</b>	<b>108</b>
8.1 Vedleggsliste. ....	108
8.2 Samsvarserklæring. ....	109

# Om denne håndboken

## Publikum

Denne håndboken beskriver hvordan man bruker og vedlikeholder Virtu-kaffemaskinen. Tiltente brukere er sluttbrukeren og staben som har ansvar for regelmessig vedlikehold av maskinen.

De **Jong** DUKE antar at stab vil:

- ha tilstrekkelig teknisk kunnskap og erfaring til å utføre oppgavene de er tildelt,
- gjenkjenne og forhindre mulige farer,
- lese og forstå denne håndboken,
- følge prosedyrene beskrevet i denne håndboken,
- sørge for at maskinen ikke skader personell og/eller skader omgivelsene.

Hvis den ansvarlige staben har tillatelse til å utføre vedlikeholdshandlinger eller endre parametre, forventer De **Jong** DUKE at operatøren har opplæring i disse oppgavene.

## Omfang

Denne håndboken inneholder vesentlig informasjon for riktig drift og vedlikehold av maskinen. Ved å følge instruksjonene i denne håndboken bør man sikre problemfri, sikker drift og vedlikehold av maskinen.



### **FORSIKTIG**

Før maskinen brukes eller vedlikeholdes, bør man lese denne håndboken grundig for å bli kjent med funksjonene. Sørg for at alle operatører eller serviceingeniører forstår korrekte drifts- og vedlikeholdsprosedyrer og alle sikkerhetsforholdsregler. Hvis noen del av denne informasjonen i håndboken er uklar, bør man kontakte leverandøren.

Operatører og serviceingeniører må ha tilstrekkelig opplæring i riktig drift av maskinen. Oppbevar denne maskinen på et forhåndsbestemt sted nær maskinen.

## Konvensjoner

Denne håndboken bruker følgende tekstkonvensjoner:

- Handlinger du bør utføre i en spesifikk rekkefølge er nummererte, for eksempel.:



1. Åpne døren til kaffemaskinen.
- Svarte innringede numre (f.eks. 1, 2, 3) og numre mellom parenteser f.eks. (1) i tekst refererer til elementer i en figur.
  - Fet tekst brukes for (under)titter og for informasjon som krever spesiell oppmerksomhet: '**Les disse instruksjonene grundig**'.
  - Meny navn i brukergrensesnittet vises i fet skrift, for eksempel: Gå tilbake til **Hovedmeny**.
  - Innstillinger i brukergrensesnittet vises i kursiv; for eksempel: *0,45*.
  - Funksjonstaster, tastaturknapper og maskinvareknapper vises mellom parenteser, for eksempel: **[Start]**, **[Enter]**, **[2]**.
  - Meldinger som vises i brukergrensesnittet vises mellom anførselstegn og i kursiv, f.eks.:  
'Plasser kopp til høyre (se [Melding: Sett koppen til høyre](#) på side 99)'
  - Kryssreferanser til avsnitt, tabeller, figurer osv. er indikert som blå tekst eller skrevet som (se "..." på side ...). Hovedformålet er enkel gjenkjenning i papir- og onlineversjonen (PDF) av håndboken. I onlineversjonen fungerer kryssreferanser som hyperkoblinger som kan brukes for å navigere gjennom håndboken ved å klikke på dem. Eksempel: [Omfang](#) (på side 8).
  - Sikkerhetssymbolene indikerer situasjoner eller handlinger som sette operatører og serviceingeniører i fare og forklares mer detaljert i sikkerhetsavsnittet.
  - Ett ekstra symbol er tilgjengelig for å gi leseren mer informasjon:



#### TIPS

Anbefalinger for leseren.

## Relaterte dokumenter

I tillegg til denne håndboken, er følgende dokumentasjon tilgjengelig:

- Teknisk håndbok  
som inneholder all informasjon om funksjonaliteten til alle deler i maskinen, prosedyrer for vedlikehold og konfigurering av oppskriftene.
- Elektriske tegninger  
inneholder de elektriske tegningene/diagrammene for maskinen.
- Reservedelshåndbok  
inneholder relevant informasjon for identifikasjon av reservedelene.
- Tredjepartsdokumentasjon

inneholder tilgjengelig dokumentasjon for tredjeparts maskindeler.

## Denne håndbokens tilgjengelighet

De **Jong** DUKE forventer at denne håndboken vil være tilgjengelig for alle operatører og serviceingeniører. Den originale (papir) utskriftsversjonen bør alltid være tilgjengelig nær maskinen.

Hvis operatøren har tillatelse til å utføre flere vedlikeholdshandlinger eller programaktiviteter, forventer De **Jong** DUKE at operatøren har opplæring i henhold til aktivitetene og at passende dokumentasjon er tilgjengelig for operatøren.

# Sikkerhet

## 1.1 Sikkerhets- og risikonivåer

Fire sikkerhets- og risikonivåer brukes i denne håndboken.

Risikonivåene og forklaringene er:

**MERK**

For å vise ekstra informasjon som kan hjelpe leseren.

**FORSIKTIG**

Indikerer en potensielt farlig situasjon som, hvis den ikke unngås, kan resultere i mindre eller moderat personskade eller skader på maskinen eller eiendom.

**ADVARSEL**

Indikerer en potensielt farlig situasjon som, hvis den ikke unngås, kan resultere i død, alvorlig personskade eller maskinskade. Det inkluderer farer som eksponeres når beskyttelses- eller sikkerhetsfunksjoner fjernes.

**FARE**

Indikerer en farlig situasjon som, hvis den ikke unngås, kan resultere i død eller alvorlig skade.

## 1.2 Sikkerhet og advarsler

Sikkerhetsadvarslene i dette avsnittet gjelder hele dokumentet.

Risikonivået forbundet med forklaringen er:



### **DANGER**

Alle farenivåadvarsler som gjelder for hele dokumentet:

- Bruk ikke vann i eller nær maskinen med mindre instruksjonene inneholder eksplisitt anvisninger om det motsatte. Risiko for elektrisk avliving når vann kommer i kontakt med interne elektriske deler.
- Ikke bruk en vannstråle til å rengjøre kaffemaskinen.
- VARMT vann! Vannsystemet (koker, rør, osv.) kan inneholde varmt vann. Risiko for brannskade når VARMT vann kommer i kontakt med en person som kan forårsake en skåldeskade.
- Maskinen skal ikke flyttes, løftes eller vippes. Risiko for alvorlig personskader (hånd og finger).
- Kun kvalifisert servicepersonell skal ha tilgang til innsiden av maskinen.



### **WARNING**

Alle varselnivåadvarsler som gjelder for hele dokumentet:

- Maskinen skal ikke ristes mens den er i bruk. Risiko for maskinen kan velte og falle.
- Ikke len deg på døren når den er åpen. Risiko for maskinen kan velte og falle. Risiko for alvorlig skade.



### **CAUTION**

Alle forsiktighetsnivåadvarsler som gjelder for hele dokumentet:

- Ikke bruk aggressive rengjøringsprodukter eller slipemidler til å rengjøre (deler av) maskinen.
- Ikke bruk en oppvaskmaskin til å rengjøre deler.
- Ikke bruk en skadet maskin. Vennligst kontakt leverandøren din.
- Koble maskinen fra den elektriske og vannforsyningen dersom en feil oppstår. Kontakt leverandøren din umiddelbart.



### **MERK**

Alle merknadsnivåadvarsler som gjelder for hele dokumentet:

- Maskinen skal kun brukes i områder der personell med opplæring kan overvåke driften.

- Vann og elektriske tilkoblinger må være i samsvar med lokale forskrifter.
- Sørg for at en vannlås brukes på vanntilkoblingen.
- Hvis strømledningen er skadet, må den byttes ut av produsenten, leverandøren eller lignende kvalifiserte personer.
- Ikke bruk en skjøteledning.
- Ikke bruk en ekstern tidtakingsenhet til å administrere tilgjengeligheten av maskinen.
- Skadete vanntilkoblingsslanger skal kun repareres av personell med opplæring.
- Sørg for å følge instruksjoner på alle sikkerhetsetiketter på og i kaffemaskinen.
- Sikkerhetsetiketter skal ikke fjernes.

## 1.3 Installasjon

Se den tekniske håndboken for instruksjoner om transportering, utpakking og installering av maskinen.

- Installering, transportering og justering av maskinen er spesialisert arbeid, kun servicepersonell med passende opplæring skal gjøre dette.
- Kaffemaskinen skal kun brukes innendørs.
- Sørg for at maskinen er plassert på en jevn, flat og stabil overflate i et hygienisk, tørt rom med en temperatur på mellom 5...40 °C .
- Sørg for at elektrisitets- og vannforsyningstilkoblingene er i samsvar med lokale forskrifter og er lett tilgjengelige etter installasjon.

## 1.4 Vedlikehold

Regelmessig rengjøring er nødvendig for å sikre hygienisk drift av maskinen. Denne håndboken forklarer alle rengjøringsprosedyrene for å sikre riktig drift av kaffemaskinen.

## 1.5 Utvidet nedetid

- Hvis kaffemaskinen ikke skal brukes over lengre tid (mer enn en uke), er det anbefalt å slå av vannforsyningen og elektrisiteten (hvis strømbryteren ikke er tilgjengelig, er det tilstrekkelig å trekke hovedstrømpluggen fra veggkontakten). Dette vil forhindre unødvendig bruk av energi. Hvis kaffemaskinen ble brukt, sjekk også rengjøringsprosedyrene i avsnittet [Slå av/ta ut av drift](#) (på side 48).
- I områder der temperaturen kan gå under frysepunktet, må kjelene tømmes. Når frysing har oppstått, må man la det gå tilstrekkelig tid til at maskinen når romtemperatur før maskinen slås på. Kontakt din leverandør (se [Service og støtte](#) på side 3) for mer informasjon.

# Beskrivelse

## 2.1 Oversikt

Kaffemaskinen Virtu er en kompakt halvautomatisk(eller helautomatisk hvis en koppdispensermekanisme er inkludert) maskin for tilberedelse og levering av varme (og eventuelt kalde) drikker. Kaffemaskinen er utstyrt med en papirløs CoEx®-brygger for å lage nytraktet kaffe og, avhengig av konfigurasjonen, også espresso.

Kaffemaskinen betjenes ved å bruke berørings skjermpanelet på døren. Ved å trykke på en av knappene på skjermen kan man foreta et produktvalg. Før en drikkevare deles ut, må en kopp eller kanne plasseres under ett av utløpene. Flere detaljer finner man i avsnittene:

- [Bruke kaffemaskinen](#) (på side 33) og
- [Brukergrensesnitt](#) (på side 20) for informasjon som vises på berørings skjermen.

Det neste avsnittet inneholder tegninger av forsiden, innsiden og det valgfrie underskapet til kaffemaskinen. Tegningene viser plasseringen og navnet på de viktigste delene av maskinen.

### **MERK**

Alle bilder viser en generisk konfigurasjon. Den faktiske modellen kan være forskjellig. For å forbedre klarhet kan farger i bildene være forskjellige fra de faktiske fargene.

Flere detaljer finner man også i kapitlet [Tekniske spesifikasjoner](#) (på side 103).

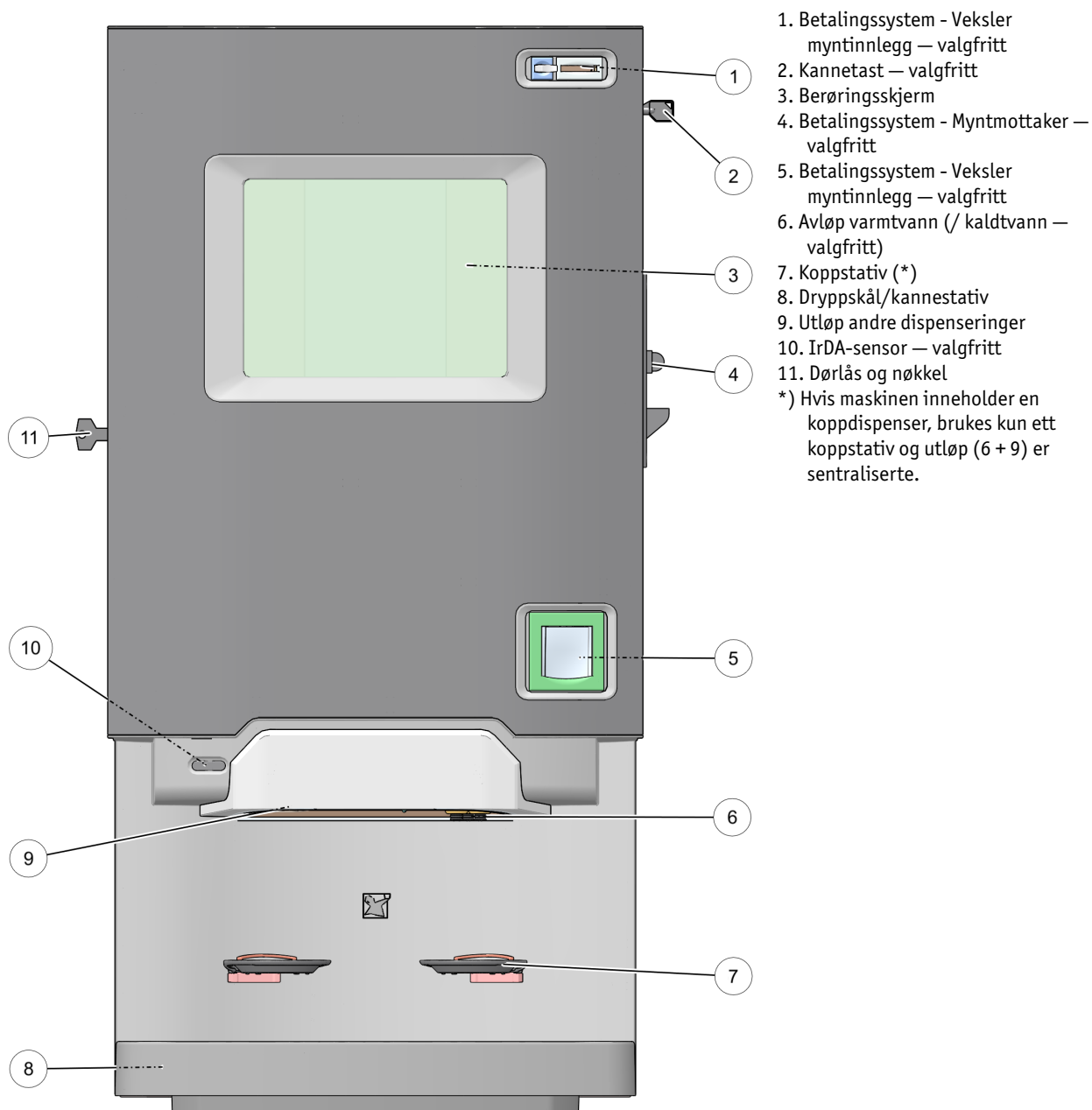
## 2.1.1 Visning forfra

Visning forfra Virtu (medium modell)



### MERK

Alle bilder viser en generisk konfigurasjon. Den faktiske modellen kan være forskjellig. For å forbedre klarhet kan farger i bildene være forskjellige fra de faktiske fargene.





## 2.1.2 Visning fra innsiden

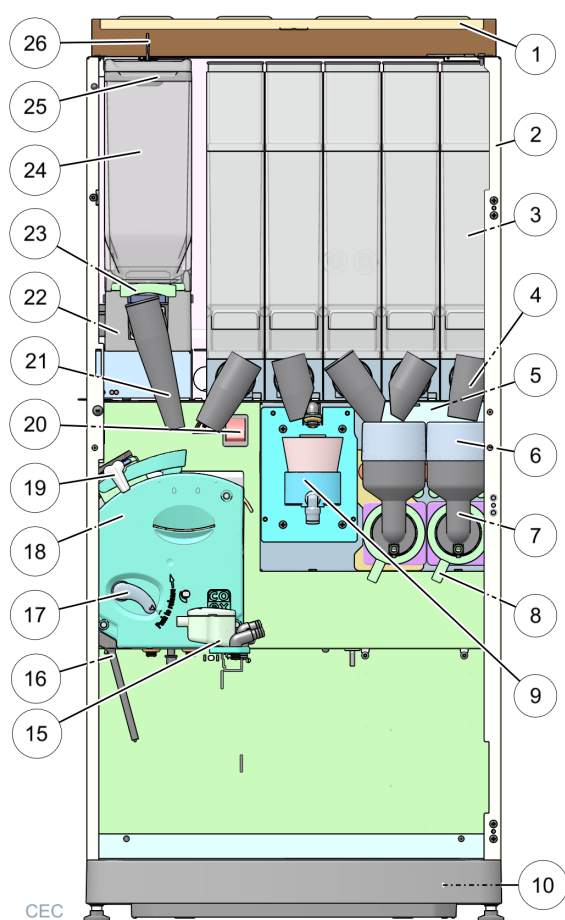
Visningen fra innsiden viser plasseringen og navnene til de viktigste delene.



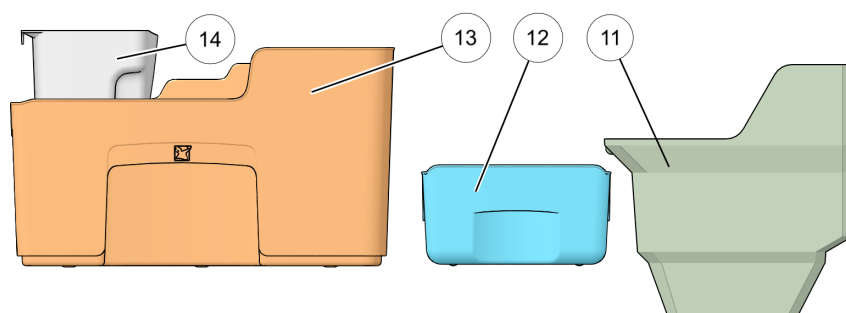
### MERK

Alle bilder viser en generisk konfigurasjon. Den faktiske modellen kan være forskjellig. For å forbedre klarhet kan farger i bildene være forskjellige fra de faktiske fargene.

### Visning fra innsiden CoEx (medium modell)



1. Topplukk
2. Skap
3. Kanistere (kvernet kaffe/Instant/topping)
4. Kanisterutløp
5. Avtrekksfilter skuff
6. Blander sugetrakt
7. Blandingshus
8. Blander bajonettlås
9. Tetrakter
10. Dryppskål
11. Sjøpelføring til underskap -- valgfritt
12. Trakter spillbøtte - alternativ (brukt med 11)
13. Sjøpelbøtte
14. Trakter spillbøtte (brukt med 13)
15. Dispenseringsdyser
16. Trakter spillbøttesensor
17. CoEx festehåndtak
18. CoEx-trakter
19. CoEx-trakterutløp
20. Strømbryter
21. Kvernutløp
22. Kvern
23. Bønnekanister låseskyver
24. Bønnekanister
25. Bønnekanisterlokk
26. Bønnekanisterlokk – valgfritt



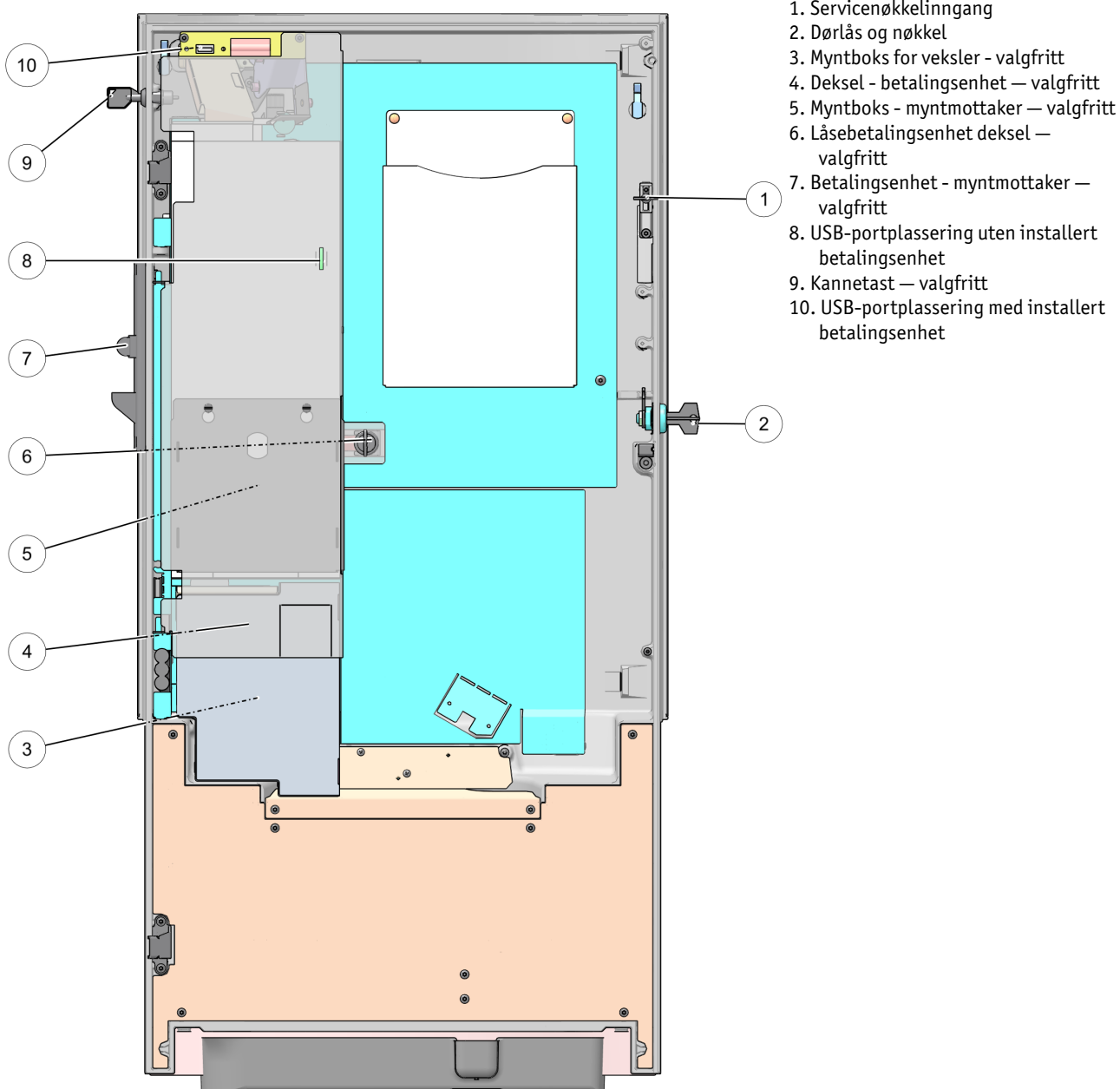
## 2.1.3 Dør innside

*Dør innside Virtu medium modell med valgfrie betalingsenheter (myntmottaker og veksler)*



### MERK

Alle bilder viser en generisk konfigurasjon. Den faktiske modellen kan være forskjellig. For å forbedre klarhet kan farger i bildene være forskjellige fra de faktiske fargene.



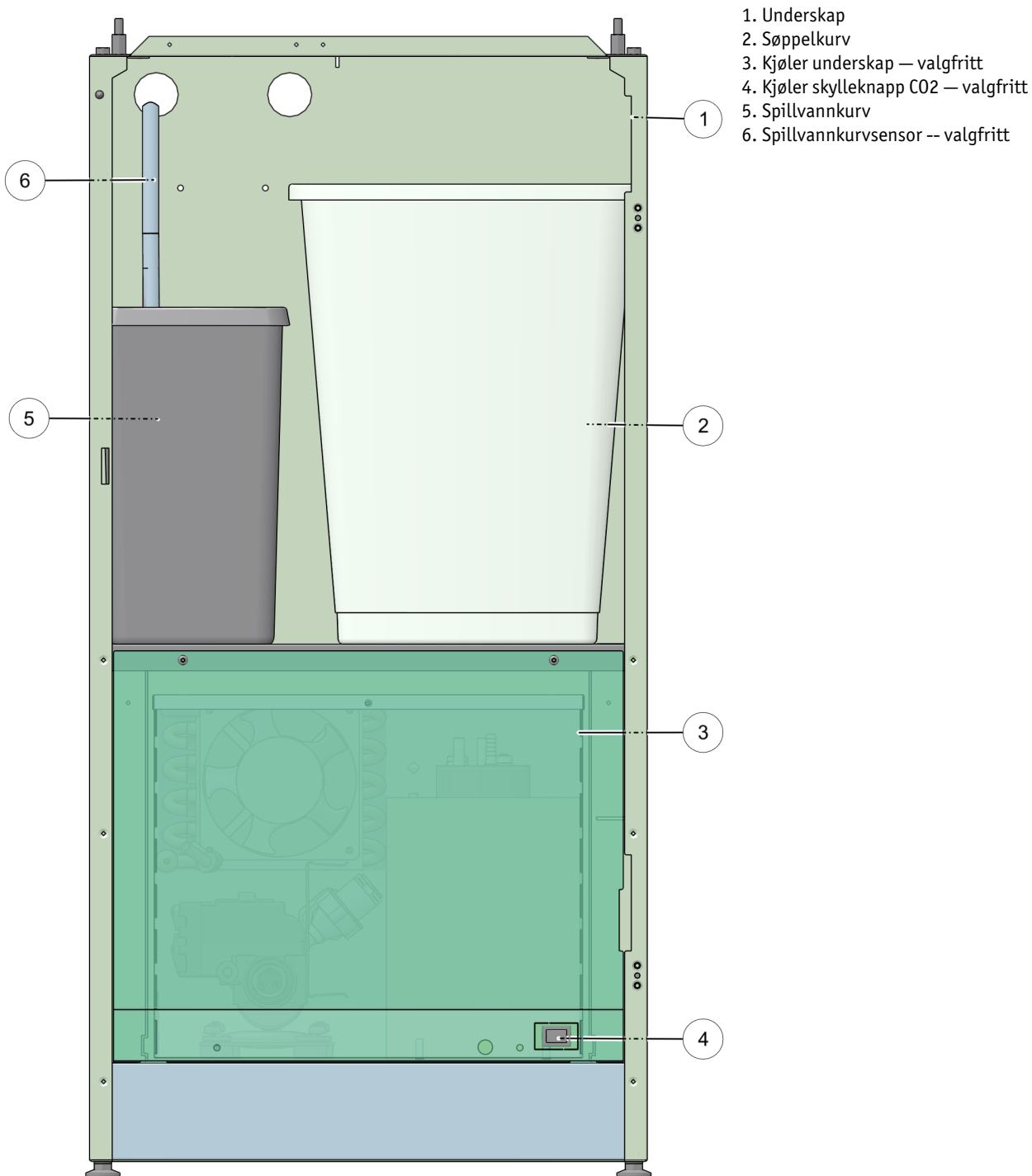
## 2.1.4 Visning innside underskap — valgfritt

*Visning fra innsiden underskap (medium modell)*



### MERK

Alle bilder viser en generisk konfigurasjon. Den faktiske modellen kan være forskjellig. For å forbedre klarhet kan farger i bildene være forskjellige fra de faktiske fargene.



# Brukergrensesnitt

## 3.1 Skjermlayout

Kaffemaskinen betjenes med en berørings skjerm på døren. Alle valg gjøres ved å trykke (kort trykk) på en av knappene eller menyfanene på berørings skjermen.

*Hovedskjermlayout (eksempel)*



### **MERK**

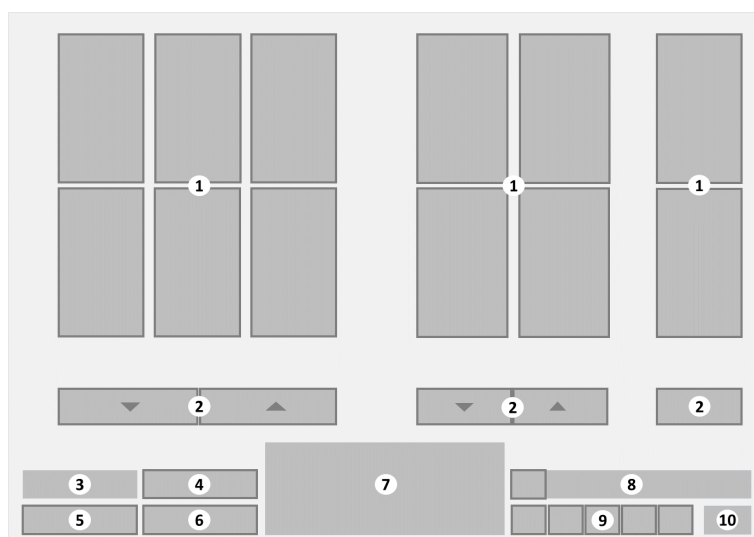
Alle tegninger og skjermbilder av kaffemaskinen er basert på generiske konfigurasjoner. Den faktiske modellen vil være forskjellig, men funksjonaliteten er lignende.

Alle skjermer og menyer forklares i detalj i de neste avsnittene. Bruk av berørings skjermen for å dele ut en drikkevare forklares i kapittelet [Bruke kaffemaskinen](#) (på side 33).

## 3.2 Hovedmeny - koppdispensering

**Hovedmeny** (eller skjerm) vises når maskinen er klar for bruk. Det gir tilgang valg for koppdispensering og alle andre funksjoner.

### *Hovedvalgskjerm*



- |  |  |
|--|--|
| 1. <b>[Cup beverage selection]-knapper</b>     | 6. <b>[Number selection]-knapp</b> – valgfritt |
| 2. <b>[Scroll up/down]-knapper</b> – valgfritt | 7. Logo – valgfritt                            |
| 3. Kredittbeløp – valgfritt                    | 8. Meldingsområde                              |
| 4. <b>[Info]</b> – valgfritt                   | 9. <b>Språkmenyknapper</b> – valgfritt         |
| 5. <b>[Jug]</b> -knapp – valgfritt             | 10. Klokke – valgfritt                         |

### **Drikkevarevalg**

Hovedskjermen viser et utvalg av de mest populære drikkevarene. De tilgjengelige drikkevare er logisk grupperte i blokker. Når flere valg er tilgjengelige som kan vises i en blokk, vises en knapp **[Scroll up/down] (Rull opp/ned)** med en pil. Trykk på denne knappen for å vise de andre tilgjengelige drikkevarevalgene.

Hver drikkevareknapp inneholder et lite avtrykk av drikkevaren, navnet, og, når betalingsmodus er aktivert, prisen på drikkevaren. Trykk på en knapp for å velge en drikkevare.

### **Nedre del av skjermen**

Nedre del av skjermen inneholder minst:

- Meldingsområde  
Relevant statusinformasjon om kaffemaskinen vises i meldingsområdet. Hvis flere meldinger må vises, blir de vist i rekkefølge. Trykk på utropstegnet **[!]** foran meldingen for å åpne undermenyen **Melding** (se [Undermenyen Melding](#) på side 30) for å se alle meldingene helt. Sjekk undermenyen Melding (se [Undermenyen Melding](#) på side 30) for flere detaljer.

- Klokke  
Viser nåværende tid (som stilt inn i kaffemaskinen).

**Valgfritt** Avhengig av modellen og konfigurasjonene til kaffemaskinen, kan følgende alternativer være tilgjengelige:

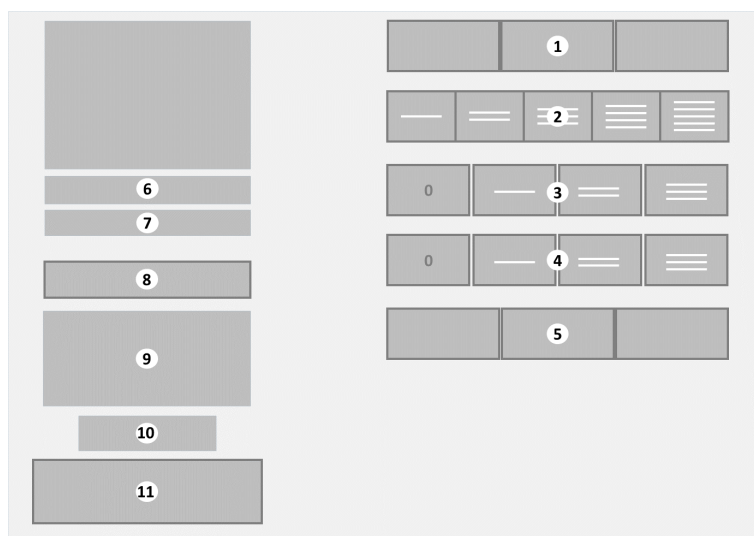
- Kredittbeløp – valgfritt  
Når betalingsmodus er aktivert, vises kredittverdien. Det er det totale pengebeløpet allerede angitt for betaling av en drikkevare.
- **[Info]** – valgfritt  
Trykk på **[Info]**-knappen for å åpne [undermenyen Informasjon](#) (på side 32) med flere detaljer om ingredienser.
- **[Jug] (Kanne)** – valgfritt  
Trykk på denne knappen for å åpne undermenyen [Kannedispensering](#) (på side 37) med valg for å fylle hele kanner.
- **[Number selection] (Nummervalg)** – valgfritt  
Trykk på denne knappen for å åpne undermenyen **Nummervalg** for rask dispensering av en drikkevare.
- Logo – valgfritt
- Språk – valgfritt  
Hvis flere språk er tilgjengelig, viser skjermen et utvalg av språk-knapper. Trykk på den ønskede språkknappen for å endre teksten på skjermen til det valgte språket.

### 3.2.1 Undermenyen Flere alternativer

Undermenyen **Flere alternativer** vises etter et drikkevarevalg (kopp eller kanne) gjøres i Hovedmeny (se [Hovedmeny - koppdispensering](#) på side 21).

- Denne undermenyen er ikke tilgjengelig hvis den (valgte drikkevaren på) kaffemaskinen kun er konfigurert for **direkte** dispensering.
- Alternativene som vises i undermenyen avhenger av den valgte drikkevaren, enkelte drikkevarer vil ikke ha et alternativ i det hele tatt.
- Hvis dispensering til kanne er valgt, er knappene **[Start]** og **[Cancel]** (Start og Avbryt) tilgjengelige. Hvis det er mulig å velge kanister, vises denne knappelinjen.

*Undermenyen Flere alternativer*



- |   |                                    |
|---|------------------------------------|
| 1. <b>[Canister selection]</b> -knappelinje — valgfritt | 7. For øyeblikket valgt drikkevare |
| 2. <b>[Strength]</b> -knappelinje — valgfritt           | 8. <b>[Cancel]</b> -knapp          |
| 3. <b>[Add-on]</b> -knappelinje — valgfritt             | 9. Meldingsområde                  |
| 4. <b>[2nd Add-on]</b> -knappelinje — valgfritt         | 10. Kredittbeløp — valgfritt       |
| 5. <b>[Cup size]</b> -knappelinje — valgfritt           | 11. <b>[Start]</b> -knapp          |
| 6. Pris for denne drikkevaren — valgfritt               |                                    |

Avhengig av konfiguraskonen, vises flere alternativer i undermenyen. Følgende alternativer er mulig:

- **Kanistervalglinje:** for å velge en ingrediens fra en annen kanister etter første valg. Når kaffe velges, er det for eksempel da mulig å velge kaffetype fra de ulike kanisterner. Det nåværende valget fremheves. Avhengig av konfigurasjon og ingrediensstilgjengelighet, vises en linje med to eller tre alternativer. Trykk på ønsket kanister.

- *Styrkevalglinje*: for å justere kaffeingrediensen. Standardstyrken er den midtre knappen. Den valgte styrken fremheves.
  - trykk på en **[LINE]**-knapp for ønsket styrke. Flere linjer betyr mer styrke.
- *Tilleggsvalglinje*: for å tilsette en ekstra ingrediens, for eksempel melk, til den valgte kaffen. Den valgte mengden fremheves. Trykk på ønsket mengde.
  - **[0]** er **ingen** tilsatt ingrediens (standard).
  - trykk på en **[LINE]**-knapp for ønsket mengde tilsatt ingrediens. Flere linjer betyr mer ingrediens.
- *Andre tilleggsvalglinje*: for å tilsette en ekstra ingrediens, for eksempel sukker, til den valgte kaffen.
- *Koppstørrelselinje*: for å velge ulike koppstørrelser kan en linje med to eller tre alternativer vises. Det nåværende koppstørrelsevalget fremheves. Trykk på ønsket koppstørrelse.

Gjenværende informasjon på skjermen:

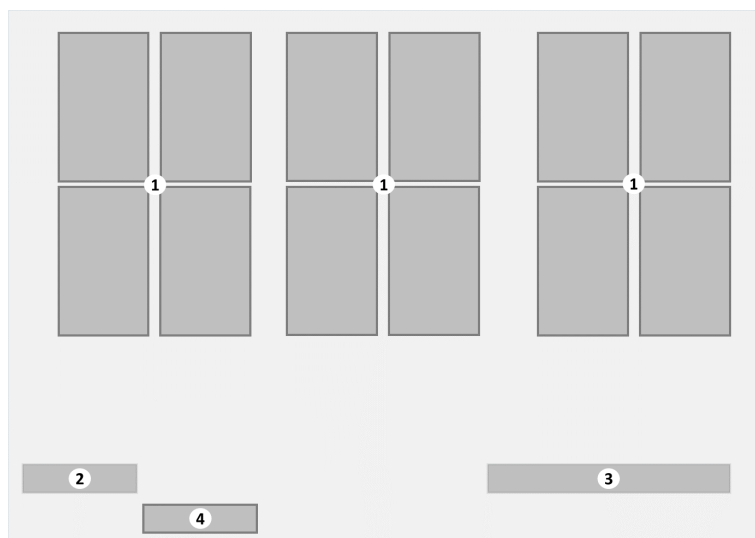
- Pris for den valgte drikkevaren. Kun synlig hvis betaling er aktivert for maskin.
- For øyeblikket valgt drikkevare.
- **[Cancel]**-knappen. Trykk for å avbryte det nåværende valget og gå tilbake til hovedmenyen.
- Meldingsområdet. Viser relevante meldinger for kaffemaskinen. Trykk på **[!]** utropstegnknappen for å åpne undermenyen Melding (se [Undermenyen Melding](#) på side 30). Detaljer om alle meldinger og mulige løsninger for å løse enkle problemer er oppført i avsnittet [Meldinger](#) (på side 95).
- Kreditt. Viser beløpet allerede angitt for betaling for den valgte drikkevaren. Kun synlig hvis betaling er aktivert for maskin.
- **[Start]**-knappen. Trykk på denne knappen for å starte klargjøringen av drikkevaren. Knappen deaktiveres hvis full betaling ikke foretas eller hvis man finner et annet problem som forhindrer utleveringen. Sjekk meldingene som vises i meldingsområdet.



### 3.2.2 Undermenyen Kannedispensering

Undermenyen **Jug dispensing (Kannedispensering)** vises etter å ha trykket på knappen **[Jug] (Kanne)** i Hovedmeny (se [Hovedmeny - koppdispensering](#) på side 21). På enkelte modeller er denne menyen bare tilgjengelig hvis kannefunksjonen er aktivert med en kannetast eller PIN-kode.

#### *Kannedispenseringsmeny*



1. **[Jug selection]**-knapper (Valg av kanne)
2. Kredittbeløp – valgfritt
3. Meldingsområde
4. **[Cup mode]**-knapp (Koppmodus)

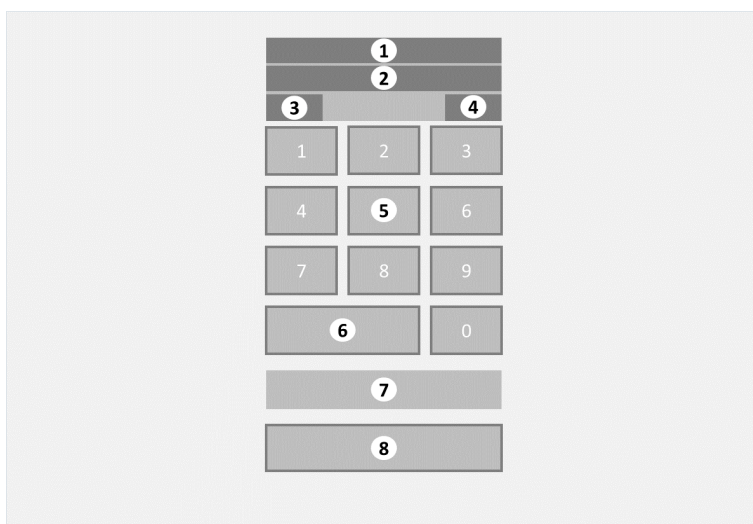
Menyen viser følgende informasjon:

- Undermenyen Kannedispensering viser flere valgknapper med drikkevarer for å fylle (deler av) en kanne. Hver knapp inneholder et lite bilde med et avtrykk av drikkevaren, navnet, og, når betalingsmodus er aktivert, prisen på kannedispenseringen. Trykk på en knapp for å velge en drikkevare.
- Meldingsområdet viser relevante meldinger for kaffemaskinen. Trykk på **[!]** utropstegnknappen for å åpne undermenyen Melding (se [Undermenyen Melding](#) på side 30). Detaljer om alle meldinger og mulige løsninger for å løse enkle problemer er oppført i avsnittet [Meldinger](#) (på side 95).
- **[Cup mode]**-knappen (Koppmodus). Trykk på den for å avbryte kannevalget og gå tilbake til hovedmenyen (se [Hovedmeny - koppdispensering](#) på side 21).

### 3.2.3 Undermenyen Nummervalg

Menyen **Number selection** vises når knappen **[Number Selection]** trykkes i Hovedmeny (se [Hovedmeny - koppdispensering](#) på side 21).

*Menyen Nummervalg*



1. For øyeblikket angitt nummervalg
2. Faktisk drikkevarenavn
3. Drikkevarepris i betalingsmodus – valgfritt
4. Kreditt i betalingsmodus – valgfritt
5. Numerisk tastatur med **[0...9] knapper**
6. **[Cancel]**-knapp
7. Meldingsområde
8. **[Start]**-knapp

Displayet viser følgende informasjon:

- Det unike nummeret som angis for den valgte drikkevaren er synlig i det lille vinduet.
- Det faktiske navnet knyttet til det angitte nummeret.
- Bruk tastaturet for å trykke inn **[number selection]** for den ønskede drikkevaren.



#### **MERK**

Det faktiske nummeret som må angis her vises på meny skjermen Utdeling (se [Undermenyen Utdeling](#) på side 28) når en drikkevare tilberedes.

- Trykk på knappen **[Start]** for å starte klargjøringen og utdelingen av drikkevaren.
- Trykk på **[Cancel]**-knappen for å avslutte nummervalg og gå tilbake til hovedmenyen.

**MERK**

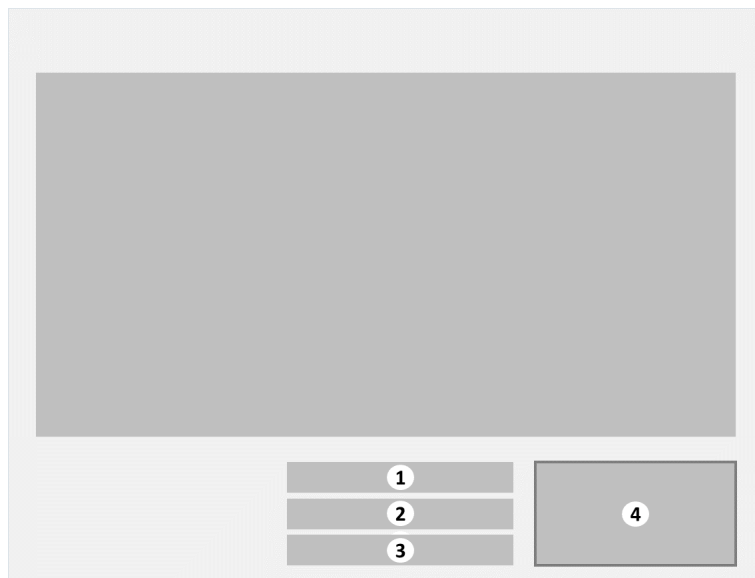
Hvis betaling aktiveres for denne drikkevaren og kredittbeløpet er mindre enn prisen for drikkevaren, deaktiveres **[Start]**-knappen til full betaling er foretatt. Prisen for den valgte drikkevaren vises og kredittbeløpet som allerede er angitt.

- Meldingsområdet viser relevante meldinger for kaffemaskinen. Detaljer om alle meldinger og mulige løsninger for å løse enkle problemer er oppført i avsnittet [Meldinger](#) (på side 95).

### 3.2.4 Undermenyen Utdeling

Undermenyen **Utdeling** vises under tilberedning og utdeling av drikkevaren.

#### *Undermenyen Utdeling*



- 1 Fremdriftsindikator
2. Drikkevarenavn
3. Unik drikkevarekode
4. **[Stop]**-knapp

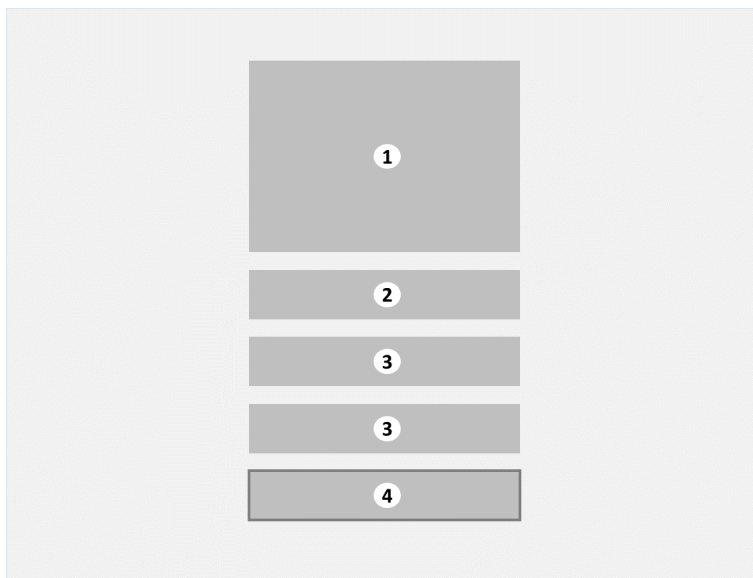
Når drikkevaren er tilberedt/utdelt viser displayet:

- Et avtrykk og/eller navnet på drikkevaren som for øyeblikket klargjøres.
- En indikator viser fremdriften til dispenseringen av drikkevaren.
- Nummeret som vises er det unike nummeret for drikkevaren som klargjøres for øyeblikket. Bruk dette nummeret i undermenyen Nummervalg (se [Undermenyen Nummervalg](#) på side 26) – valgfritt for rask dispensering av ønsket drikkevare.
- **[Stop]**-knappen (Stopp). Trykk på den for å avbryte den nåværende dispenseringen og gå tilbake til hovedmenyen (se [Hovedmeny - koppdispensering](#) på side 21).

### 3.2.5 Undermenyen Klar

Undermenyen **Klar** vises når kaffemaskinen er ferdig med utdelingen.

*Undermenyen Klar*



1. Fremdriftsindikator
2. Melding når utdeling er fullført
3. Unikt nummer på klargjort drikkevare
4. **[Cancel]**-knapp

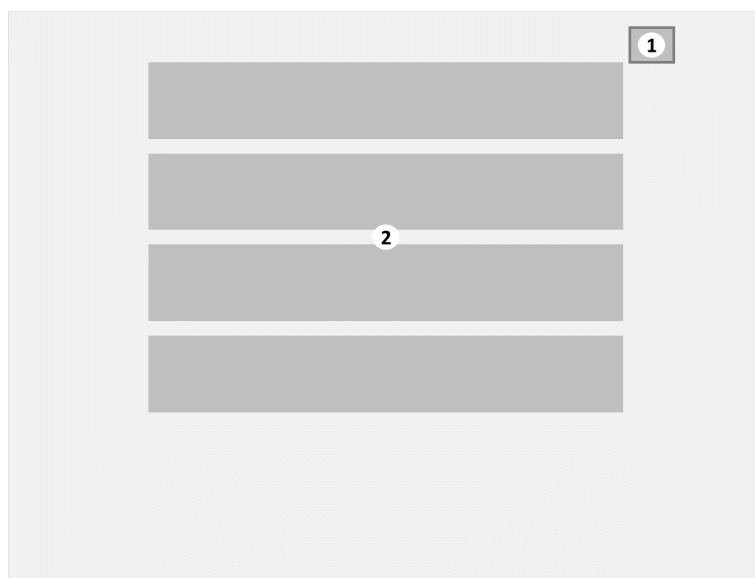
Når dispenseringen er fullført, viser displayet:

- En fremdriftsindikator for dispensering ved 100 % fullført.
- meldingen 'Klar, ta koppen din' for å indikere at det er trygt å ta ut drikkevaren (kopp eller kanne).
- Det unike nummeret for drikkevaren som ble klargjort. I stedet for å bruke skjermene for valg og alternativer for å klargjøre den foretrukne drikkevaren kan dette unike nummeret angis ved å bruke undermenyen Nummervalg (se [Undermenyen Nummervalg](#) på side 26) – valgfritt.
- **[Cancel]**-knappen (Avbryt). Trykk på den eller ta ut koppen/kannen for å gå tilbake til hovedmenyen (se [Hovedmeny - koppdispensering](#) på side 21).

## 3.2.6 Undermenyen Melding

Undermenyen **Message** viser alle relevante meldinger for denne kaffemaskinen på samme skjerm. Trykk på **[!]** utropstegnknappen på en hvilken som helst skjerm for å åpne undermenyen Melding (se [Undermenyen Melding](#) på side 30). Detaljer om alle meldinger og mulige løsninger for å løse enkle problemer er oppført i avsnittet [Meldinger](#) (på side 95).

### *Undermenyen Melding*



1. **[X]** lukkeknapp
2. Liste over alle aktive meldinger

Meldingsskjermen viser alle aktive meldinger fra kaffemaskinen.

- Trykk på **[X]**-knappen eller trykk hvor som helst i meldingsområdet for å gå tilbake til den forrige menyen.

### **Det er tre meldingsnivåer**

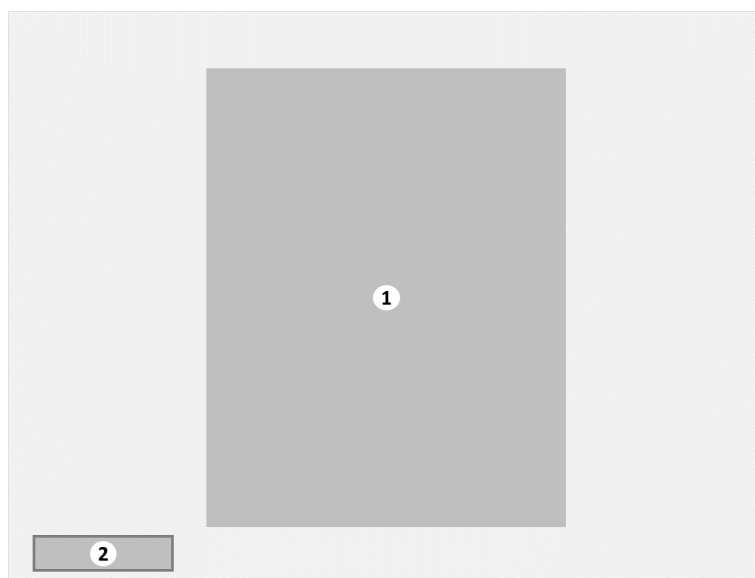
- vis kun meldinger, f.eks. 'Installer dryppskål (se [Melding: Installer spilltrau](#) på side 98)'. Når meldingen vises, fortsetter kaffemaskinen å fungere, selv uten dryppskålen.
- deaktiver dispenseringsmeldinger, f.eks. 'Sett inn mynter (se [Melding: Sett inn mynter](#) på side 98)'. Når denne meldingen vises, er kaffemaskinen funksjonell med unntak av for dispenseringsen. I så fall vil **[Start]**-knappen aktiveres etter at full betaling er foretatt.
- deaktiver valgmeldinger, f.eks. 'Vannivå 2 for lavt'. Når denne meldingen vises, er noen eller alle drikkevalgknapper deaktiverte. Når kjelene er fylte og vannivået er riktig, fjernes meldingen og valgknappene aktiveres.

Detaljer om alle meldinger og mulige løsninger for å løse enkle problemer er oppført i avsnittet [Meldinger](#) (på side 95).

### 3.2.7 Undermenyen Informasjon

Undermenyen **Information** vises etter å ha trykket på knappen **[Info]** på skjermen **Hovedmeny**. Den viser detaljer om ingrediensene eller kaffemaskinen.

*Undermenyen Informasjon*



1. Egendefinert informasjon
2. **[Cancel]**-knapp

Det egendefinerte informasjonsbildet viser detaljer om drikkevaren eller kaffemaskinen og er definert for hvert tilgjengelige språk (for eksempel: Matallergiadvarsler).

Trykk på **[Cancel]-knappen** for å gå tilbake til **Hovedmeny**.



## Bruke kaffemaskinen

### 4.1 Før bruk

Transport, installering og justering av maskinen er spesialisert arbeid. Kun servicepersonell med riktig opplæring skal gjennomføre dette. Instruksjoner om transportering, utpakking og installering av maskinen kan man finne i den tekniske håndboken.

**Slå på kaffemaskinen** Gjennomfør trinnene beskrevet i prosedyren Slå på maskinen (se [Slå på](#) på side 46).

**Fyll opp ingredienskanisterne** Gjennomfør trinnene beskrevet i prosedyren Fyll opp ingredienskanister (se [Fyll opp ingredienskanisterne](#) på side 84).

## 4.2 Prosedyrer

### 4.2.1 Velg en drikkevare



#### MERK

Hvis **Hovedmeny** (se [Hovedmeny - koppdispensering](#) på side 21) ikke vises, trykker du på skjermen et sted eller setter en kopp på koppstativet.



#### MERK

Hvis knappen **[Place cup and press here] (Plasser kopp og trykk her)** vises, gjennomfører du først en skylleprosedyre. (se [Planlagt skylning](#) på side 49)

**Prosedyre** Utfør følgende trinn:

1. Trykk på ønsket **[language]**-knapp (språk) på skjermen (valgfritt). Skjermen endres til det valgte språket.



#### TIPS

Det valgte språket vil forbli aktivt til drikkevaren deles ut.

2. Fra Hovedmeny (se [Hovedmeny - koppdispensering](#) på side 21) velger du et av følgende:
  - For å fylle en kopp ved å bruke valgmenyene må du fortsette med prosedyren [Koppdispensering](#) (på side 35).
  - For raskt å fylle en kopp med forhåndsinnstilte ingredienser fortsett med prosedyren [Koppdispensering etter antall – valgfritt](#) (se [Koppdispensering etter nummer – valgfritt](#) på side 36).
  - For å fylle (deler av) en kanne fortsett med prosedyren [Kannedispensering](#) (på side 37).

#### 4.2.1.1 Koppdispensering

**Prosedyre** Utfør følgende trinn:

1. Trykk på ønsket drikkevareknapp fra valgene i Hovedmeny (se på side 21).
  - eller trykk først på knappene **[Scroll Up/down] (Rull opp/ ned)** og velg deretter ønsket drikkevare.
2. Undermenyen Flere alternativer (se [Undermenyen Flere alternativer](#) på side 23) med valgt drikkevare vises.
3. Når det er tilgjengelig og nødvendig, trykker du på ett eller flere av de ønskede alternativene for å gjøre flere endringer.
4. Sett en kopp under riktig utløp.
  - sjekk tegningen av [visning forfra](#) (på side 16) for riktig avløp.
  - hvis kaffemaskinen har en koppdispenser, plasseres automatisk en kopp.
5. Trykk på knappen **[Start]** for å tilberede drikkevaren.
  - eller trykk **[Cancel] (Avbryt)** for å gå tilbake til Hovedmeny (se på side 21).
  - når betalingsmodus er aktivert, er full betaling nødvendig for å aktivere **[Start]**-knappen. Sjekk avsnittet [betaling](#) (på side 40) for flere detaljer.
6. Undermenyen Dispensering (se på side 28) vises og drikkevaren tilberedes.
  - eller trykk på knappen **[Stop] (Stopp)** for å avbryte og stoppe dispenseringen.
7. Når dispenseringen er ferdig, vises undermenyen Klar (se [Undermenyen Klar](#) på side 29).
  - ikke ta ut koppen før meldingen 'Klar, ta koppen din (se [Melding: Klar, ta koppen din](#) på side 102)' er synlig. Meldingen vil forbli synlig på skjermen til koppen fjernes.
  - For å tilsette en ekstra drikkevare til samme kopp må du ikke fjerne koppen, men trykke på knappen **[Cancel] (Avbryt)** og velge neste drikkevare.
8. Den klargjorte drikken er klar.



**ADVARSEL**

Varm væske kan lekke fra utløpsdysen etter at dispenseringen er ferdig.

#### 4.2.1.2 Koppdispensering etter nummer – valgfritt

Hver drikkevare med spesifikk styrke og/eller tilsatte ingredienser har sin egen kode. I stedet for å angi alle valg kan denne koden brukes til å dele ut drikkevaren raskere med nødvendig styrke og ekstra ingredienser.



#### **MERK**

Denne prosedyren er valgfri og kun tilgjengelig hvis knappen **[Number Selection] (Nummervalg)** er tilgjengelig i hovedmenyen.

**Prosedyre** Utfør følgende trinn:

1. Trykk på det unike **[nummeret]** til den ønskede drikkevaren på tastaturet som vises på skjermen.



#### **MERK**

Det faktiske nummeret som må angis her vises på meny skjermen Utdeling (se [Undermenyen Utdeling](#) på side 28) når drikkevaren tilberedes/under utdeling.

2. Trykk på knappen **[Start]** for å tilberede drikkevaren.
  - eller trykk **[Cancel]** for å gå tilbake til Hovedmeny (se på side 21).
  - når betalingsmodus er aktivert, er full betaling nødvendig for å aktivere **[Start]**-knappen. Sjekk avsnittet [betaling](#) (på side 40) for flere detaljer.
3. Undermenyen Utdeling (se på side 28) vises og drikkevaren tilberedes.
  - trykk på knappen **[Stop]** for å avbryte og stoppe utdelingen.
4. Når utdelingen er ferdig, vises undermenyen Klar (se [Undermenyen Klar](#) på side 29).
  - ikke ta ut koppen før meldingen 'Klar, ta koppen din (se [Melding: Klar, ta koppen din](#) på side 102)' er synlig. Meldingen vil forbli synlig på skjermen til koppen fjernes.
  - For å tilsette en ekstra drikkevare til samme kopp må du ikke fjerne koppen, men trykke på knappen **[Cancel]** og velge neste drikkevare.
5. Den klargjorte drikken er klar.



#### **ADVARSEL**

Varm væske kan lekke fra utløpsdysen etter at utdelingen er ferdig.

### 4.2.1.3 Kannedispensering

**Formål** Når det er konfigurert, er det mulig å fylle hele kanner samtidig. På enkelte modeller er dette alternativet tilgjengelig etter aktivering med en kannedast eller PIN-kode.

**Prosedyre** Utfør følgende trinn:

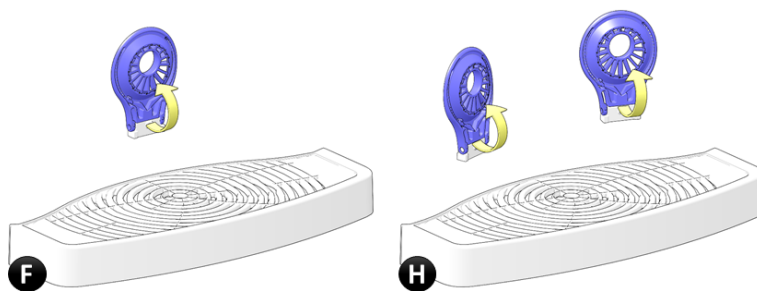
#### **ADVARSEL**

Utløpet til maskinen kan noen ganger dryppe varm væske selv når maskinen ikke er i bruk.

Når varm væske kommer i kontakt med en person, kan dette føre til alvorlige skåldeskader.

Hvis kaffemaskinen leveres med en koppdispenser, inneholder døren et midtre koppstativ (**F**-helautomatisk) for drikkevarer og vannutdeling. Hvis døren til kaffemaskinen inneholder to koppstativer, setter brukeren koppen på riktig koppstativ avhengig av drikkevarevalget (**H**-halvautomatisk).

1. Sett koppstativene i stående posisjon.

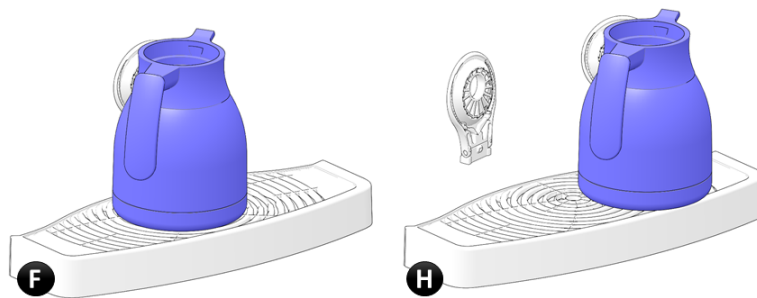


2. For varmtvann: på en maskin med ett koppstativ (F), sett kannen i **midten**. På en maskin med to koppstativer (H), plasser kannen på **høyre** side under varmtvannsutløpet.

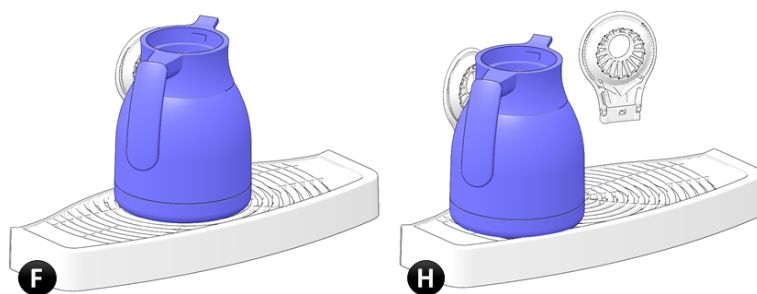


#### **ADVARSEL**

Hvis kanner ikke plasseres riktig, kan maskinen søle varm væske ned forsiden. Dette kan forårsake alvorlige skåldeskader.



3. For alle andre utdelinger: på en maskin med ett koppstativ (F), sett kannen i **midten**. På en maskin med to koppstativer (H), plasser kannen på **venstre** side under hovedutløpet.

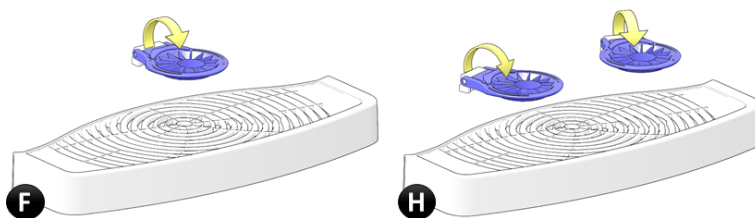


4. Hvis kanneundermenyen ikke er synlig, trykk på **[Jug]**-knappen fra hovedmenyen (se [Hovedmeny - koppdispensering](#) på side 21).
5. Trykk på ønsket drikkevare og kannefylling fra de viste valgknappene.
- eller trykk på **[Cup mode]-knappen** for å gå tilbake til **Hovedmeny**
6. Trykk på knappen **[Start]** for å starte utdelingen.
- trykk på **[Cancel]-knappen** for å gå tilbake til hovedmenyen (se [Hovedmeny - koppdispensering](#) på side 21).
  - når betalingsmodus er aktivert, er full betaling nødvendig for å aktivere **[Start]-knappen**. Sjekk avsnittet [betaling](#) (på side 40) for flere detaljer.
  - hvis **[Start]-knappen** er deaktivert, sjekk meldingsområdet for flere detaljer.
7. Undermenyen Utdeling (se [Undermenyen Utdeling](#) på side 28) vises.
- trykk på knappen **[Stop]** for å avbryte og stoppe utdelingen.
8. Når utdelingen er ferdig, vises undermenyen Klar (se [Undermenyen Klar](#) på side 29).
- ikke ta ut koppen/kannen før meldingen "Klar, ta koppen din (se [Melding: Klar, ta koppen din](#) på side 102)" vises.
  - meldingen vil forbli synlig på skjermen til koppen/kannen fjernes.
  - for å legge til en ekstra drikkevare til **samme** kopp/kanne trykk på **[Cancel]-knappen**.



**FORSIKTIG** - Varm væske kan lekke fra utløpsdysen etter at utdelingen er ferdig.

9. Den fylte kannen er klar.
10. Trekk ned koppstativene til originalposisjon.



## 4.2.2 Betaling

**Formål** Hvis kaffemaskinen aktiveres for betaling, vil kopp- eller kannedispenseren kun starte etter at full betaling er foretatt.

**Prosedyre** Utfør følgende trinn:

1. *Prisen* for utdelingen av den valgte koppen/kannen vises på skjermen.
2. Foreta hele betalingen.
  - Det angitte *kredittbeløpet* beregnes og vises på skjermen.



MERK

**[Start]**-knappen forblir deaktivert til hele betalingen er foretatt.



## Forebyggende vedlikehold

### 5.1 Matsikkerhetsengasjement

Matsikkerhet og -kvalitet er viktig for både kunden og de som jobber i automatbransjen. Det er viktig å respektere flere grunnleggende prinsipper, som personlig hygiene. Vi tilrår derfor at du følger rådene som gis i "En hygieneveiledning for automater". Denne veiledningen er publisert European Vending and Coffee Association og har blitt laget for å bidra til at et hygienisk produkt leveres til kunder til enhver tid.

## 5.2 Forebyggende vedlikeholdsplan



### MERK

Å hoppe over vedlikehold kan påvirke kvaliteten på drikken som deles ut og kan føre til funksjonsfeil på maskinen. Rengjør kaffemaskinen på slutten av dagen og før maskinen slås av for en lengre periode.

Planen nedenfor gir en oversikt over alle prosedyrer som trengs for å vedlikeholde kaffemaskinen.

*Forebyggende vedlikeholdsplan CoEx (XL) trakter (medium modell)*

Rengjøringsprosedyrer for kaffemaskin med intervaller	D	U	M	T
<a href="#">Planlagt skylling</a> (på side 49)	X			
<a href="#">Splyl blandere og trakter</a> (på side 50)	X			
<a href="#">Rengjør blandesystemet</a> (på side 58)		X		
<a href="#">Fjern og rengjør trakteren</a> (på side 66)		X		
<a href="#">Rengjør trakter med rengjøringsstablett</a> (på side 70)		X		
<a href="#">Rengjør søppelbøtte</a> (på side 51)	X			
Rengjør dryppskålen (se <a href="#">Rengjør spilltrauet</a> på side 56)	X			
<a href="#">Rengjør koppstativet</a> (på side 52)	X			
<a href="#">Rengjør søppelkurven i underskapet</a> (på side 54)		X		
<a href="#">Rengjør utløpsdyse for kaldtvann – valgfritt</a> (på side 81)		X		
<a href="#">Dyprens utløpsdyse for kaldtvann – valgfritt</a> (på side 82)			X	
Generell rengjøring av kaldtvannssystem <sup>(1)</sup>				X
Desinfisering av kaldtvannssystem <sup>(1)</sup>				X
<a href="#">Fyll opp koppdispenseren – valgfritt</a> (på side 78)	X			
<a href="#">Rengjør kanisterne</a> (på side 80)			X	
<a href="#">Fyll opp ingredienskanisterne</a> (på side 84)	X			
<a href="#">Angi kanisteringrediensnivåer – valgfritt</a> (på side 90)	X			
<a href="#">Rengjør utsiden av maskinen</a> (på side 91)	X			
<a href="#">Rengjør berøringsskjermen</a> (på side 92)	X			

<sup>(1)</sup> Kaldtvannsspesifikke rengjøringsprosedyrer må gjennomføres av en sertifisert forhandler og forklares ikke i denne håndboken for sluttbrukere.

Intervallkolonnekoder				
Daglig	D			
Ukentlig		U		
Månedlig			M	
Hver 6. måned				T



### MERK

Øk rengjøringsintervallet for trakteren hvis kaffemaskinen dispenserer mye kaffeholdig drikke hver dag.

## 5.3 Daglig vedlikehold

**Formål** Gjennomføring av daglig vedlikehold vil sikre kvaliteten på drikkevarene dine og at maskinen fungerer som den skal.

**Prosedyre** Følg disse trinnene for daglig vedlikehold:

1. [Åpne døren](#) (på side 46) til maskinen.
2. [Spyl blandere og trakter](#) (på side 50).
3. [Rengjør søppelbøtte](#) (på side 51).
4. Rengjør dryppskålen (se [Rengjør spilltrauet](#) på side 56).
5. [Rengjør koppstativet](#) (på side 52) i døren.
6. [Rengjør søppelkurven i underskapet](#) (på side 54).
7. Fyll opp koppdispenseren (se [Fyll opp koppdispenseren – valgfritt](#) på side 78)
8. [Fyll opp ingredienskanisterne](#) (på side 84).
9. Angi kanisteringrediensnivåer – valgfritt (se [Angi kanisteringrediensnivåer – valgfritt](#) på side 90).
10. [Lukk døren](#) (på side 46).
11. [Rengjør utsiden av maskinen](#) (på side 91).
12. [Rengjør berøringsskjermen](#) (på side 92).
13. Kontroller funksjon ved å ta en testdrikkevare.

Hvert trinn beskrives detaljert i de neste avsnittene.

## 5.4 Ukentlig vedlikehold

**Formål** Gjennomføring av ukentlig vedlikehold vil sikre kvaliteten på drikkevarene dine og at maskinen fungerer som den skal.

**Prosedyre** Følg disse trinnene for ukentlig vedlikehold:

1. [Åpne døren](#) (på side 46) til maskinen.
2. [Rengjør blandesystemet](#) (på side 58).
3. [Fjern og rengjør trakteren](#) (på side 66).
4. [Rengjør trakter med rengjøringsstablett](#) (på side 70).
5. [Rengjør søppelbøtte](#) (på side 51).
6. Rengjør dryppskålen (se [Rengjør spilltrauet](#) på side 56).
7. [Rengjør koppstativet](#) (på side 52) i døren.
8. [Rengjør søppelkurven i underskapet](#) (på side 54).
9. [Rengjør utløpsdyse for kaldtvann – valgfritt](#) (på side 81).
10. Fyll opp koppdispenseren (se [Fyll opp koppdispenseren – valgfritt](#) på side 78)
11. [Fyll opp ingredienskanisterne](#) (på side 84).
12. Angi kanisteringrediensnivåer – valgfritt (se [Angi kanisteringrediensnivåer – valgfritt](#) på side 90).
13. [Lukk døren](#) (på side 46).
14. [Rengjør utsiden av maskinen](#) (på side 91).
15. [Rengjør berørings skjermen](#) (på side 92).
16. Kontroller funksjon ved å ta en testdrikkevare.  
Hvert trinn beskrives detaljert i de neste avsnittene.



### **MERK**

Øk rengjøringsintervallet for trakteren hvis kaffemaskinen dispenserer mye kaffeholdig drikke hver dag.

## 5.5 Månedlig vedlikehold

**Formål** Gjennomføring av månedlig vedlikehold vil sikre kvaliteten på drikkevarene dine og at maskinen fungerer som den skal.

**Prosedyre** Følg disse trinnene for månedlig vedlikehold:

1. [Åpne døren](#) (på side 46) til maskinen.
2. [Rengjør blandesystemet](#) (på side 58).
3. [Fjern og rengjør trakteren](#) (på side 66).
4. [Rengjør trakter med rengjøringsstablett](#) (på side 70).
5. [Rengjør søppelbøtte](#) (på side 51).
6. Rengjør dryppskålen (se [Rengjør spilltrauet](#) på side 56).
7. [Rengjør koppstativet](#) (på side 52) i døren.
8. [Rengjør søppelkurven i underskapet](#) (på side 54).
9. Dyprens utløpsdysen for kaldtvann — valgfritt (se [Dyprens utløpsdysen for kaldtvann — valgfritt](#) på side 82).
10. Fyll opp koppdispenseren (se [Fyll opp koppdispenseren — valgfritt](#) på side 78)
11. [Rengjør kanisterne](#) (på side 80).
12. [Fyll opp ingredienskanisterne](#) (på side 84).
13. Angi kanisteringrediensnivåer – valgfritt (se [Angi kanisteringrediensnivåer — valgfritt](#) på side 90).
14. [Lukk døren](#) (på side 46).
15. [Rengjør utsiden av maskinen](#) (på side 91).
16. [Rengjør berørings skjermen](#) (på side 92).
17. Kontroller funksjon ved å ta en testdrikkevare.

Hvert trinn beskrives detaljert i de neste avsnittene.



### **MERK**

Øk rengjøringsintervallet for trakteren hvis kaffemaskinen dispenserer mye kaffeholdig drikke hver dag.

## 5.6 Forebyggende vedlikeholdsprosedyrer

### 5.6.1 Slå på

- Prosedyre** Utfør følgende trinn:
1. Slå på vannforsyningen.
  2. Koble strømledningen til stikkkontakten.
  3. [Åpne døren](#) (på side 46).
  4. Sett **[ON/OFF]** strømbryteren til *ON*-posisjon (AV/PÅ-bryter).
    - sjekk tegning av visning av innside (se på side 17) for nøyaktig plassering.
  5. [Lukk døren](#) (på side 46).
  6. Kaffemaskinen starter opp.
  7. Hovedskjermen vises med meldingen 'fyllekjel' og deretter 'varmekjel' i meldingsområdet (se på side 21) på skjermen.



#### **MERK**

Hvis døren var åpen for lenge, vises servicemenyen. Trykk på **[Exit]**-knappen (Avslutt) og deretter **[Close door and press here to quit service]**-knappen (Lukk dør og trykk her for å avslutte service) for å gå ut av **Service**meny.

8. Etter et par minutter forsvinner meldingen 'varmekjeler' og maskinen er klar for bruk.

### 5.6.2 Åpne døren

- Prosedyre** Utfør følgende trinn:
1. Sett inn **nøkkelen** i låsen på døren til kaffemaskinen.
  2. Vri **nøkkelen** 90 grader.
  3. Åpne døren.
    - **Service**meny vises på skjermen.



#### **MERK**

Ikke la døren stå åpen ubevoktet for å forhindre uautorisert tilgang til innsiden av maskinen.

### 5.6.3 Lukk døren

- Prosedyre** Utfør følgende trinn:
1. Sett inn **nøkkelen** i låsen på døren til kaffemaskinen.

2. Vri **nøkkelen** 90 grader.
3. Lukk døren.
4. Vri **nøkkelen** 90 grader for å låse døren.
5. Ta ut **nøkkelen** og oppbevar den på et trygt sted.

**MERK**

Ta alltid ut nøkkelen fra kaffemaskinen for å forhindre uautorisert åpning av døren.

6. (Valgfritt) Gå ut av **Service**menyen: Trykk på **[Exit]**-knappen og deretter **[Close door and press here to quit service]**-knappen (Lukk døren og trykk her for å avslutte service) for å gå tilbake til hovedmenyen.

## 5.6.4 Åpne eller lukk topplokk

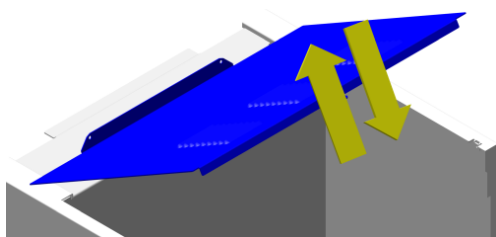
**Formål** For å fylle opp eller rengjøre kanisterne må de fjernes fra kaffemaskinen. For å gi enkel tilgang til kanisterne kan topplokket til kaffemaskinen åpnes.

**MERK**

Toppløkket låser innsiden av døren og kan kun åpnes hvis døren åpnes.

Avhengig av modellen, kan topplokket inneholde hull for ett eller to (bønne) kanistere.

**Prosedyre** Utfør ett av følgende trinn:



1. For å åpne løft topplokket foran og sving det åpent til baksiden. Toppløkket forblir åpent i stående posisjon.
2. For å lukke sving det åpnede topplokket ned igjen. Sørg for at det senkes helt og låses når døren er lukket.

## 5.6.5 Slå av/ta ut av drift

### Prosedyre

Utfør følgende trinn:

1. [Åpne døren](#) (på side 46).
  2. Sett strømbryteren **[ON/OFF]** i posisjonen *OFF*.
    - sjekk tegning av visning av innside (se på side 17) for nøyaktig plassering.
  - Hvis kaffemaskinen ikke brukes over en lengre periode (mer enn en uke), er det anbefalt å:
    - gjennomfør en daglig (se [Daglig vedlikehold](#) på side 43) vedlikeholdsrengjøringsprosedyre eller, hvis maskinen ikke brukes over lengre tid, er det anbefalt å gjennomføre en månedlig (se [Månedlig vedlikehold](#) på side 45) vedlikeholdsprosedyre.
    - slå av vannforsyningen.
    - slå av strømforsyningen (trekke støpselet fra veggkontakten er tilstrekkelig). Dette vil forhindre unødvendig bruk av energi.
- Se også avsnittet: [Utvidet nedetid](#) (på side 14).



## 5.6.6 Planlagt skylling

**Formål** Rengjøring av kaffemaskinen kan hoppes eller glemmes. Den planlagte skyllingen fremtvinges hver dag ved å bruke en planlegger. Når den aktiveres, følg prosedyren nedenfor for å utføre skyllingen. Istedet kan du også kjøre [daglig vedlikehold](#) (på side 43) eller [ukentlig vedlikehold](#) (på side 44).

**Påkrevd** Bruk følgende deler for å utføre prosedyren:

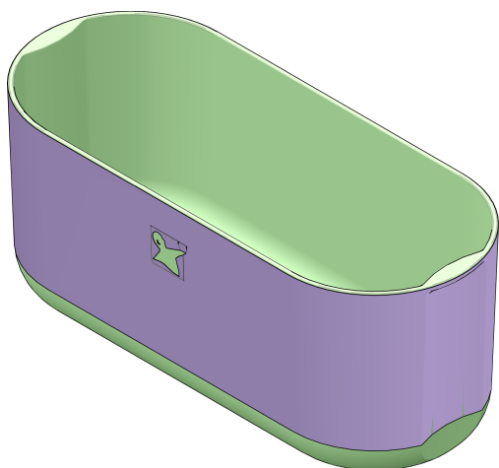
- Et skyllekar.

**Intervall** Gjennomfør denne prosedyren:

- Daglig (se [Daglig vedlikehold](#) på side 43), annonsert på skjermen.

**Prosedyre** Utfør følgende trinn:

1. Sett et skyllekar under utløpsdysen for å samle opp skyllevannet.
2. Trykk på knappen **[Place cup and press here]** på skjermen (Plasser koppen og trykk her).
  - Varmt vann fra kjelen strømmes gjennom blandere og trakter.
3. En fremdriftsskjerm vises.
  - Vent til skylleprosedyren er fullført.
  - Total skylletid er 1 til 2 minutter.
4. Fjern skyllekaret.
5. Maskinen går tilbake til Hovedmeny (se [Hovedmeny - koppdispensering](#) på side 21) og er klar for bruk.



## 5.6.7 Spyl blandere og trakter

**Formål** Skylleprosessen spyl varmtvann gjennom blanderne og trakteren for å fjerne alle rester.

**Påkrevd** Bruk følgende deler for å utføre prosedyren:

- Skyllekar.

**Intervall** Gjennomfør denne prosedyren:

- Minst daglig (se [Daglig vedlikehold](#) på side 43), mer om nødvendig.

**Total tid** • Total tid som kreves for å skylle er 1 til 2 minutter.

**Prosedyre** Utfør følgende trinn:

1. Om nødvendig [åpne døren](#) (på side 46) for å vise servicemenyen på berøringsskjermen.
2. [Lukk døren](#) (på side 46).
3. Sett et skyllekar under utløpsdysen for å samle det varme spillvannet.
4. Trykk på **[Rinse]**-knappen (Skylling) fra **Service**meny.
  - Varmt vann fra kjelen strømmes gjennom blanderne og trakteren.
5. Gjenta de forrige trinnene til rent vann kommer ut av maskinen.



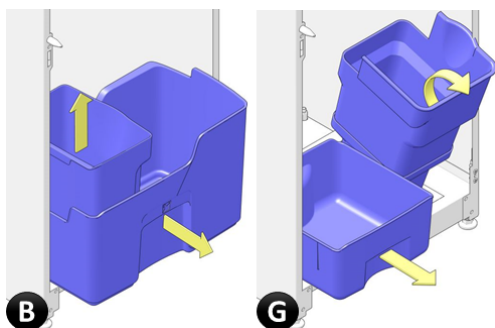
## 5.6.8 Rengjør søppelbøtte

**Formål** Etter hver dispensering fjernes kafferester (såkalte kaffekaker) i søppelbøtten. Overflødig vann fra trakteren fanges opp i en spillbøtte, plassert på innsiden av søppelbøtten like under trakteren. Hvis en ekstern søppelkurv brukes, erstattes bøtten av en søppelfører.

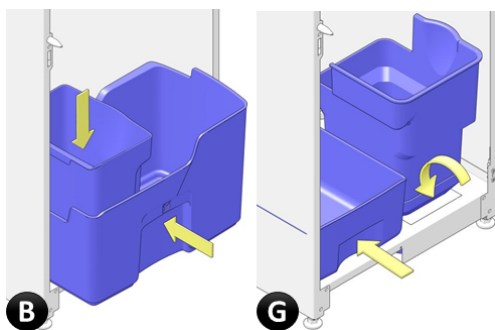
**Intervall** Gjennomfør denne prosedyren:

- Daglig (se [Daglig vedlikehold](#) på side 43).

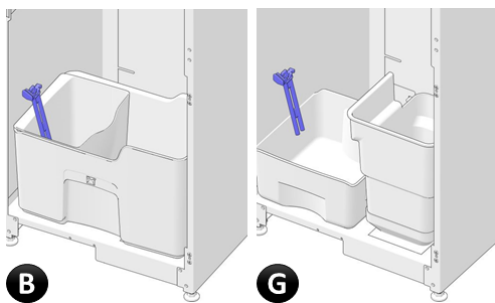
**Prosedyre** Utfør følgende trinn:



1. Avhengig av de brukte bøttetyperne:
  - B) Fjern søppelbøtten (med spillbøtten inni den) fra maskinen, eller
  - G) Fjern spillbøtten og søppelføreren fra maskinen.
2. Skyll de fjernede delene med rent varmtvann.
3. Tørk deler helt.



4. Installer søppelbøttene.
  - B) Sett spillbøtten på innsiden av søppelbøtten og installer begge på innsiden av maskinen, eller
  - G) Sett spillbøtten på venstre side og søppelføreren på høyre side i maskinen.



5. Sørg for at vannivåsensoren er plassert på innsiden av spillbøtten.

## 5.6.9 Rengjør koppstativet

**Formål** For å rengjøre koppstativene må de fjernes fra maskinen.



**MERK**

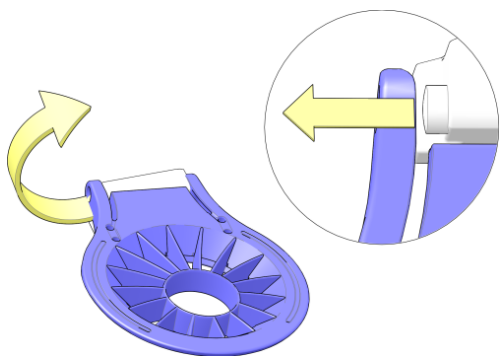
Avhengig av modellen, inneholder kaffemaskinen en eller to koppstativer.

**Intervall** Gjennomfør denne prosedyren:

- Daglig (se [Daglig vedlikehold](#) på side 43).

**Prosedyre** Gjennomfør følgende trinn for å fjerne koppstativene:

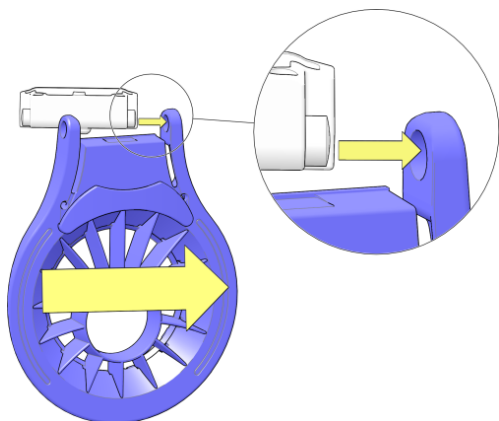
1. Hold koppstativet og trekk ett bein fra hengselpinnen.



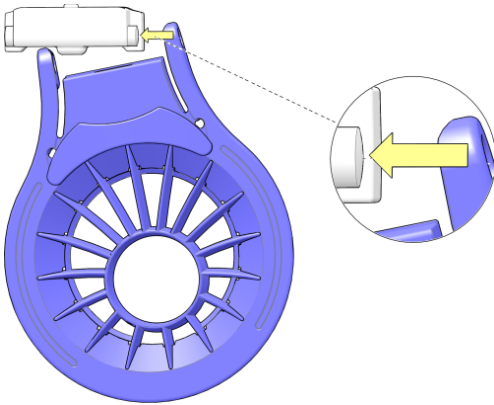
2. Løft en side noe og flytt det andre beinet til koppstativet i pilretningen for å slippe det fra den andre hengselpinnen.

3. Om nødvendig, gjenta trinnene for å fjerne det andre koppstativet.

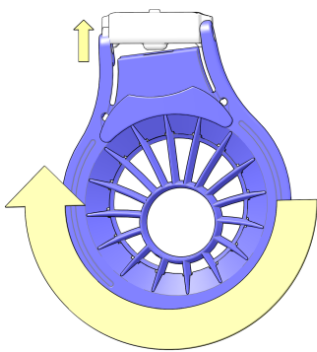
4. Skyll alle fjernede elementer med rent varmtvann.



5. For å installere sett ett bein av koppstativet på hengsel-pinnen i døren.



6. Snu koppstativet mot den andre hengsel-pinnen og skyv beinet med litt kraft i det.
7. Gjenta de forrige trinnene for å installere det andre koppstativet.



## 5.6.10 Rengjør søppelkurven i underskapet

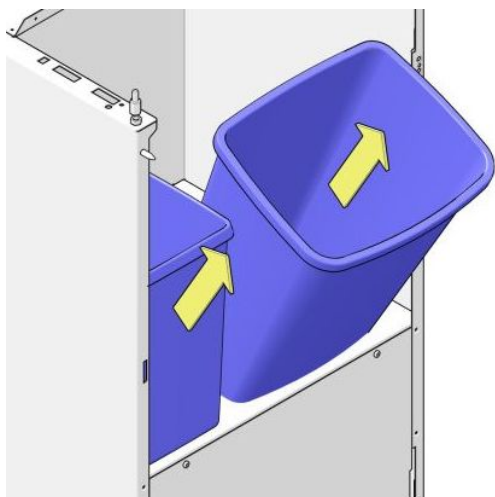
**Formål** Hvis søppelkurver i et underskap (eller annet utvendig skap) installeres, fanges overflødig vann fra trakteren og spillvann fra dryppskålen opp i venstre spillkurv og kafferester i høyre søppelkurv. Begge må rengjøres regelmessig.

**Intervall** Gjennomfør denne prosedyren:

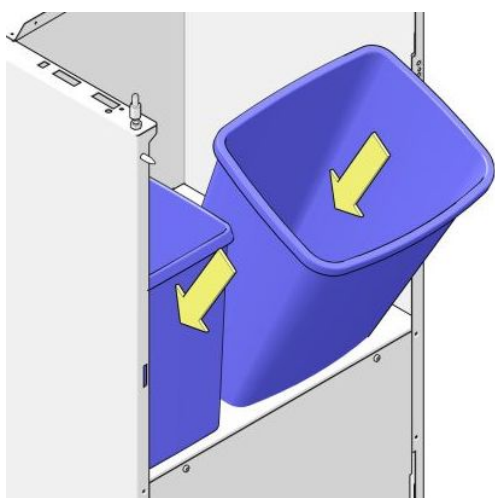
- Ukentlig (se [Forebyggende vedlikeholdsplan](#) på side 42) eller mer om nødvendig.

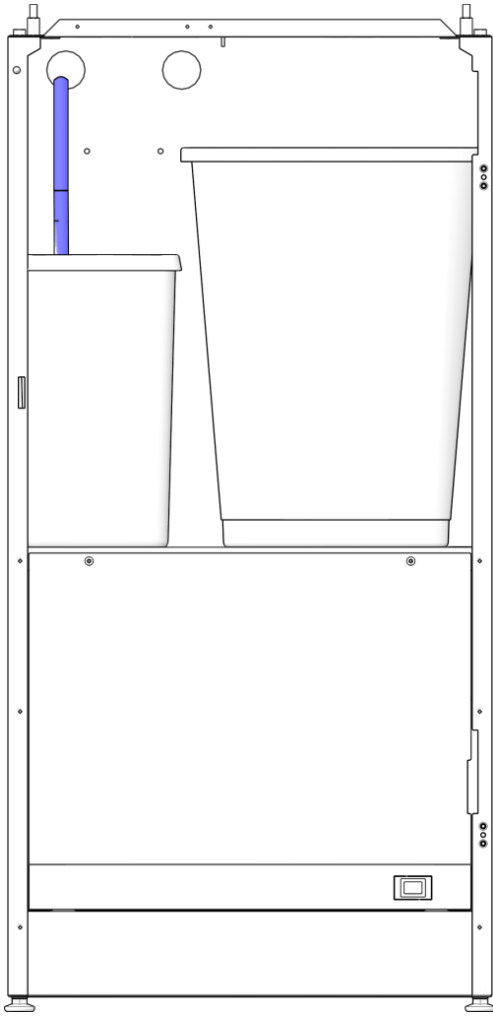
**Prosedyre** Utfør følgende trinn:

1. Fjern søppelkurven(e) fra underskapet.
2. Skyll de fjernede kurvene med rent varmtvann.
3. Tørk kurven(e) helt.



4. Sett søppelkurven(e) i underskapet.





5. Når den brukes, sørg for at spillvannivåsensoren plasseres på innsiden av venstre spillkurv.

## 5.6.11 Rengjør spilltrauet

**Formål** Dryppskålen samler spillvann fra kaffemaskinen og spillvann under dispensering av produkter, og må rengjøres regelmessig. Dryppskålen dekkes av kannestativet. Avhengig av modellen, kan kannestativet inneholde et metallinnleggsgitter.

**Intervall** Gjennomfør denne prosedyren:

- Daglig (se [Daglig vedlikehold](#) på side 43).

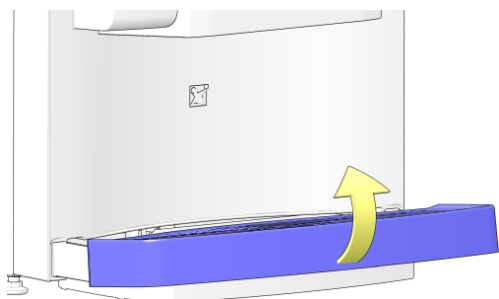


**MERK**

Hvis dryppskålen er koblet til en større søppelbøtte/kurv eller direkte til hovedavløpet, kan rengjøringsintervallet reduseres til én gang i uken.

**Prosedyre** Utfør følgende trinn:

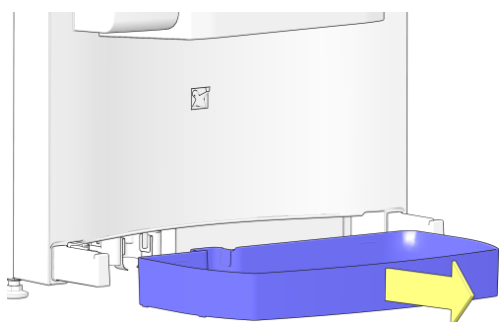
1. Løft koppstativet foran og fjern det fra støtteføringene i døren.
  - Avhengig av modellen, kan kannestativet inneholde et metallinnlegg som også må fjernes.



**MERK**

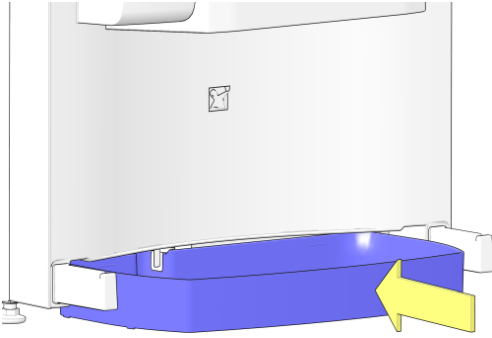
Koppstativene vises ikke på bildet.

2. Trekk spilltrauet i pilretningen og fjern det fra maskinen.
3. Skyll alle fjernede elementer med rent varmtvann.
4. Tørk alle gjenstander.

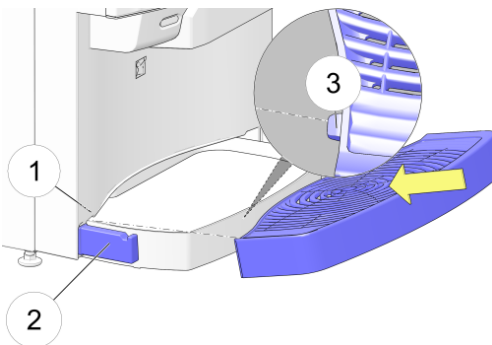




5. Plasser spilltrauet.



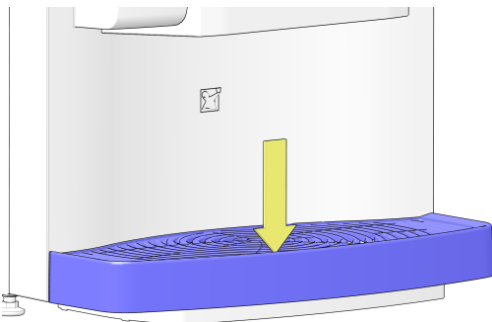
6. Sett kannestativet på føringene (2) og skyv det i pilretningen.



**i** **MERK**  
Sørg for at kantene på baksiden av kannestativet (3) passer på innsiden av hakkene i døren (1).

7. Skyv koppstativet ned for å sikre det til døren og støtteføringene (2).

8. Avhengig av modellen: plasser metallinnleggsgitteret.



## 5.6.12 Rengjør blandesystemet

**Formål** For å forhindre tilstopping av ingrediensene må blanderne fjernes fra kaffemaskinen og rengjøres.

**Intervall** Gjennomfør denne prosedyren:

- Ukentlig (se [Forebyggende vedlikeholdsplan](#) på side 42), mer om nødvendig.

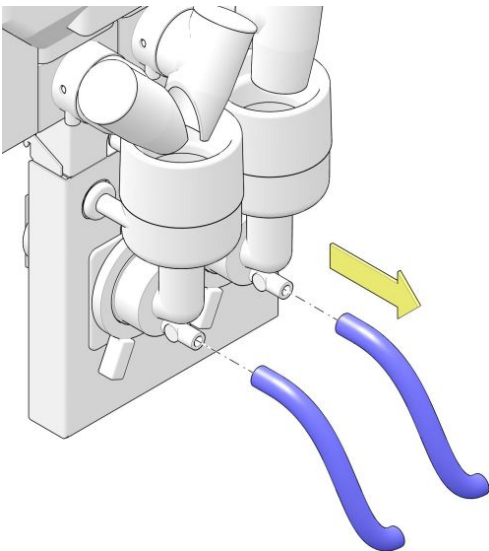
**Prosedyre** Utfør følgende trinn:



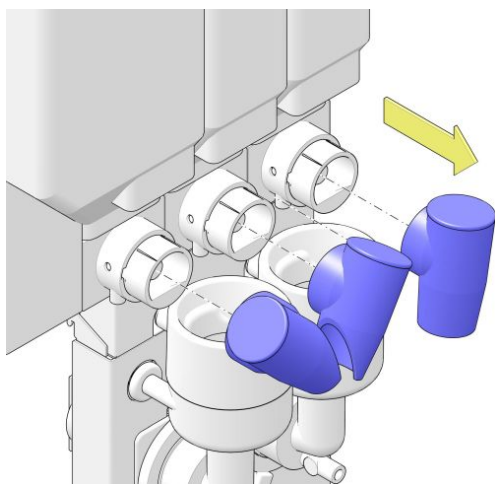
**MERK**

Alle bilder viser en generisk konfigurasjon. Den faktiske modellen kan være forskjellig. For å forbedre klarhet kan farger i bildene være forskjellige fra de faktiske fargene.

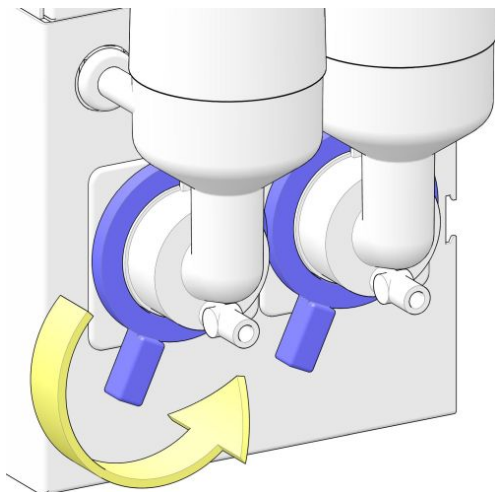
1. Fjern utløpsslengene fra blanderne.



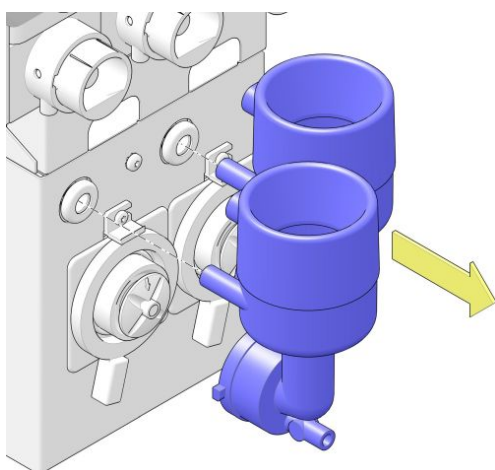
2. Fjern kanisterutløpene og husk riktig posisjon og plassering for hvert utløp.



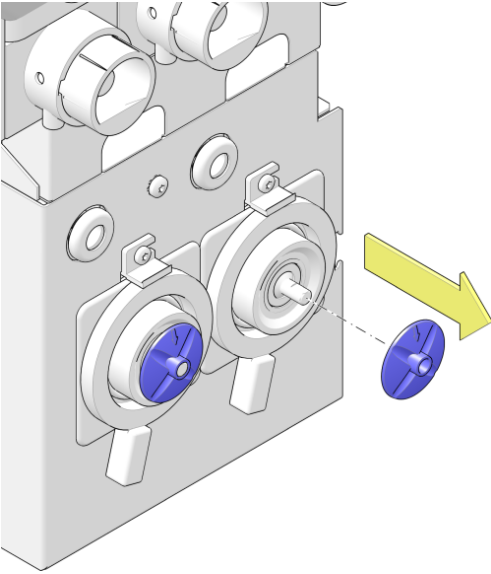
3. Vri bajonettlåsene mot klokken (ca. 10°).



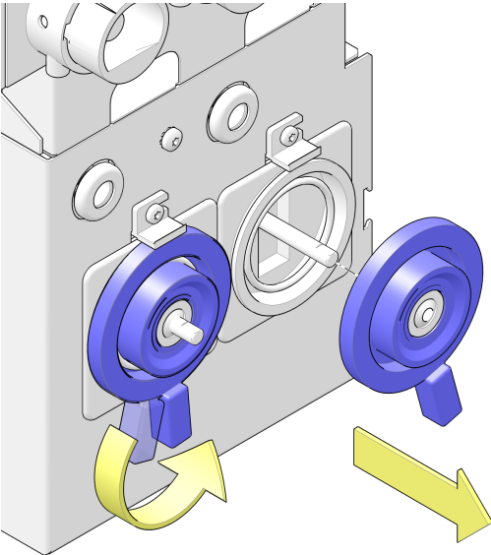
4. Trekk blanderhusene i pilretningen og fjern dem fra maskinen.



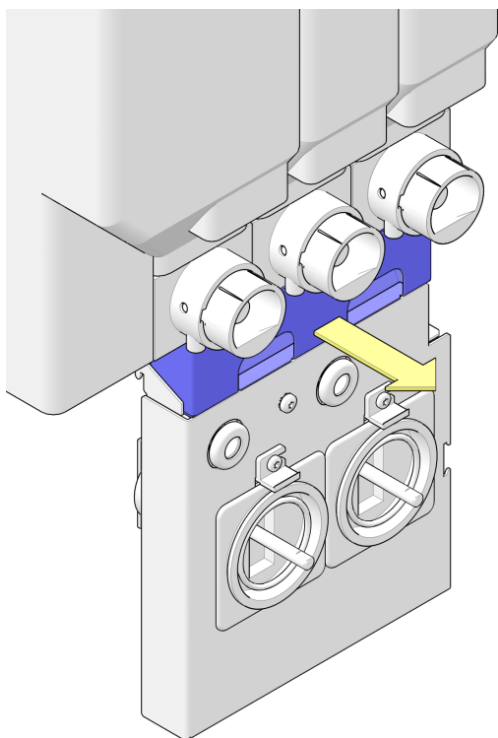
5. Trekk blanderpropellen i pilretningen og bort fra skaftet.



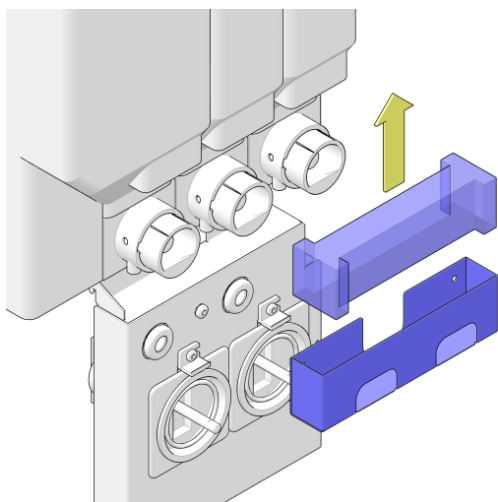
6. Vri bajonettlåsene mot klokken (ca. 10°) igjen for å slippe og trekk dem i pilretningen bort fra maskinen.

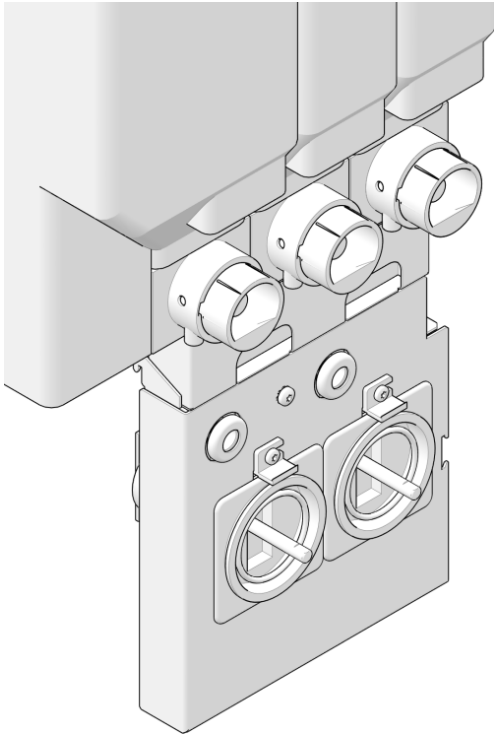


7. Trekk avtrekksfilterskuffen i pilretningen og fjern den fra maskinen.



8. Fjern avtrekksfilteret fra skuffen.
9. Skyll ut alle fjernede deler av blandesystemet med rent varmtvann.

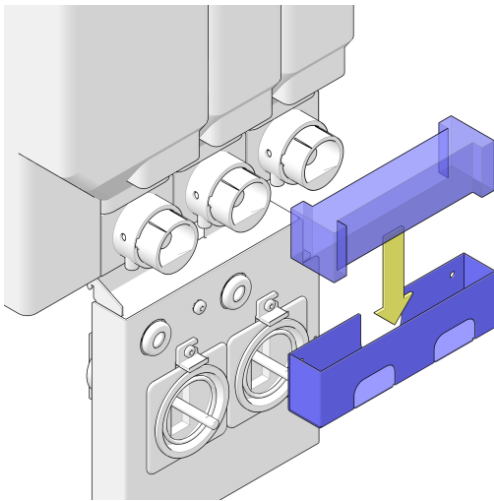




10. Rengjør delene av blandesystemet som forblir i maskinen med en børste.
11. Før du fortsetter med installasjon av blandesystemet, må du sørge for at **ALLE** deler er tørre.

**TIPS**

Når tilgjengelig, bruk de rene og tørre delene fra hygiene settet. Rengjøringen av de fjernede delene kan gjøres etter at maskinen er satt i drift igjen.

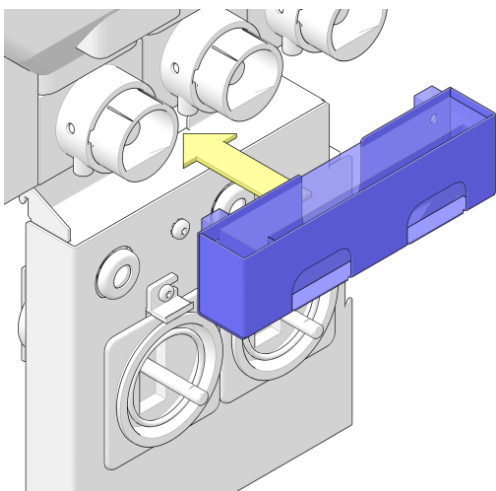


12. Sett inn blanderens avtrekksfilter i filterskuffen.

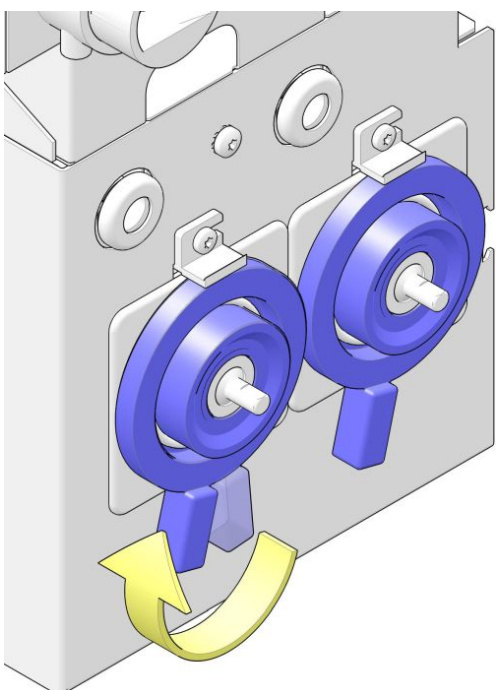
**FORSIKTIG**

Sørg for at avtrekksfilteret er **helt tørt** før det installeres i filterskuffen.

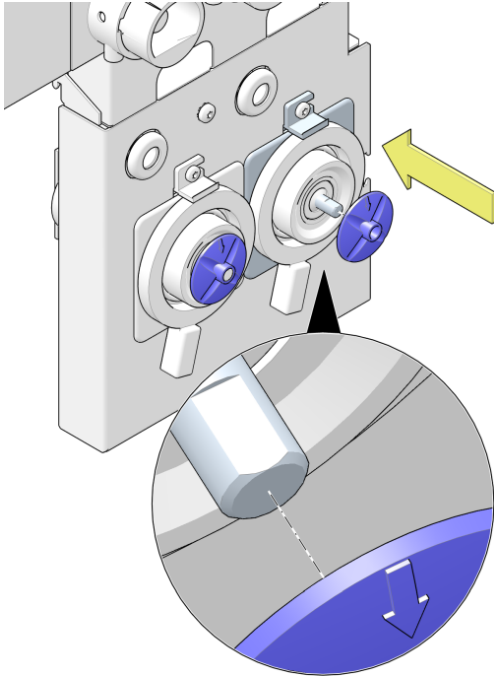
13. Installer filterskuffen.



14. Installer bajonettlåsene og snu med klokken (ca. 10°).



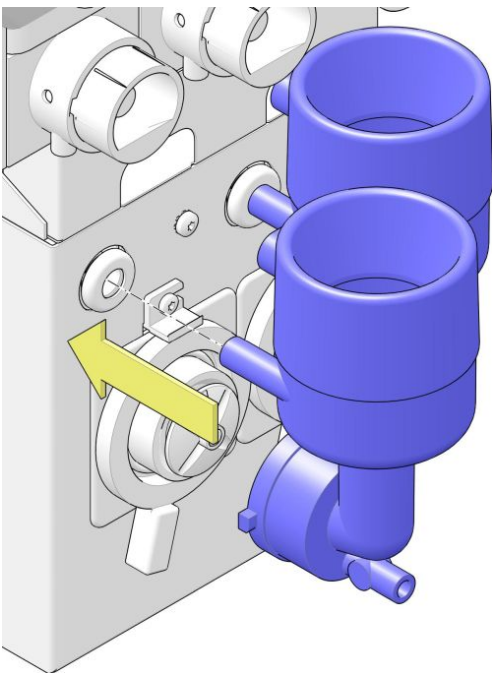
15. Installer blanderpropellene.



**MERK**

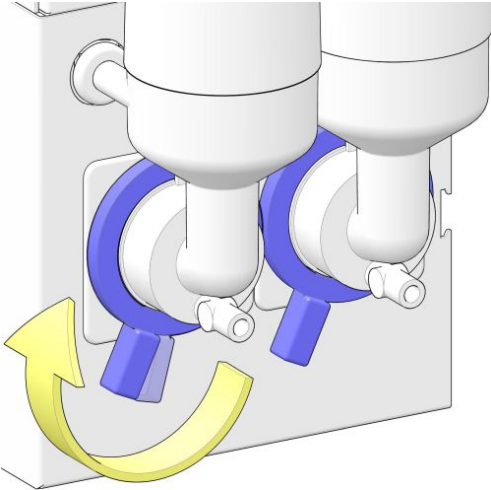
Sørg for at **pilen** på blanderpropellen peker i retningen til den **flate** siden til skaftet.

16. Installer blanderhusene.

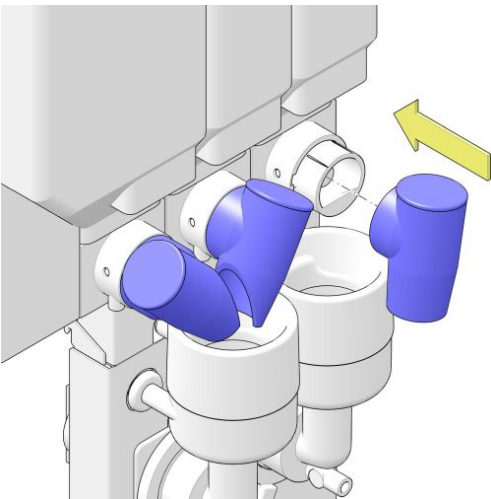




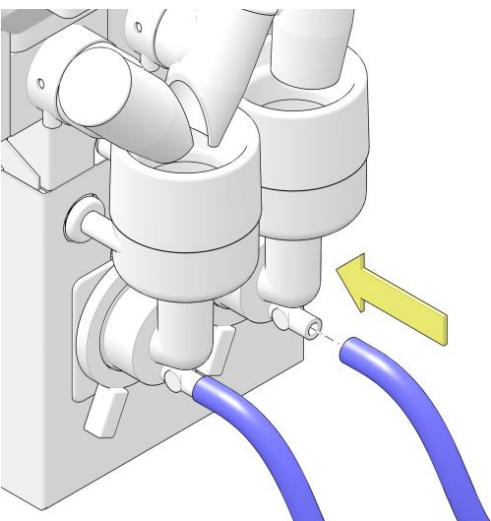
17. Vri bajonettlåsene med klokken for å låse blanderhusene.



18. Installer kanisterutløpene og sørg for at plasseringene og posisjonene er riktige.



19. Koble utløpsslengene til blanderne.



### 5.6.13 Fjern og rengjør trakteren

**Formål** For full rengjøring med vann, må trakteren fjernes fra kaffemaskinen. Trakterbraketten må sjekkes og rengjøres for å forhindre funksjonsfeil på trakteren.



**ADVARSEL**

Ikke ta selve trakteren fra hverandre. Kun personell med passende opplæring skal jobbe på selve trakteren. Instruksjoner for gjennomføring av arbeid på selve trakteren finner man i den tekniske håndboken.

**Påkrevd** Bruk følgende deler for å utføre prosedyren:

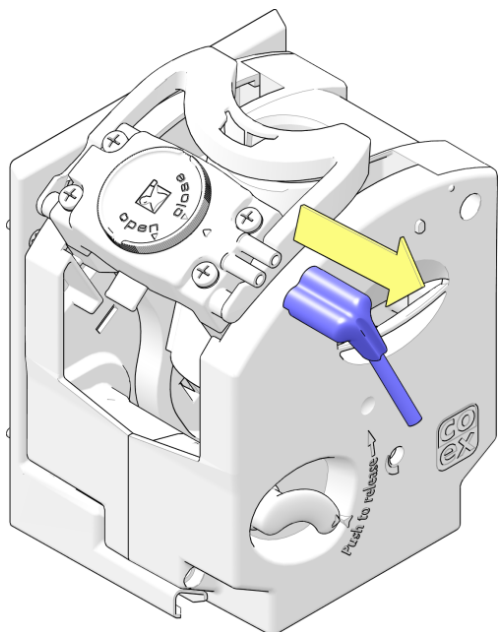
- Rørbørsterenser.

**Intervall** Gjennomfør denne prosedyren:

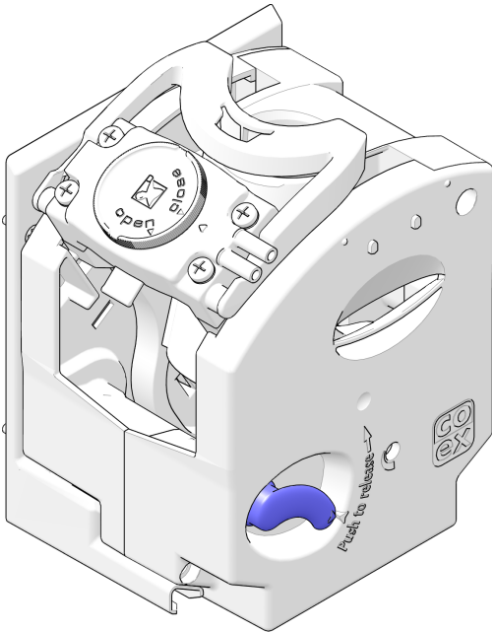
- Minst én gang i uken, oftere etter behov.

**Prosedyre** Utfør følgende trinn:

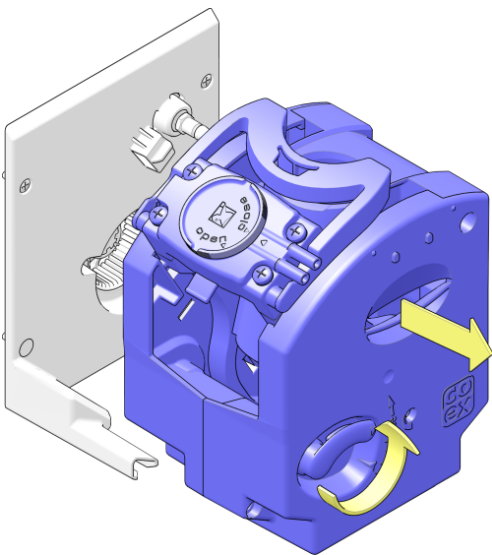
1. Løsne trakterutløpet fra trakteren sammen med tilkoblingsslangen og utløpsdysen.



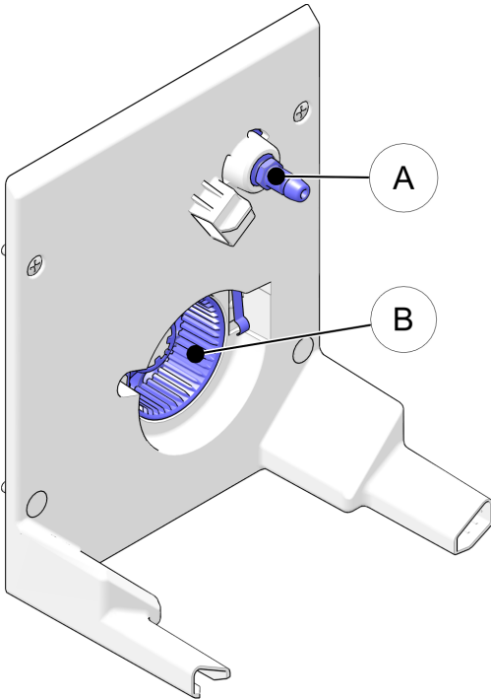
2. Lokaliser festehåndtaket på trakteren.



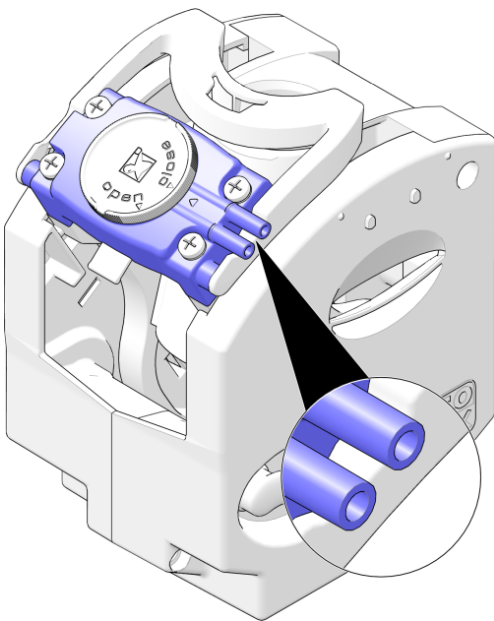
3. Skyv festehåndtaket oppover og, mens håndtaket holdes i oppoverposisjon, trekk og løft trakteren i pilretningen ut av kaffemaskinen.



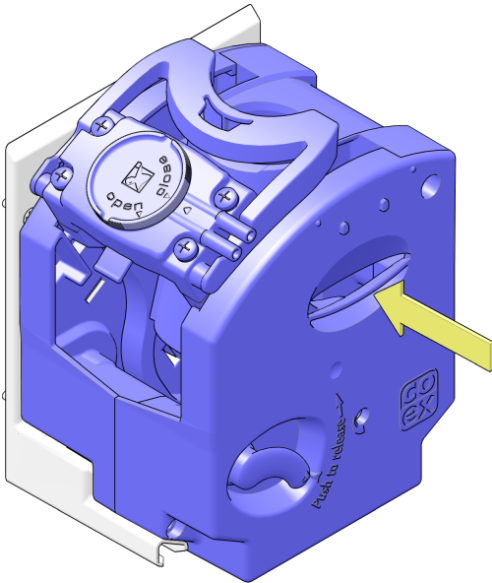
4. Sørg for at trakterbraketten i kaffemaskinen er ren; rengjør vanntilkoblingen (A) og motorkoplingen (B).
5. Skyll fra trakteren og de andre fjernede delene med rent varmtvann.



6. Fjern eventuelle rester inni trakterutløpsrørene med en liten piperenser.



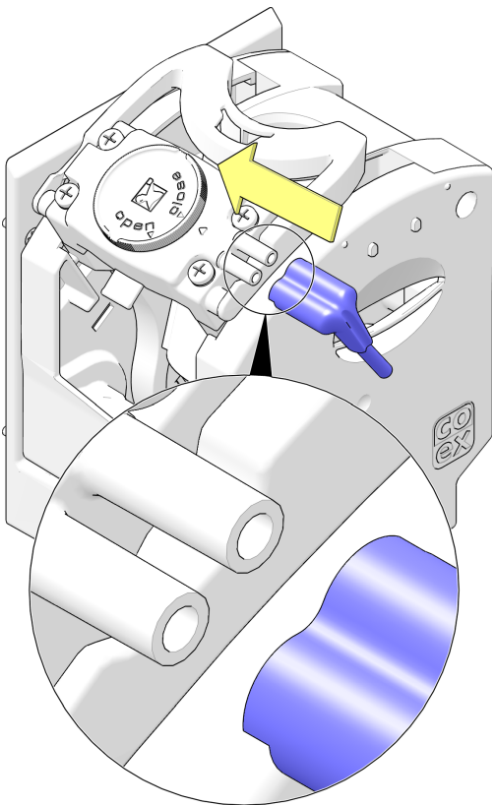
7. Sett trakteren på braketten og skyv trakteren i braketten til du hører et klikk.
- Sørg for at festehåndtaket er i ned-posisjon.



**FORSIKTIG**

Når trakteren ikke er i riktig installert, kan trakteren forårsake feil eller hoppe ut av brakettsetet under en traktesyklus.

8. Installer trakterutløpet med utløpsslangen.
- For å forhindre lekkning sørg for at CoEx-utløpet (se innlegg) skyves helt på utløpsrørene til trakterhodet.



## 5.6.14 Rengjør trakter med rengjøringstablett



### MERK

Dersom trakteren ikke rengjøres med den anbefalte rengjøringstabletten tilgjengelig fra produsenten, vil garantien på de relaterte delene oppheves. Manglende rengjøring av trakteren kan føre til funksjonsfeil på maskinen! Rådet vårt er å gjøre dette minst en gang i uken. Hvis du lider av tilstoppede filterhoder, råder vi deg til å øke hyppigheten.

**Formål** Rengjøring av trakteren med en rengjøringstablett fjerner alle kafferester.

**Påkrevd** Bruk følgende deler for å utføre prosedyren:

- Rengjøringstablett.
- Skyllekar eller 1 literkanne.
- Verneklær, hansker og vernebriller.
- Grønn servicenøkkel.

**Intervall** Gjennomfør denne prosedyren:

- Minst én gang i uken, oftere etter behov.



### MERKNADER

- Total tid for rengjøringssyklusen er 8 minutter.
- En melding vises hvis trakteren **ikke** rengjøres etter 7 dager.
- En melding vises og kaffedispenseringen er **deaktivert** hvis trakteren ikke rengjøres etter 9 dager.

**Prosedyre** Utfør følgende trinn:

1. [Åpne døren](#) (på side 46).
2. I **Service**-menyen trykk på knappen **[Weekly cleaning cycle brewer] (Ukentlig rengjøringssyklus av trakter)**.



### MERK

Avhengig av modellen, kan knappeteksten være forskjellig.



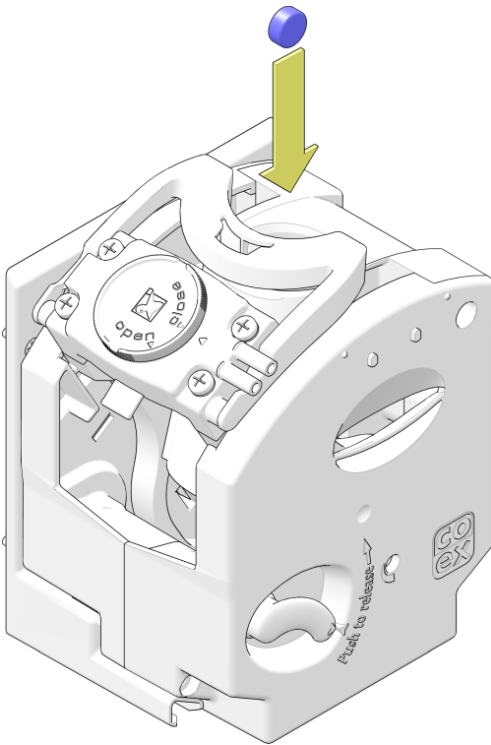
- Følg *Rengjøringscyklus*-instruksjonen som vises på skjermen og som beskrives i de neste trinnene.

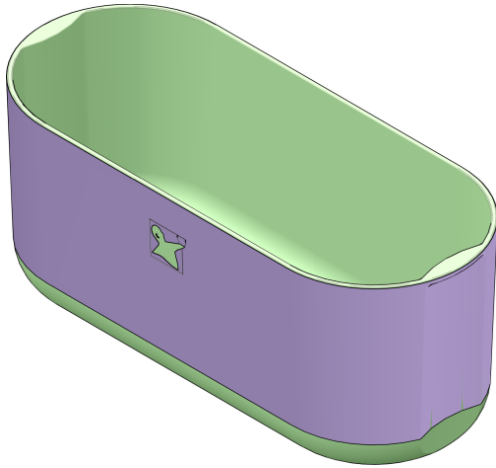
3. Sett rengjøringsstabletten i trakteren.



**ADVARSEL**

Bruk verneklær, hansker og vernebriller ved arbeid med rengjøringsstabletter.





4. Sett et skyllekar under utløpsdysen.
5. Sett servicenøkkelen (se [Sett inn servicenøkkelen](#) på side 93) i døren.
6. I **Service**-menyen trykk på knappen **[Start the cleaning cycle] (Start rengjøringscyklus)**.
  - Vent til rengjøringscyklusen er **helt** ferdig.
7. [Fjern servicenøkkelen](#) (på side 94) fra døren.
8. Fjern og tøm skyllekaret.



## 5.6.15 Fjern blokkering av kvernen

**Formål** Av og til er det små kvister eller små pinner (kjent som fremmedlegemer) mellom de ferske bønnene. Kvernen vil stoppe hvis disse objektene blokkerer kvernen. En melding 'Kvern blokkert' (se [Melding: Kvern blokkert](#) på side 97) vises i advarselsområdet.

**Prosedyre** Utfør følgende trinn for å fjerne blokkeringen av kvernen:

1. Lokaliser kvernen som må rengjøres.
2. Fjern kanisteren for å få tilgang til kvernen.

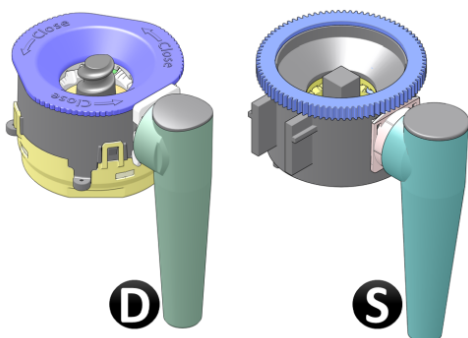


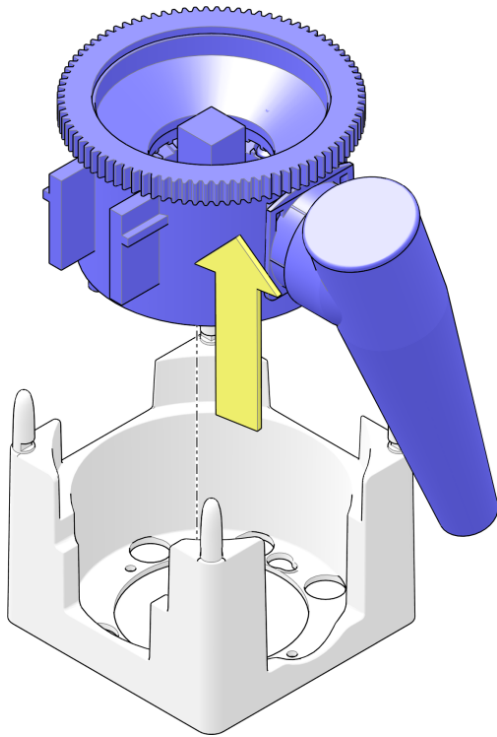
**MERK**

Se avsnittet Fyll bønnekanisteren for detaljer om fjerning av kanisterne. Når kanisteren er fjernet, er selve kvernen synlig.

**Kverntype** Fastslå kverntypen.

1. Hvis maskinen inneholder en kvern, er én av to kverntyper mulig:
  - D) D-kvern, gjenkjennelig ved kvernens topphus som kan fjernes, eller
  - S) den originale Schaerer-kvernen, som har en topp som ligner på et tannhjul.Hvis maskinen har en D-kvern, fortsett rengjøringsprosedyren med trinn 5. Rengjøring av Schaerer-kvernen er beskrevet i de neste trinnene.





2. For å rengjøre Schaerer-kvernen, løft opp og fjern kvernen fra kverrammen.

**FORSIKTIG**

Kvernen er fylt med bønner og kvernet kaffe. Når kvernehuset er snudd opp ned, kan kaffebønner og kvernet kaffe falle ut.

3. Hold kvernen opp ned. Roter den firkantede toppen på innsiden av tannhjulet på oversiden, eller skaftet på undersiden, frem og tilbake gjentatte ganger for å løsne og fjerne fremmedlegemer.

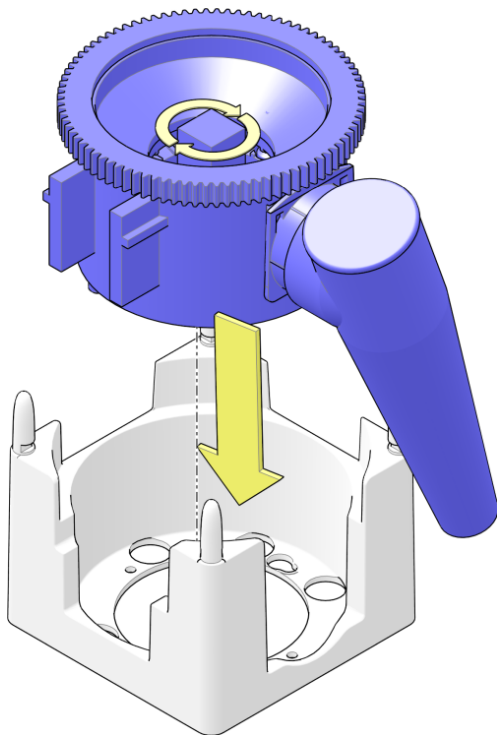
**MERK**

Skaftet bør rotere enkelt hvis ingenting blokkerer kvernen.

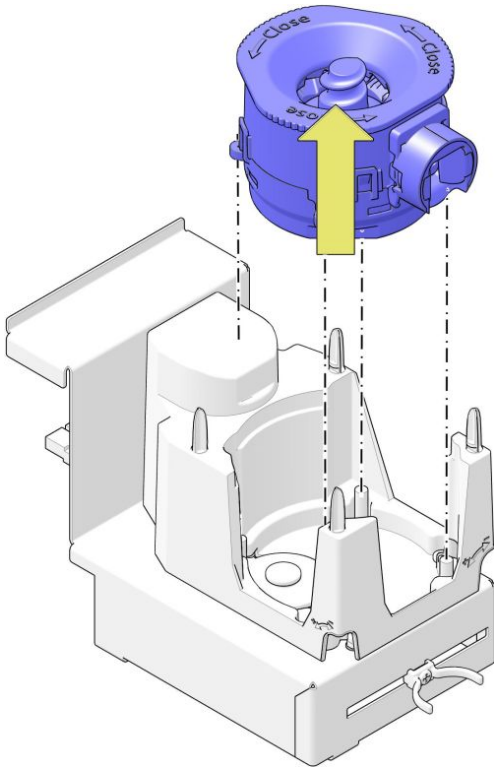
4. Sett kvernen tilbake i kverrammen og fortsett med trinn 12.

**TIPS**

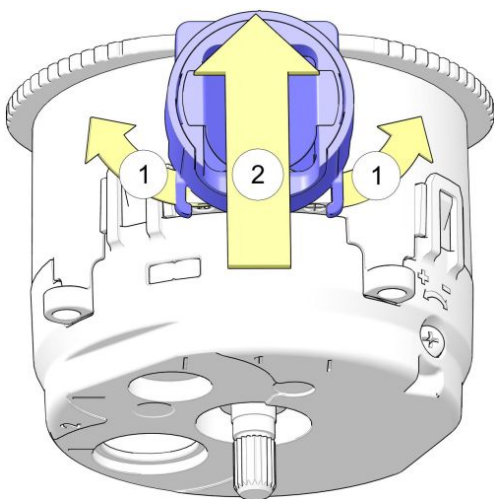
Om nødvendig, roter den kvadrerte toppen litt for å la ribbeskaftet passe med kvernmotoren og fullt senket på innsiden av kvernfoten.



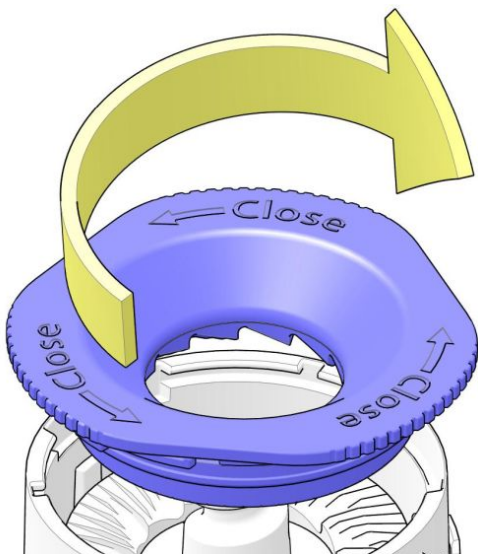
5. For å rengjøre D-kvernen, løft opp og fjern den fra rammen.



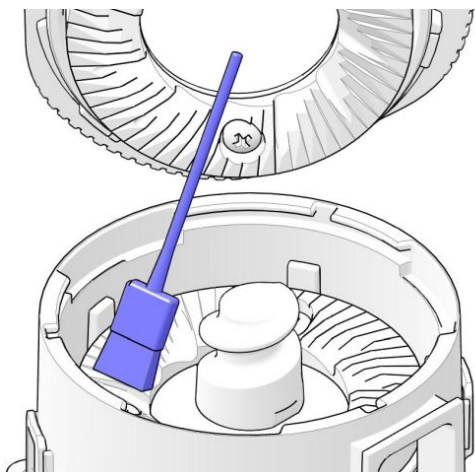
6. Trekk ut klipsene på kvernutløpet (1), skyv utløpet fra kvernhuset (2) og fjern det fra kvernen.



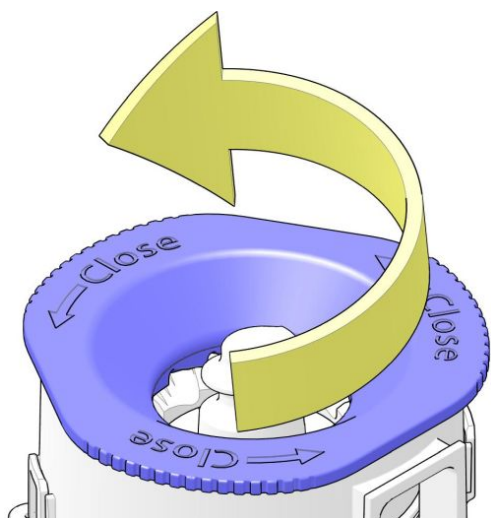
7. Løsne det bajonettlåste kvernhuset øverst i pilens retning, og fjern det fra kvernen.

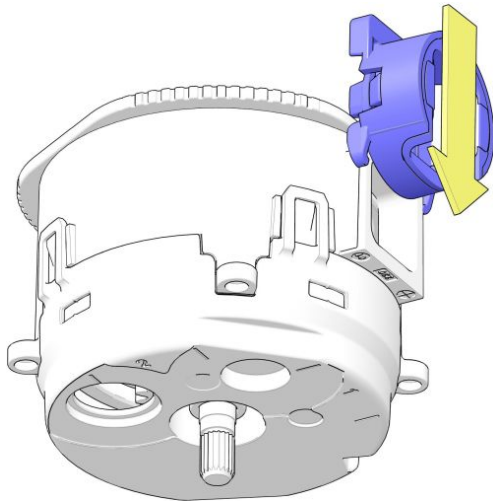


8. Rengjør begge kvernskivene og innsiden av kvernhuset.

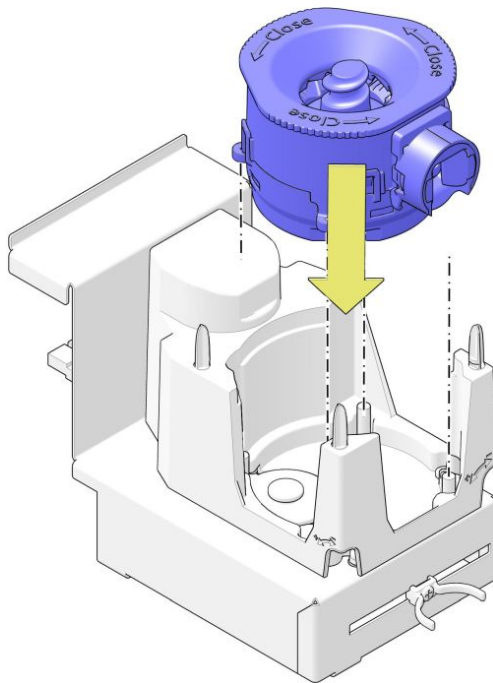


9. Sett på plass øvre del av kvernhuset, og vri det i pilens retning for å låse på plass.





10. Skyv utløpet på kvernhuset i pilens retning.
  - Sørg for at klipsene låses på plass.



11. Sett kvernen tilbake i kvernfotoen.
12. Sett kanisteren tilbake.



**TIPS**

Se de siste trinnene i avsnittet Fyll bønnekanisteren for flere detaljer.

13. Lukk døren og lås med nøkkelen.
14. Forlat **Service**-menyen.



**TIPS**

Dispens to kopper kaffe for å fylle opp kvernen med fersk kaffe, og kast innholdet i koppene.

15. Kontroller riktig funksjon ved å ta en testkaffe.

## 5.6.16 Fyll opp koppdispenseren — valgfritt

**Formål** Følg denne prosedyren når maskinen inneholder en koppdispenser. For å forhindre at maskinen ikke lenger kan dele ut drikke på grunn av mangel på kopper må maskinen fylles på i tide.



### TIPS

Det er alltid mulig å plassere en kopp for hånd.

**Påkrevd** Bruk følgende deler for å utføre prosedyren:

- Papir- eller plastkopper for kaffemaskiner (diameter 70 mm eller 73 mm).

**Intervall** Gjennomfør denne prosedyren:

- Ved behov.

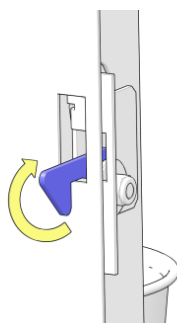
**Prosedyre** Utfør følgende trinn:

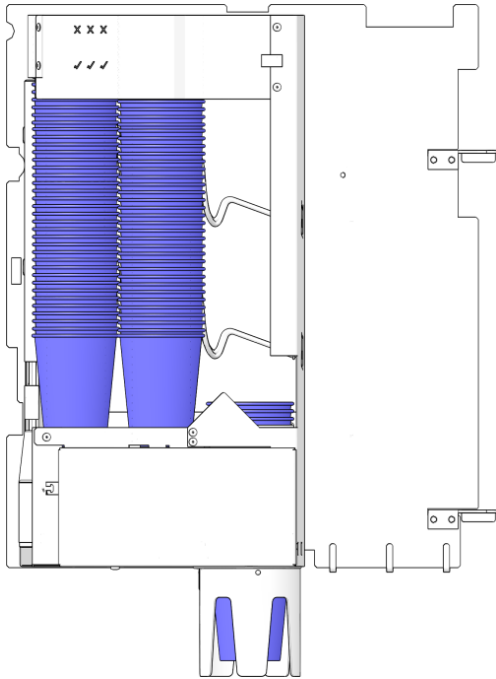
1. [Åpne døren](#) (på side 46) til maskinen.
2. Dra opp låsespaken til koppdispenserdøren på innsiden av døren.
3. Åpne koppdispenserdøren.



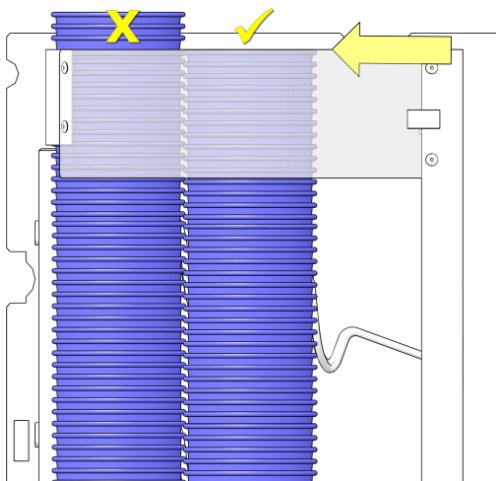
### MERK

Vær forsiktig ved åpning av koppdispenserdøren. Kopper kan falle ut.





4. Sett de nye koppene i dispenser døren.
- Det er maksimalt mulig med tre stabler med kopper. Begynn å fylle med stabelen på høyre side.



5. For å forhindre skade på koppene må de ikke stables høyere enn øvre støtteplate. Fjern alle kopper som er synlige over støtteplaten.
6. Lukk og lås dispenser døren.

## 5.6.17 Rengjør kanisterne

**Formål** Alle ingredienser har rester i kanisteren. For å rengjøre kanisterne må de fjernes fra maskinen.

**Intervall** Gjennomfør denne prosedyren:

- minst en gang i måneden.

**Prosedyre** Utfør følgende trinn:

1. [Åpne døren](#) (på side 46).
2. Åpne topplokket (se [Åpne eller lukk topplokk](#) på side 47) til kaffemaskinen.
3. Fjern kanisterne fra maskinen.
  - Se de første trinnene i avsnittet [Fyll opp ingredienskanisterne](#) (på side 84) for flere detaljer om fjerning av kanisterne.
4. Lås opp (valgfritt) og fjern lokket fra kanisterne.
5. Tøm kanisterne.
6. Rengjør kanisterne med varmtvann.



**MERK**

Bruk et mildt rengjøringsmiddel hvis varmtvann alene ikke er tilstrekkelig.

7. Tørk kanisterne grundig på innsiden og utsiden.



**ADVARSEL**

Ikke fyll kanisterne før de er helt tørre. Produktet kan få klumper som gjør systemet ubrukelig.



## 5.6.18 Rengjør utløpsdyse for kaldtvann — valgfritt

**Formål** Utløpsdyse for kaldtvann må rengjøres regelmessig for å forhindre bakterievekst.

**Påkrevd** Bruk følgende deler for å utføre prosedyren:

- Universal, engangsklut.
- Rengjøringsmiddel.
- Engangspapirhåndkler.
- Skyllekar eller 1 literkanne.
- Verneklær, hansker og vernebriller.



### **MERK**

Ikke bruk aggressive rengjøringsprodukter eller slipemidler til å rengjøre (deler av) maskinen.

**Intervall** Gjennomfør denne prosedyren:

- Ukentlig (se [Ukentlig vedlikehold](#) på side 44), mer om nødvendig (avhengig av maskinbruk og omgivelsesforhold).

**Prosedyre** Utfør følgende trinn:



### **ADVARSEL**

Bruk verneklær, hansker og vernebriller under arbeid med rengjøringskjemikalier.

1. Bruk kluten til å påføre rengjøringsmiddelet. Dypp en ren klut i rengjøringsmiddelet (konsentrasjon anbefalt av rengjøringsprodusentens instruksjoner). Fjern kluten og fjern overflødig vann.
2. Rengjør utløpsdyse for kaldtvann og tørk kluten over hele området og senk kluten ned igjen etter behov.
3. Skyll kluten i rent varmtvann og tørk av overflødig rester og skitt fra rengjøringsmiddel.
4. Tørk kaldtvannsdyse med engangspapirhåndkler.
5. Lukk døren til kaffemaskinen.
6. Sett et skyllekar under utløpsdysen for kaldtvann.
7. Forlat **Service**meny: trykk på **[Exit]**-knappen og deretter **[Close door and press here to quit service]**-knappen for å gå tilbake til hovedmenyen.
8. Velg en full kanne kaldt vann og del ut minst 1 liter kaldt vann og sørg for at rengjøringsrester spyles ut.

## 5.6.19 Dyprens utløpsdyse for kaldtvann — valgfritt

**Formål** Utløpsdyse for kaldtvann må rengjøres og desinfiseres regelmessig for å forhindre bakterievekst.

**Påkrevd** Bruk følgende deler for å utføre prosedyren:

- Universal, engangsklut.
- Rengjøringsmiddel.
- Verneklær, hansker og vernebriller.
- Desinfeksjonsløsning.
- Engangspapirhåndkler.
- Skyllekar eller 1 literkanne.
- Børste.



### **MERK**

Ikke bruk aggressive rengjøringsprodukter eller slipemidler til å rengjøre (deler av) maskinen.

**Intervall** Gjennomfør denne prosedyren:

- Månedlig (se [Månedlig vedlikehold](#) på side 45), mer om nødvendig (avhengig av maskinbruk og omgivelsesforhold).

**Prosedyre** Utfør følgende trinn:



### **ADVARSEL**

Bruk verneklær, hansker og vernebriller under arbeid med rengjøringskemikalier.

1. Dypp en ren klut i varmt vann. Forhåndsrengjør utløpsdysen for kaldtvann med kluten.
2. Dypp en ren klut i rengjøringsmiddelet (konsentrasjon anbefalt av rengjøringsprodusentens instruksjoner). Fjern kluten og fjern overflødig vann.
3. Rengjør utløpsdyse for kaldtvann og tørk kluten over hele området og senk kluten ned igjen etter behov.
4. Bruk en børste for å børste rundt dysen for kaldtvann for å fjerne tørket skitt. Fjern skitt med en klut.
5. Dypp en ren engangsklut i rent varmtvann og skyll utløpsdysen til all skitt og alle rengjøringsmiddelrester er fjernet.
6. Dypp en ren engangsklut i desinfeksjonsløsning, sørg for at hele området tørkes.
7. La stå i 10 minutter.
8. Skyll av desinfeksjonsmiddel med en engangsklut i rent varmtvann.

9. Tørk kaldtvannsdysen med engangspapirhåndkler.
10. Lukk døren til kaffemaskinen.
11. Sett et skyllekar under utløpsdysen for kaldtvann.
12. Forlat **Service**meny: trykk på **[Exit]**-knappen og deretter **[Close door and press here to quit service]**-knappen for å gå tilbake til hovedmenyen.
13. Velg en full kanne kaldt vann og del ut minst 1 liter kaldt vann og sørg for at rengjøringsrester spyles ut.

## 5.6.20 Fyll opp ingredienskanisterne



### MERK

- Sørg for at kanisterne forblir fylt med et lag med minst 4 cm produkt.
- Bruk kun ingredienser som er anbefalt av leverandøren av maskinen.
  
- For å fylle opp en bønnekanister (valgfritt) se avsnittet Fyll bønnekanisteren.

### Formål

For å forhindre at maskinen ikke lenger kan dele ut drikke på grunn av mangel på ingredienser må maskinen fylles på i tide.

### Påkrevd

Bruk følgende for å gjennomføre prosedyren:

- Ingredienser.

### Prosedyre

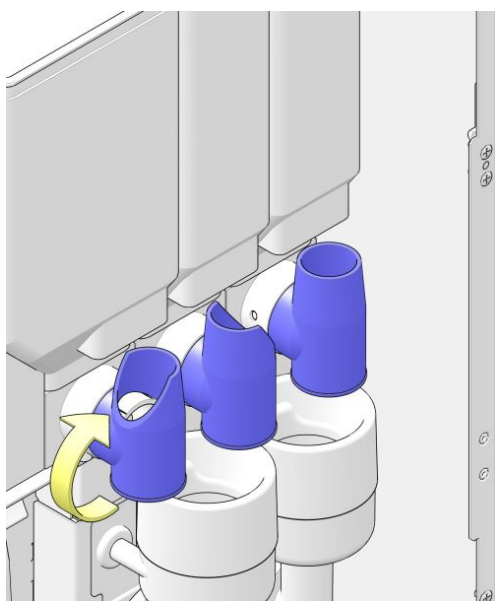
Utfør følgende trinn:

1. [Åpne døren](#) (på side 46).
2. Åpne topplokket (se [Åpne eller lukk topplokk](#) på side 47) til kaffemaskinen.

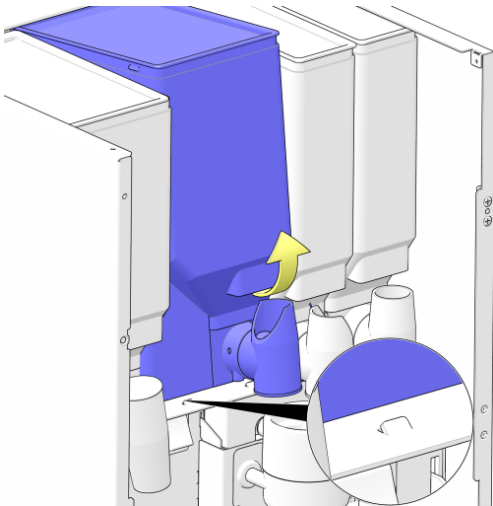


### MERK

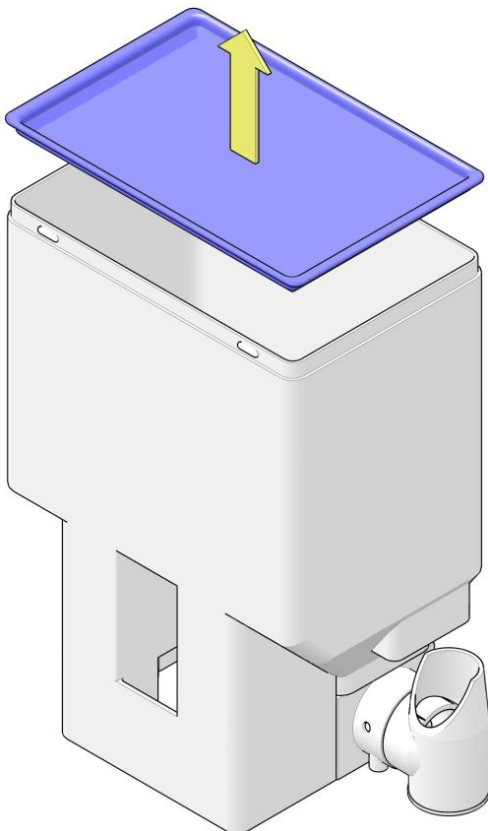
Fylling av kanisterne må gjøres utenfor maskinen.



3. Husk (eller noter ned) posisjonen på utløpene og snu utløpene til kanisterne utover.



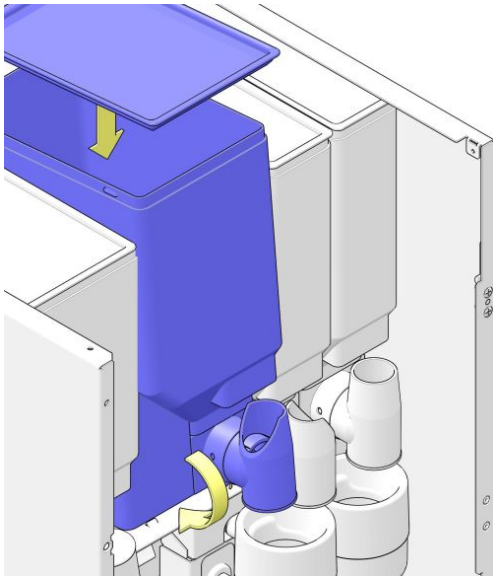
4. Løft kanisteren foran noe til den lille låsekammen (se innlegg) er synlig.
5. Trekk kanisteren mot deg og ta den ut av maskinen.



6. Fjern lokket og sett kanisteren på en stabil overflate.
7. Fyll kanisteren med ingrediensen indikert på kanisteren.

**TIPS**

Ikke fyll kanisterne mer enn nødvendig for en eller to dager. Dette vil holde produktene friske.

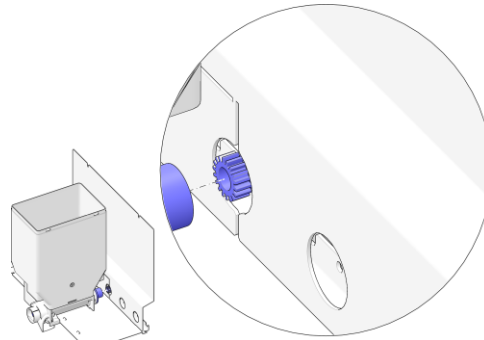


8. Sett lokket tilbake på kanisteren og plasser kanisteren tilbake i maskinen.



**FORSIKTIG**

Sørg for at drevet på baksiden av kanisteren passer godt på motortrekket.

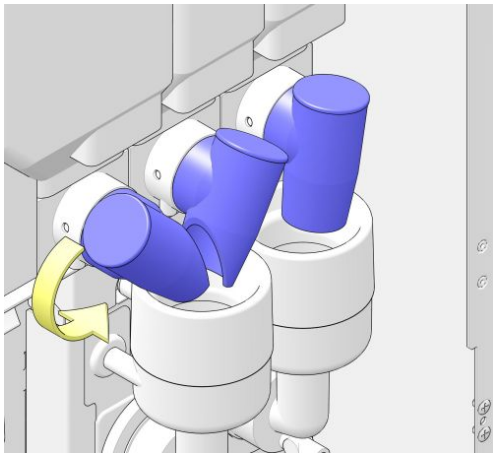


9. Drei utløpene til kanisteren nedover.



**FORSIKTIG**

Sjekk posisjonen til utløpet til kanisteren. Det må være posisjonert mot trakter eller riktig blandeskål.



10. Lukk topplokket (se [Åpne eller lukk topplokk](#) på side 47) til maskinen.

## 5.6.21 Fyll opp bønnekanisteren



### MERK

- Sørg for at kanisterne forblir fylt med et lag med minst 4 cm produkt.
- Bruk kun ingredienser som er anbefalt av leverandøren av maskinen.

- For å fylle opp en ingredienskanister (valgfritt) se avsnittet [Fyll opp ingredienskanisterne](#) (på side 84).

### Formål

For å forhindre at maskinen ikke lenger kan dele ut drikke på grunn av mangel på ingredienser må maskinen fylles på i tide.

### Påkrevd

Bruk følgende for å gjennomføre prosedyren:

- Kaffebønner.

### Prosedyre

Utfør følgende trinn:

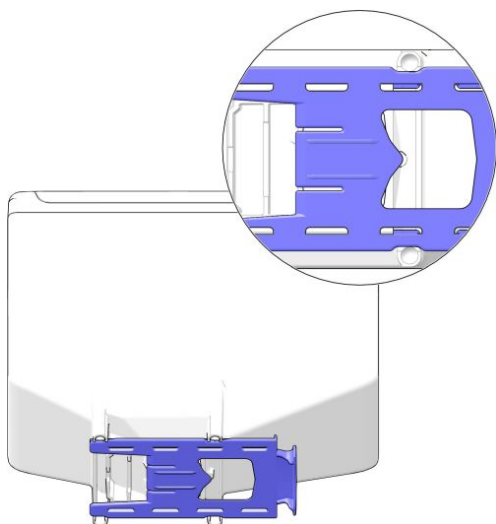
1. [Åpne døren](#) (på side 46).
2. Åpne topplokket (se [Åpne eller lukk topplokk](#) på side 47) til kaffemaskinen.

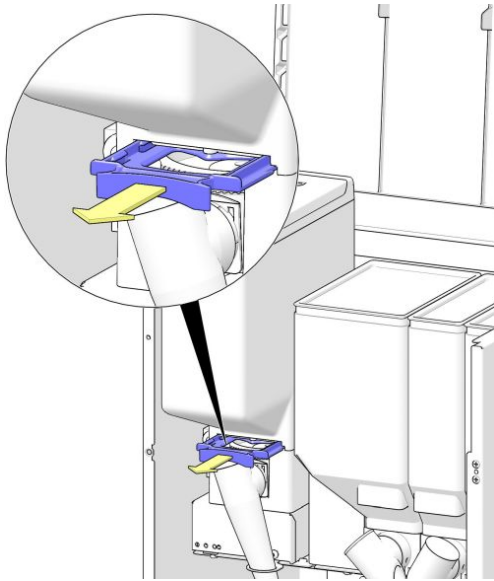


### MERK

Fylling av kanisterne må gjøres utenfor maskinen.

3. Lokaliser kanisterens låseskyver mellom kvernen og bønnekanisteren.





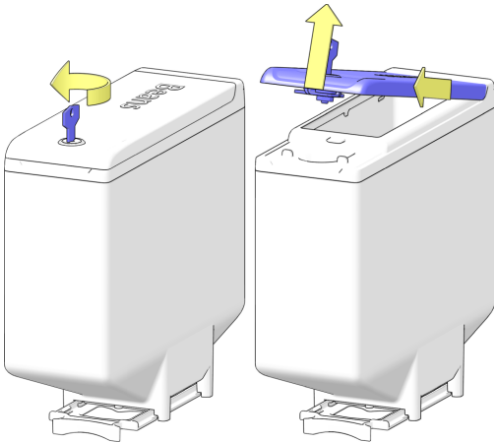
4. Trekk kanisterens låseskyver i pilretningen. Bønnekanisteren vil lukkes og låses opp fra kvernfoten.
5. Løft bønnekanisteren fra kvernfoten og ta den ut av maskinen.



**FORSIKTIG**

Når kanisterens låseskyver ikke er helt trukket ut, vil kaffebønner falle ut av kanisteren.

6. Sett bønnekanisteren på en stabil og flat overflate for påfyll.

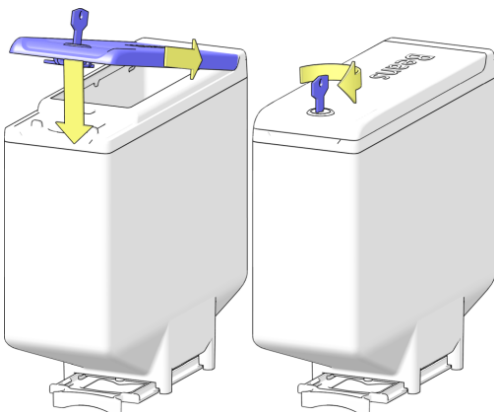


7. Lås opp lokket (valgfritt). Løft lokket foran og dra deretter lokket fra kanisteren i pilretningen.
8. Fyll kanisteren med ferske kaffebønner.



**TIPS**

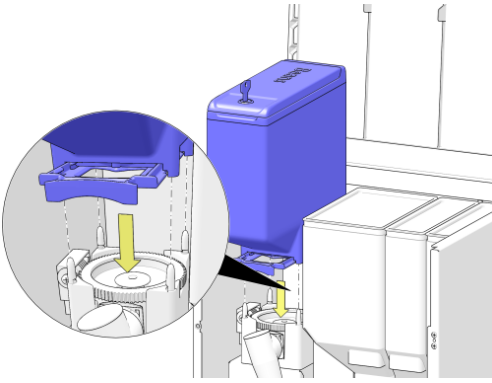
Fyll kanisteren med bønner tilstrekkelig for en eller to dager. Dette vil holde produktene friske.



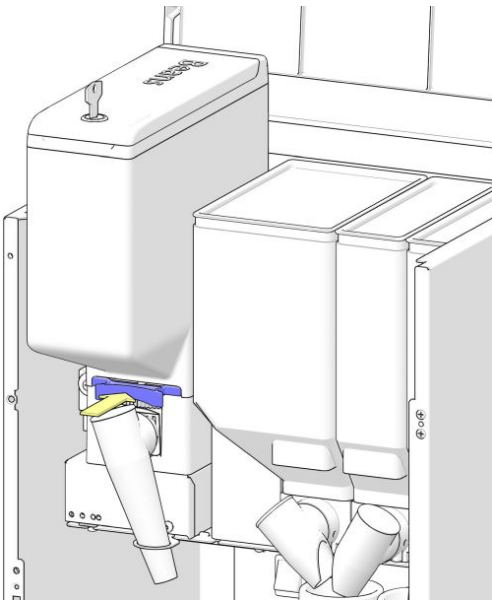
9. Sett baksiden av lokket på kanisteren og senk deretter forsiden. Lås lokket (valgfritt).



10. Sett bønnekanisteren tilbake i kaffemaskinen på de fire posisjonskammene til kvernfoten.



11. Skyv kanisterens låseskyver tilbake i pilretningen for å åpne bønnekanisteren og feste den til kvernfoten.
12. Gjenta prosedyren hvis flere bønnekanistere må fylles opp.



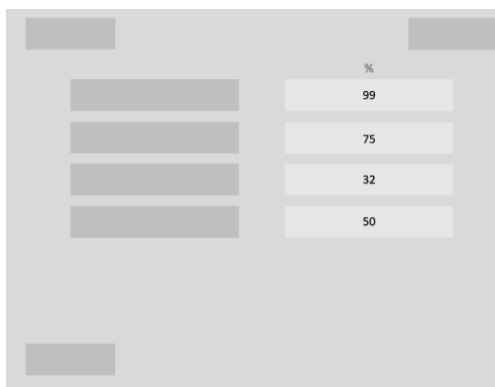
## 5.6.22 Angi kanisteringrediensnivåer — valgfritt

**Formål** Ved aktivering viser kaffemaskinen en melding på skjermen når ingredienskanisterne er nesten tomme. Basert på antall drikkevarer tatt, beregner maskinen hvor mye ingredienser det er igjen i kanisterne. Når kanisterne fylles opp, må tellerne tilbakestilles. Følg trinnene i prosedyren nedenfor for å tilbakestille tellerne.

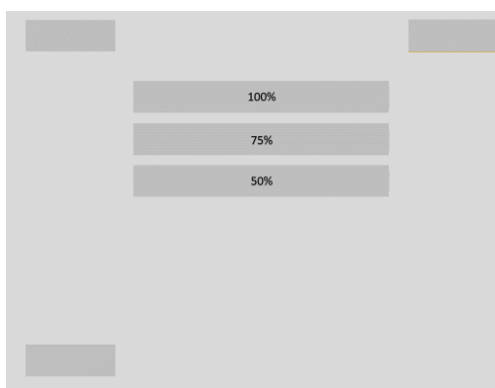
**Intervall** Gjennomfør denne prosedyren:

- Når dette alternativet er aktivt vises *Enter ingredient level screen* (Åpne meny for ingrediensnivå) når **[Exit]**-knappen (Avslutt) trykkes i **Service**meny for å gå tilbake til Hovedmeny (se [Hovedmeny - koppdispensering](#) på side 21).

**Prosedyre** Utfør følgende trinn:



1. Når **[Exit]**-knappen (Avslutt) trykkes for å forlate **Service**meny vises skjermen *Enter ingredients levels* (Angi ingrediensnivåer).
  - Det nåværende fyllenivået til hver kanister vises (kun kanisterne aktivert for dette alternativet vises).
2. For å endre en kanisters fyllenivå trykk på en av **ingrediensknappene** i venstre kolonne.
  - eller trykk på **[Exit]**-knappen (Avslutt) for å forlate **Service**menyen.



3. Trykk på riktig **[filling level %]**-knapp (fyllingsnivå) for den valgte kanisteren.




### **MERK**



En helt fylt kanister er fylt 100 %. For å holde ingredienser ferske er det også mulig å fylle kanisteren for 50 %.

4. Gjenta trinnene for hver kanister som fylles opp (eller der den viste verdien ikke er riktig) eller trykk **[Exit]** (Avslutt) for å gå ut av **Service**menyen.

### 5.6.23 Rengjør utsiden av maskinen

- Formål** For å rengjøre alle utvendige områder av kaffemaskinen som ikke rengjøres i noen annen prosedyre.
- Påkrevd** Bruk følgende deler for å utføre prosedyren:
- Myk og fuktig klut.
- Intervall** Gjennomfør denne prosedyren:
- Daglig (se [Forebyggende vedlikeholdsplan](#) på side 42),
- Prosedyre** Utfør følgende trinn:
1. Rengjør utsiden av maskinen med en myk og fuktig klut.
-  **MERK** Ikke bruk aggressive rengjøringsprodukter eller slipemidler til å rengjøre (deler av) maskinen.

## 5.6.24 Rengjør berøringsskjermen

- Formål** Berøringsskjermen er hovedkontaktflaten mellom brukeren og kaffemaskinen. Berøringsskjermen må rengjøres regelmessig for å sikre en hygienisk og feilfri bruk.
- Påkrevd** Bruk følgende deler for å utføre prosedyren:
- En ren, myk klut for desinfeksjon.
  - Isopropylalkohol.
- Intervall** Gjennomfør denne prosedyren:
- Minst én gang om dagen (se [Daglig vedlikehold](#) på side 43).
  - Når det varsles på skjermen, etter et definert antall dispenserte drikkevarer.
- Prosedyre** Utfør følgende trinn:
1. Trykk på en av knappene med meldingen [**PRESS here to start cleaning**] (**TRYKK her for å starte rengjøring**). Skjermen slås nå av.
    - eller trykk på [**Cancel**] (**Avbryt**) for å gå tilbake til *Hovedmeny*.
-  **TIPS**  
Hvis vinduet Rengjør skjerm ikke vises, trykker du på klokken på skjermen. (Hvis klokken ikke vises, sjekk delen Hovedmeny – Koppdispensering (se [Hovedmeny - koppdispensering](#) på side 21) og trykk på plasseringen av klokken.
2. Rengjør berøringsskjermen med litt isopropylalkohol på en ren, myk klut.
-  **FORSIKTIG**  
– Ikke bruk andre (aggressive) kjemikalier for å rengjøre overflaten på berøringsskjermen.  
– Unngå drypping, ikke bruk for mye rengjøringsvæske på kluten.
3. Etter en stund slås berøringsskjermen på igjen. Maskinen går tilbake til *Hovedmeny* og er klar for bruk.

## 5.6.25 Servicenøkkelen

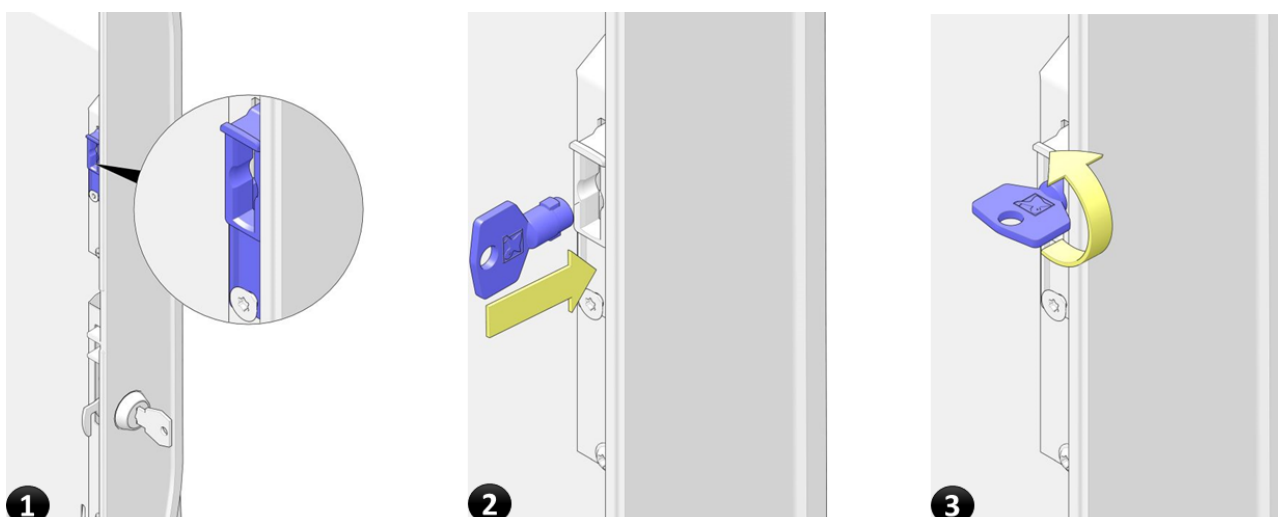
**Formål** Av sikkerhetsmessige årsaker deaktiveres alle utdelingsfunksjoner hvis døren til maskinen åpnes. Bruk den grønne servicenøkkelen for å overstyre denne sikkerheten for vedlikeholdsprosedyrer som trenger en fullt funksjonell maskin.

### 5.6.25.1 Sett inn servicenøkkelen

**Påkrevd** Bruk følgende deler for å utføre prosedyren:

- Grønn servicenøkkel.

**Prosedyre** Utfør følgende trinn:



1. Lokaliser inngangen for **servicenøkkelen** på innsiden av døren.
2. Sett inn **servicenøkkelen** i servicenøkkelinngangen.
3. Drei **servicenøkkel** en kvart omdreining (90°).
  - De grå alternativene i **Service**meny endres til gul/*grønn*.
  - Kaffemaskinen er nå fullt funksjonell med en åpen dør.
  - Nøkkelen forblir låst i inngangen.



#### **ADVARSEL**

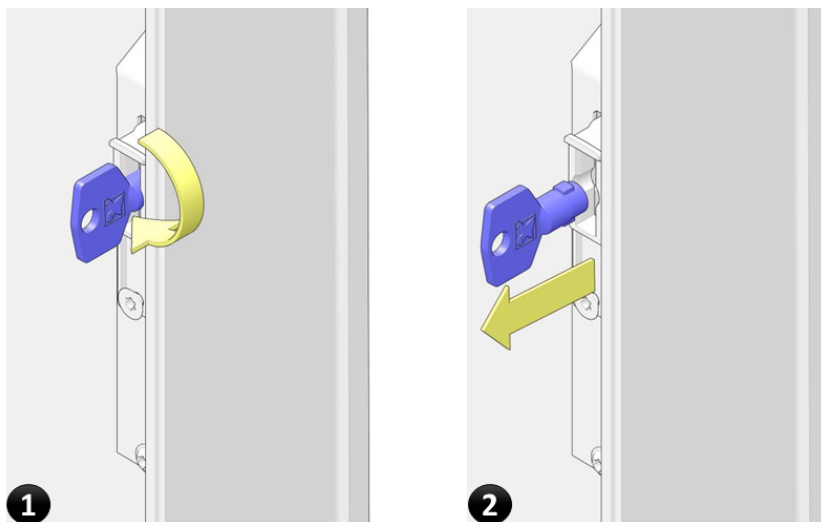
Når servicenøkkelen er satt inn, startes maskinen opp med åpen dør. Deler i maskinen kan bevege seg og varmt vann kan strømme ut. Sett kun inn servicenøkkelen når du blir bedt om det.

### 5.6.25.2 Fjern servicenøkkelen

**Påkrevd** Bruk følgende deler for å utføre prosedyren:

- Grønn servicenøkkel.

**Prosedyre** Utfør følgende trinn:



1. Drei **servicenøkkel** en kvart omdreining (90°).
2. **Fjern servicenøkkelen** fra døren.

# Feilsøking

## 6.1 Meldinger

Sjekk alltid om en melding vises på displayet. Hvis ingen melding vises og maskinen ikke fungerer som den skal, kan du fortsatt finne den mulige årsaken og løsningen i følgende tabell. For feil som ikke nevnes i denne håndboken, kontakt serviceingeniøren (se [Service og støtte](#) på side 3).

### 6.1.1 Melding: Nettleser ikke i hjemmeposisjon

**Melding** *Nettleser ikke i hjemmeposisjon.*

**Løsning** Utfør følgende trinn for å løse problemet:

1. Ta ut og sett inn trakteren.  
Hvis problemet vedvarer: Konsulter serviceingeniøren (se [Service og støtte](#) på side 3).

### 6.1.2 Melding: Trakter ute av posisjon

**Melding** *Trakter ute av posisjon.*

**Løsning** Utfør følgende trinn for å løse problemet:

1. Ta ut og rengjør trakteren (se [Rengjør trakter med rengjøringstablett](#) på side 70).  
Hvis problemet vedvarer: Konsulter serviceingeniøren (se [Service og støtte](#) på side 3).

### 6.1.3 Melding: Rengjør skjerm

**Melding** *Rengjør skjerm.*

**Årsak** Etter en bestemt mengde forbruk, må berøringskjermen rengjøres.

**Løsning** Utfør trinnene som forklart i avsnittet Rengjøre berøringskjermen (se [Rengjør berøringskjermen](#) på side 92).

#### 6.1.4 Melding: Rengjøringsfeil

**Melding** *Rengjøringsfeil.*

**Årsak** Rengjøringscyklusen ble ikke fullført riktig eller ble avbrutt.

**Løsning** Utfør følgende trinn for å løse problemet:

1. Kjør rengjøringscyklusen (se [Rengjør trakter med rengjøringstablett](#) på side 70) igjen.  
Hvis problemet vedvarer: Konsulter serviceingeniøren (se [Service og støtte](#) på side 3).

#### 6.1.5 Melding: Kommunikasjonsfeil

**Melding** *Kommunikasjonsfeil*

**Løsning** Konsulter serviceingeniøren (se [Service og støtte](#) på side 3).

#### 6.1.6 Melding: Dør åpen

**Melding** *Dør åpen*

**Løsning** Utfør følgende trinn for å løse problemet:

1. Lukk døren eller installer den grønne servicenøkkelen for å aktivere maskinen.

#### 6.1.7 Melding: Dryppskål full

**Melding** *Dryppskål full*

**Løsning** Utfør følgende trinn for å løse problemet:

1. Rengjør dryppskålen (se [Rengjør spilltrauet](#) på side 56) foran maskinen og/eller rengjør CoEx-trakterens dryppskål (se [Rengjør søppelbøtte](#) på side 51) i søppelbøtten.
2. Sørg for at vannivåsensorene i dryppskålen er tørre.

Se avsnittet [Daglig vedlikehold](#) (på side 43).

#### 6.1.8 Melding: Tøm søppelbøtte

**Melding** *Tøm søppelbøtte*



**Løsning** Utfør følgende trinn for å løse problemet:

1. Rengjør søppelbøtten (se [Rengjør søppelbøtte](#) på side 51).
  - Hvis meldingen fortsatt vises, sjekk om detektorbryteren er ren.
  - Hvis problemet vedvarer: Konsulter serviceingeniøren (se [Service og støtte](#) på side 3).

### 6.1.9 Melding: Nok vann?

**Melding** *Nok vann?*

**Løsning** Utfør følgende trinn for å løse problemet:

1. Koble til og åpne vannforsyningen og start maskinen på nytt.
2. [Rengjør trakter med rengjøringsstablett](#) (på side 70).
3. Se om problemet også skjer når det deles ut varmtvann.
  - Hvis problemet vedvarer: Konsulter serviceingeniøren (se [Service og støtte](#) på side 3). Ikke glem å nevne resultatene.

### 6.1.10 Melding: Fyllekjel

**Melding** *Fyllekjel*

**Løsning** Utfør følgende trinn for å løse problemet:

1. Vent til kjelen er fylt.
2. Hvis meldingen fortsatt vises etter 10 minutter: Konsulter serviceingeniøren (se [Service og støtte](#) på side 3).

### 6.1.11 Melding: Kvern blokkert

**Melding** *Kvern blokkert*

**Løsning** Utfør følgende trinn for å løse problemet:

1. Rengjør kvernen. (se [Fjern blokkering av kvernen](#) på side 73)

### 6.1.12 Melding: Varmekjel

**Melding** *Varmekjel*

**Løsning** Utfør følgende trinn for å løse problemet:

1. Vent til kjelen er varmet opp.
2. Hvis meldingen fortsatt vises etter 10 minutter: Konsulter serviceingeniøren (se [Service og støtte](#) på side 3).

### 6.1.13 Melding: Installer spilltrau

**Melding** *Installer spilltrau*

**Løsning** Utfør følgende trinn for å løse problemet:

1. Plasser spilltrauet.  
Se også avsnittet [Daglig vedlikehold](#) (på side 43).

### 6.1.14 Melding: Installer søppelbøtte

**Melding** *Installer søppelbøtte*

**Løsning** Utfør følgende trinn for å løse problemet:

1. Plasser søppelbøtten.

### 6.1.15 Melding: Sett inn mynter

**Melding** *Sett inn mynter*

**Løsning** Gjennomfør en full betaling med mynter, tokener eller kort.

### 6.1.16 Melding: Blander blokkert

**Melding** *Blander blokkert*

**Løsning** Utfør følgende trinn for å løse problemet:

1. [Rengjør blandesystemet](#) (på side 58).

### 6.1.17 Melding: Maskin blokkert

**Melding** *Maskin blokkert*

**Årsak** Kaffemaskinen er låst med vilje.

**Løsning** Konsulter serviceingeniøren (se [Service og støtte](#) på side 3).

### 6.1.18 Melding: Ikke alle ingredienser er tilgjengelige

**Melding** *Ikke alle ingredienser er tilgjengelige*

**Løsning** Utfør følgende trinn for å løse problemet:

1. En eller flere kanistere må fylles på.

Se avsnittet Fyll ingredienskanisterne.

### 6.1.19 Melding: Kaffe ikke oppdaget i trakteren

**Melding** *Kaffe ikke oppdaget i trakteren*

**Løsning** Utfør følgende trinn for å løse problemet:

1. Sjekk om en kanister må fylles på.  
Se avsnittet Fyll ingredienskanisterne.
2. Sjekk om kvernen kjører for å fylle trakteren.

### 6.1.20 Melding: Ingen vann koblet til / ingen vann i kjel

**Melding** *Ingen vann koblet til / ingen vann i kjel*

**Årsak** Ingen vann registrert på mer enn 2 minutter.

**Løsning** Utfør følgende trinn for å løse problemet:

1. Sjekk først om vannforsyningen er åpnet/koblet til.
2. Åpne døren til kaffemaskinen for å vise **Service** meny, vent 2 sekunder og lukk døren igjen for å la kaffemaskinen aktivere seg selv igjen.
  - Hvis dette ikke bidrar til å starte kaffemaskinen (slå AV kaffemaskinen, vent 5 sekunder og slå deretter PÅ igjen).
  - Hvis problemet vedvarer: Konsulter serviceingeniøren (se [Service og støtte](#) på side 3).

### 6.1.21 Melding: Sett koppen i midten

**Melding** *Sett koppen i midten*

**Årsak** Koppen må settes under riktig utdelingsdyse før **[Start]**-knappen er tilgjengelig.

**Løsning** Utfør følgende trinn for å løse problemet:

1. Hvis koppen plasseres i riktig posisjon, rengjør kopsensoren.

### 6.1.22 Melding: Sett koppen til høyre

**Melding** *Sett koppen til høyre*

**Årsak** Koppen må settes under riktig vanddyse før **[Start]**-knappen er tilgjengelig.

- Løsning** Utfør følgende trinn for å løse problemet:
1. Hvis koppen plasseres i riktig posisjon, rengjør koppensoren.

### 6.1.23 Melding: Last inn konfigurasjon

**Melding** *Last inn konfigurasjon*

- Løsning** Utfør følgende trinn for å løse problemet:
- Konsulter serviceingeniøren (se [Service og støtte](#) på side 3).

### 6.1.24 Melding: Last inn brukergrensesnitt

**Melding** *Last inn brukergrensesnitt*

- Løsning** Utfør følgende trinn for å løse problemet:
- Konsulter serviceingeniøren (se [Service og støtte](#) på side 3).

### 6.1.25 Melding: Bytt ut vannfilter

**Melding** *Bytt ut vannfilter*

- Løsning** Konsulter serviceingeniøren (se [Service og støtte](#) på side 3).

### 6.1.26 Melding: Skyll trakter med tablett

**Melding** *Skyll trakter med tablett*

- Løsning** Utfør følgende trinn for å løse problemet:
1. Rengjør trakteren med rengjørings-tablett (se [Rengjør trakter med rengjørings-tablett](#) på side 70) (igjen).  
Se også [Ukentlig vedlikehold](#) (på side 44).

### 6.1.27 Melding: Oppstartsproblem

**Melding** *Oppstartsproblem*

- Løsning** 1. Åpne/koble til vannforsyningen og start maskinen på nytt.  
Hvis problemet vedvarer: Konsulter serviceingeniøren (se [Service og støtte](#) på side 3).

### 6.1.28 Melding: Temp. sensor frakoblet

**Melding** *Temp. sensor frakoblet*

**Løsning** Konsulter serviceingeniøren (se [Service og støtte](#) på side 3).

### 6.1.29 Melding: Temperaturkjel (for) høy

**Melding** *Temperaturkjel (for) høy*

**Løsning**

1. Åpne døren til kaffemaskinen.
2. Sett inn servicenøkkelen.
3. Gjennomfør prosedyren [Spyl blandere og trakter](#) (på side 50) flere ganger.
4. Hvis meldingen fortsatt vises: Konsulter serviceingeniøren (se [Service og støtte](#) på side 3).

### 6.1.30 Melding: Vannivå for lavt

**Melding** *Vannivå for lavt*

**Løsning** Konsulter serviceingeniøren (se [Service og støtte](#) på side 3).

### 6.1.31 Melding: Vent, varm kjel

**Melding** *Vent, varm kjel*

**Løsning** Utfør følgende trinn for å løse problemet:

1. Vent til kjelen er varmet opp.
2. Hvis meldingen fortsatt vises etter 10 minutter: Konsulter serviceingeniøren (se [Service og støtte](#) på side 3).

### 6.1.32 Melding: Sjøppelbøtte full/tøm søppelbøtte

**Melding** *Sjøppelbøtte full/tøm søppelbøtte*

**Løsning** Utfør følgende trinn for å løse problemet:

1. Tøm søppelbøtte (se [Rengjør søppelbøtte](#) på side 51).
  - Hvis meldingen fortsatt vises, fjern søppelbøtten og vent 6 sekunder før den settes tilbake.
  - Hvis meldingen fortsatt vises, sjekk om søppelbøttens detektorbryter er ren (sjekk Visning innside (se [Visning fra innsiden](#) på side 17)-tegningen for plasseringen).
  - Hvis problemet vedvarer: Konsulter serviceingeniøren.

### 6.1.33 Melding: Vannfilter installert?

**Melding** *Vannfilter installert?*

**Løsning** Konsulter serviceingeniøren (se [Service og støtte](#) på side 3).

### 6.1.34 Melding: Klar, ta koppen din

**Melding** *Klar, ta koppen din*

**Årsak** Utdelingen av drikkevaren er ferdig.

**Løsning** Fjern koppen eller kannen.

## Tekniske spesifikasjoner

### 7.1 Standarder og forordninger

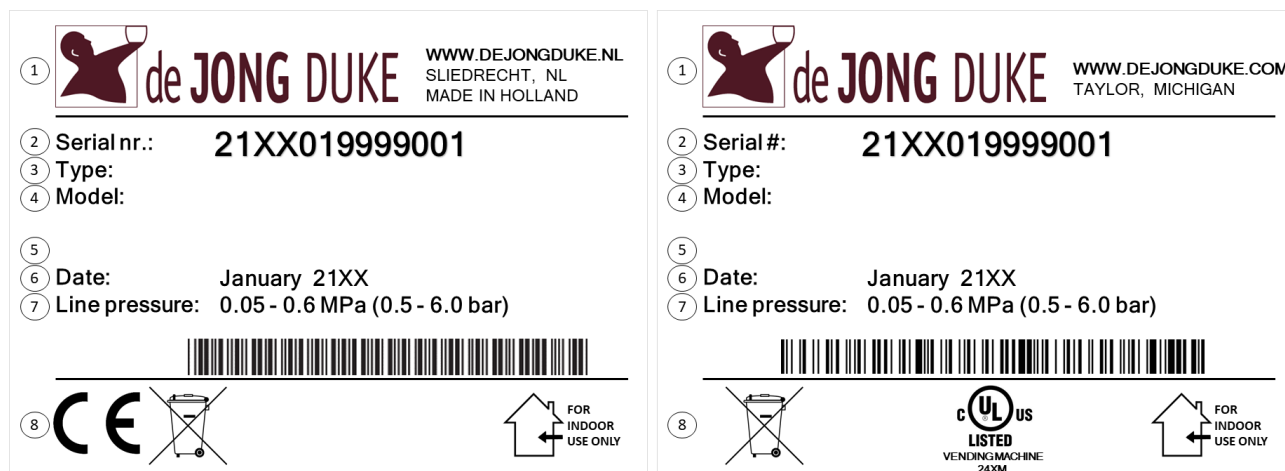
Hvis typeskiltet i maskinen inneholder Ce-merket i nedre venstre hjørne, er det i samsvar med CE-standarder.

- Se samsvarserklæringen i vedlegget til denne håndboken.

## 7.2 Typeskilt

Typeskiltet er plassert på innsiden av maskinen i venstre sidepanel.

*Eksempler på typeskilt (avhengig av produksjonssted)*



- |                             |  |
|-----------------------------|--|
| 1. Produsentdetaljer        | 5. Nettledningsspesifikasjoner             |
| 2. Serienummer              | 6. Produksjonsdato                         |
| 3. Modellkode               | 7. Vanntilkoblingsspesifikasjoner          |
| 4. Modellnavn/konfigurasjon | 8. Merking for samsvar, avhending og bruk. |



### MERK

Data som vises på bildet er kun for illustrasjon.

## 7.3 Demontering og resirkulering



Kaffemaskinen inneholder resirkulerbare materialer. Avhend kaffemaskinen i samsvar med lokale lover og forskrifter.



## 7.4 Tekniske spesifikasjoner

*Maskindimensjoner ( $\pm 5$  mm) og vektspesifikasjoner ( $\pm 10$  %)  
VirtuCEC Medium skap*

Høyde	875 mm
Høyde med utvidet bønnekanister	1020 mm
Bredde	433 mm
Dybde	575 mm
Dybde, bare dør	185 mm
Vekt (tom)	55 kg

*Maskinens elektriske spesifikasjoner*

Nettledning ( $\pm 10$ %)	Se typeskiltet (se <a href="#">Typeskilt</a> på side 104) inni kaffemaskinen for de riktige verdiene.
Frekvens ( $\pm 2$ %)	
Maks. kapasitet	

*Vannspesifikasjoner*

<b>Vanntrykk</b>	
Minimumstrykk	50 kPa (0,5 bar)
Maksimumstrykk	600 kPa (6,0 bar)
Vanntilkobling	$\frac{3}{4}$ BSP-tilkobling
<b>Vannkvalitet</b>	
Hardhet	5-7° dH (tysk standard) 8-12 fH (fransk standard)
pH-verdi	ca. 7
Temperatur vann	Den innkommende temperaturen kan ikke være over 30 °C
Hovedvanntilkobling	En (elektronisk) vannlås må kobles til mellom vannkrav og kaffemaskin

*Spesifikasjoner for omgivelsestemperatur*

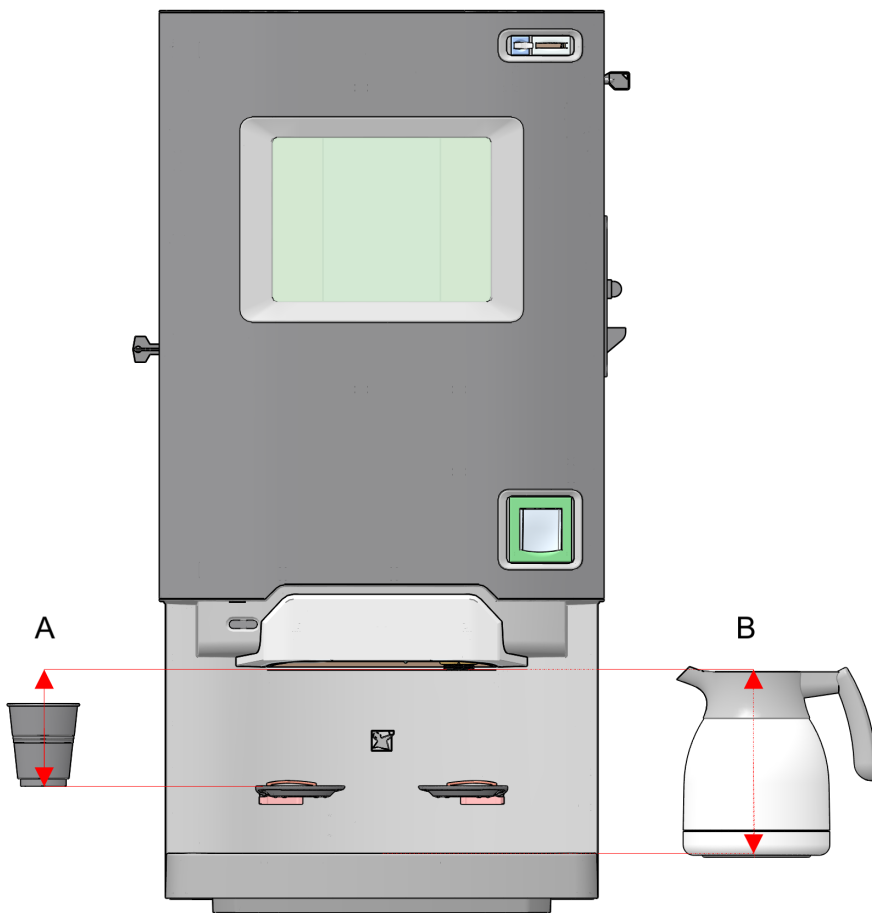
Når i lagring	+ 10 °C ~ + 50 °C
Når i bruk	+ 5 °C ~ + 40 °C

*Maskinens lydtrykk*

Standby	< 20 dB(A)
Kvern/kaffe	$\leq 61,97$ dB(A)

## 7.5 Kopp- og kannestørrelser

*Kopp- og kannedimensjoner Virtu (medium modell)*



### *A. Kopper*

Maksimum kopphøyde (*)	110 mm
Maksimum koppdiameter	85 mm

### *B. Kopper*

Maksimum kannehøyde	180 mm
Maksimum kannediameter	135 mm

(\*) Høyden på koppstativet er fast og avhenger av spesifikasjoner under bestilling.

## 7.6 Produsentens kontaktinformasjon



### **De Jong DUKE**

Postbus 190  
3360 AD SLIEDRECHT  
Nederland



+31 (0) 184 209 767

[www.dejongduke.nl](http://www.dejongduke.nl)



[support@dejongduke.nl](mailto:support@dejongduke.nl)



### **De Jong DUKE North America**

12680 Delta Street  
Taylor, MI, 48180  
U.S.A.



+1 734 403 1708

[www.dejongduke.com](http://www.dejongduke.com)



[support@dejongduke.com](mailto:support@dejongduke.com)

### Service og støtte

For spørsmål, service og ingredienser for denne kaffemaskinen: Konsulter serviceingeniøren (se [Service og støtte](#) på side 3).

# Vedlegg

## 8.1 Vedleggsliste

Informasjon relatert til dette dokumentet og kaffemaskinen er:

- [Samsvarserklæring](#) (på side 109).

## 8.2 Samsvarserklæring



de Jong DUKE  
Postbus 190  
3360 AD Sliedrecht  
The Netherlands  
[www.dejongduke.com](http://www.dejongduke.com)

### EG Verklaring van Conformiteit

#### EC Declaration of Conformity

De firma: J.M. de Jong DUKE Automatenfabriek B.V.  
The company: Postbus 190  
3360 AD Sliedrecht  
The Netherlands

Verklaart geheel onder eigen verantwoordelijkheid dat de onderstaande machines:  
Declares under its own sole responsibility that the machines:

- |                      |                      |                      |                       |
|----------------------|----------------------|----------------------|-----------------------|
| ▪ Virtu 10 00 Series | ▪ Virtu 40 00 Series | ▪ Virtu 70 00 Series | ▪ Virtu 18.000 Series |
| ▪ Virtu 20 00 Series | ▪ Virtu 50 00 Series | ▪ Virtu 80 00 Series | ▪ Virtu 19.000 Series |
| ▪ Virtu 30 00 Series | ▪ Virtu 60 00 Series | ▪ Virtu 90 00 Series |                       |

Met veiligheidslimieten: 135 °C/ 5.5 bar (steam vessel)  
With Safe Operating Limits: 135 °C/ 12 bar (water vessel)

In overeenstemming zijn met de volgende

EG-richtlijnen:

Are in conformity with the following EC directives:

[2014/30/EU](#)

[2014/35/EU](#)

[2006/42/EC](#)

[2009/125/EC](#)

[2012/19/EU](#)

[2011/65/EU](#)

[1907/2006/EC](#)

[2015/863/EU](#)

[2019/1021/EU](#)

[1935/2004/EC](#)

[2014/68/EU](#)

[PSSR2000](#)

[1282/2011/EU](#)

[2023/2006/EC](#)

Electromagnetic Compatibility Directive

Low Voltage Directive

Machinery Directive

ECO Design

WEEE Directive

RoHS Directive

REACH directive

Delegated directive amending directive 2011/65/EU

POPs regulation

Food Safety Directive

Pressure Equipment Directive

UK regulation: Pressure Systems Safety Regulations

Food contact plastics and articles

Good manufacturing practice for materials and articles intended to come into contact with food

Voldoen aan de volgende geharmoniseerde

Europese normen:

Comply with the following harmonized European standards:

*Electromagnetic Compatibility:*

EN 55014 - 1

EN 55014 - 2

EN 61000 - 3 - 2

EN 61000 - 3 - 3

EN 62233

*Electric Safety:*

EN 60335 - 1

EN 60335 - 2 - 75

*Technical documentation for assessment:*

IEC 63000:2016

Sliedrecht, April 6th 2021

M.J.C. de Jong - Managing Director

