

Nio

Brugsanvisning Nio Kaffemaskine



XKA-serien CoEx XL[®]-brygger

5DUXKA73M DA V2.1

Forord

Copyright

J.M. de Jong Automatenfabriek B.V. © 2021.

Indholdet i denne manual er beskyttet af copyright. Tekster, billeder og kildefiler må kun bruges til professionelle formål. Ingen dele af denne vejledning må genbruges, ændres eller publiceres uden forudgående skriftlig tilladelse fra producenten. Det er kun tilladt at udskrive sider til professionelle formål.

Den engelske udgave er den originale udgave. Alle andre sprogvarianter er oversættelser af den originale udgave.

Ansvarsfraskrivelse

Selv om denne manual er udarbejdet med størst mulig omhu, påtager J.M. de Jong Automatenfabriek B.V. sig intet ansvar for unøjagtigheder eller udeladelser. Der accepteres intet ansvar for konsekvenser, der opstår ved brug af udstyret i overensstemmelse med de oplysninger, der er indeholdt i denne brugsanvisning. J.M. de Jong Automatenfabriek B.V. forbeholder sig retten til at ændre specifikationer til enhver tid og uden forudgående underretning til køberen.

Alle rettigheder forbeholdes.

Indledning

- Før du bruger kaffemaskinen, skal du læse sikkerhedsinstruktionerne og alle oplysningerne i denne vejledning først.
- Gem denne vejledning på et sikkert og tilgængeligt sted til senere brug.
- Maskinen serverer varme drikke. Hold afstand fra udløbsdyserne efter valg, under udskænkning, og når drikken fjernes fra maskinen efter udskænkning.
- Kun korrekt uddannet servicepersonale må installere, justere, reparere eller flytte maskinen.
- Denne maskine kan bruges af børn fra 8 år og ældre og personer med nedsatte fysiske, sensoriske eller mentale evner eller manglende erfaring og viden, hvis de har fået tilsyn eller instruktion om brug af apparatet på en sikker måde, og de forstår de involverede farer.
- Alle oplysninger om normal daglig brug findes i afsnittet [Sådan bruges kaffemaskinen](#) (på side 33).

- Oplysningerne i de andre afsnit er kun beregnet til personer, der er oplært i betjening og vedligeholdelse af maskinen.
- Løsninger til enkle problemer eller forstyrrelser, der kan forekomme, findes på bagsiden af vejledningen.
- Vejledningen kan ikke betragtes som en erstatning for oplæring og instruktioner, men skal ses som en tilføjelse til oplæringen og som et referenceværk.
- Brugervejledningen gælder for den maskine, der er leveret af producenten, inklusive de tilvalg, som er installeret af producenten.
- Producenten påtager sig intet ansvar for skader, der skyldes forkert eller ukorrekt brug af maskinen, eller som følge af ændringer, der ikke er godkendt af producenten.
- Brug kun originale dele fra producenten, når maskinen skal repareres.
- Kontakt forhandleren/leverandøren af kaffemaskinen (se kontaktoplysninger i næste afsnit) for vedligeholdelse eller reparationer, der ikke er beskrevet i denne vejledning.

Service og support

For service og support, kontakt forhandleren/leverandøren af maskinen.

Notér oplysninger om forhandleren i boksen eller brug et forhandlerstempel.

Service-telefonnummer

Internet:

Virksomhedsnavn:

Adresse:

Områdenummer – by:

Land:

Telefon:

E-mail:

Notér kaffemaskinens serienummer i boksen. Oplys dét, når der er behov for service.

Serienummer:

Indholdsfortegnelse

Forord.	2
Copyright.	2
Ansvarsfraskrivelse.	2
Indledning.	2
Service og support.	3
Om denne manual.	8
Publikum.	8
Område.	8
Vejledninger.	9
Relaterede dokumenter.	9
Tilgængeligheden for denne manual.	10
1 Sikkerhed.	11
1.1 Sikkerhed og risikoniveauer.	11
1.2 Sikkerhed og advarsler.	12
1.3 Installation.	14
1.4 Vedligeholdelse.	14
1.5 Længere nedetid.	14
2 Beskrivelse.	15
2.1 Oversigt.	15
2.1.1 Set forfra.	16
2.1.2 Set indefra.	17
2.1.3 Låge indvendigt.	18
2.1.4 Set indefra, bundkabinet – valgfri.	19
3 Brugergrænseflade.	20
3.1 Layout for skærm.	20
3.2 Hovedmenu – kopdispenser.	21
3.2.1 Undermenu for yderligere valgmuligheder.	23
3.2.2 Undermenu for kande-dosering.	25
3.2.3 Undermenu for nummervalg.	26
3.2.4 Undermenu dosering.	28
3.2.5 Klar undermenu.	29
3.2.6 Undermenu meddelelser.	30

3.2.7 Information undermenu.	32
4 Sådan bruges kaffemaskinen.	33
4.1 Før ibrugtagning.	33
4.2 Procedurer.	34
4.2.1 Vælg en drik.	34
4.2.1.1 Kop-dosering.	35
4.2.1.2 Dosering af kop efter nummer – valgfri.	36
4.2.1.3 Krus-dosering.	37
4.2.2 Betaling.	39
5 Forebyggende vedligeholdelse.	40
5.1 Engagement i fødevarerikkerhed.	40
5.2 Plan for forebyggende vedligeholdelse.	41
5.3 Daglig vedligeholdelse.	43
5.4 Ugentlig vedligeholdelse.	44
5.5 Månedlig vedligeholdelse.	45
5.6 Forebyggende vedligeholdelsesprocedurer.	46
5.6.1 Tænd.	46
5.6.2 Åbn lågen.	46
5.6.3 Luk lågen.	46
5.6.4 Sluk/sæt ud af drift.	48
5.6.5 Berammet skylning.	49
5.6.6 Udløbsblandere og brygger.	50
5.6.7 Tilslut systemet til frisk mælk – valgfrit.	51
5.6.8 Rengør systemet til frisk mælk – valgfrit.	55
5.6.9 Tag delene til frisk mælk ud og rengør dem – valgfrit.	57
5.6.10 Rengør affaldsspand.	61
5.6.11 Rengøring af spildevandsbeholder i bundkabinet.	63
5.6.12 Rengøring af drypbakke.	65
5.6.13 Rengør blendersystemet og alle slanger.	67
5.6.14 Fjern og rengør bryggeren.	73
5.6.15 Rengør bryggeren med rensetablet.	76
5.6.16 Rens kværnen.	78
5.6.17 Rengør dåserne.	80
5.6.18 Rengør udløbsdyse for koldt vand – valgfri.	82
5.6.19 Rengør udløbsdyse for koldt vand grundigt – valgfri.	83
5.6.20 Fyld ingrediens-dåserne op.	85
5.6.21 Indtast niveauer for ingredienser i dåser – valgfri.	86
5.6.22 Rengør maskinen udvendigt.	87
5.6.23 Rengør berøringskærm.	88
5.6.24 Servicenøglen.	89
5.6.24.1 Sæt servicenøglen i.	89

5.6.24.2 Tag servicenøglen ud.	90
--	----

6 Fejlfinding. 91

6.1 Meddelelser.	91
6.1.1 Meddelelse: Brygger vender den forkerte vej, kontrollér ledningerne.	91
6.1.2 Meddelelse: Brygger ikke på plads.	91
6.1.3 Meddelelse: Rengør skærm.	91
6.1.4 Meddelelse: Rengøring af mælkesystem.	91
6.1.5 Meddelelse: Kommunikationsfejl.	92
6.1.6 Meddelelse: Låge åben.	92
6.1.7 Meddelelse: Drypbakken er fuld.	92
6.1.8 Meddelelse: Tøm affaldsspand.	92
6.1.9 Meddelelse: Vand nok?.	93
6.1.10 Meddelelse: Der opstod en fejl under opskriftscyklus.	93
6.1.11 Meddelelse: Opfyldning af koger.	93
6.1.12 Meddelelse: Generel fejl.	93
6.1.13 Meddelelse: Mølle er blokeret.	94
6.1.14 Meddelelse: Opvarmning af koger.	94
6.1.15 Meddelelse: Initialisering lykkedes ikke, bryggeren nåede ikke maksimal bevægelse.	94
6.1.16 Meddelelse: Montér drypbakke.	94
6.1.17 Meddelelse: Sæt affaldsspanden i maskinen.	94
6.1.18 Meddelelse: Indkast mønter.	95
6.1.19 Meddelelse: Blander er blokeret.	95
6.1.20 Meddelelse: Maskine er blokeret.	95
6.1.21 Meddelelse: Ikke alle ingredienser er til rådighed.	95
6.1.22 Meddelelse: Der er ingen kaffe i bryggeren.	95
6.1.23 Meddelelse: Vand ikke tilsluttet/intet vand i koger.	96
6.1.24 Meddelelse: Stempel blokeret, dosering for høj.	96
6.1.25 Meddelelse: Anbring kaffetragten i maskinen.	96
6.1.26 Meddelelse: Sæt koppen i midten.	97
6.1.27 Meddelelse: Sæt koppen til venstre.	97
6.1.28 Meddelelse: Indlæs konfiguration.	97
6.1.29 Meddelelse: Indlæs brugerfladen.	97
6.1.30 Meddelelse: Fejl i opskrift, kontakt teknisk support.	97
6.1.31 Meddelelse: Udskift vandfilter.	98
6.1.32 Meddelelse: Rens brygger med rensetablet.	98
6.1.33 Meddelelse: Start-problem.	98
6.1.34 Meddelelse: Temp. sensor ikke tilsluttet.	98
6.1.35 Meddelelse: Kogerens temperatur (for) høj.	98
6.1.36 Meddelelse: Bryggeren blokerede under opskrift, nåede ikke positionen.	98
6.1.37 Meddelelse: For lavt vandniveau.	99
6.1.38 Meddelelse: Vent, opvarmer koger.	99
6.1.39 Meddelelse: Affaldsspand fuld/tøm affaldsspand.	99

6.1.40 Meddelelse: Er der indsat vandfilter?	99
6.1.41 Meddelelse: Forkert brygger defineret i software.	99
6.1.42 Meddelelse: Klar, tag din kop.	100
7 Tekniske specifikationer.	101
7.1 Standarder og bestemmelser.	101
7.2 Typeplade.	102
7.3 Demontering og bortskaffelse.	102
7.4 Tekniske specifikationer.	103
7.5 Størrelser for kopper og kander.	104
7.6 Producentens kontaktoplysninger.	105
8 Bilag.	106
8.1 Liste over bilag.	106
8.2 Overensstemmelseserklæring.	107

Om denne manual

Publikum

Denne manual beskriver, hvordan Nio-kaffemaskinen skal bruges og vedligeholdes. Forventede brugere er slutbrugerne og det personale, der er ansvarlige for regelmæssig vedligeholdelse af maskinen.

De **Jong DUKE** forventer, at personale vil:

- have tilstrækkelig teknisk viden og erfaring til at udføre de opgaver, de får tildelt,
- genkende og forhindre eventuelle farer,
- læse og forstå denne manual,
- følge de procedurer, der er beskrevet i denne manual,
- sikre, at maskinen ikke skader personel og/eller skader dens omgivelser.

Hvis det ansvarlige personale har tilladelse til at udføre vedligeholdelsesaktioner eller ændre parametre, forventer De **Jong DUKE**, at operatøren er trænet til disse opgaver.

Område

Denne manual indeholder vigtige oplysninger om korrekt drift og vedligeholdelse af maskinen. Ved at følge de instrukser, der er indeholdt i denne manual, sikrer man fejlfri, sikker drift og vedligeholdelse af maskinen.



FORSIGTIG

Før du bruger eller vedligeholder maskinen, bedes du læse denne manual omhyggeligt for at blive bekendt med funktionaliteten. Sørg for, at alle operatører eller serviceteknikere forstår de korrekte drifts- og vedligeholdelsesprocedurer og alle sikkerhedsforanstaltninger. Hvis nogen (del af) de oplysninger, der er i denne manual, er uklare, bedes du kontakte leverandøren.

Operatører og serviceteknikere skal trænes tilstrækkeligt i den korrekte drift af maskinen. Opbevar denne manual på et forudbestemt sted i nærheden af maskinen.

Vejledninger

Denne manual bruger følgende tekst-vejledninger:

- Handlinger, som du skal udføre i en specifik rækkefølge, er nummererede, for eksempel som
 1. Åbn lågen på kaffemaskinen.
- Sorte tal med cirkler (fx 1, 2, 3) og tal i parenteser, fx (1), i tekst, refererer til elementer på en tegning.
- Fed tekst bruges til (under)titler og for oplysninger, som du skal være særligt opmærksom på: "**Læs disse instrukser omhyggeligt**"
- Menunavne i brugerfladen vises med fed skrift, for eksempel: Gå tilbage til **Hovedmenu**.
- Indstillinger i brugerfladen vises med kursiv, for eksempel: *0,45*.
- Multifunktionstaster, tastaturknapper og hardwareknapper er vist i firkantede klammer, for eksempel: **[Start]**, **[Enter]**, **[2]**.
- Meddelelser, der vises i brugerfladen, vises mellem citationstegn og med kursiv, fx: *"Placér kop korrekt"*.
- Krydsreferencer til afsnit, tabeller, tegninger osv. er angivet med blå tekst eller skrevet som "se "....." på side ..). Hovedformålet med dette er, at det skal være nemt at genkende på papir og i online (pdf)-versioner af manualen. I online-versionen kan krydsreferencer bruges som hyperlinks, der kan bruges til at navigere rundt i manualen, ved at klikke på dem. Eksempel: [Område](#) (på side 8).
- Sikkerhedssymbolerne angiver situationer eller handlinger, der kan udsætte operatørerne eller serviceteknikerne for fare, og de er forklaret i detaljer i afsnittet om sikkerhed.
- Der er desuden brugt et symbol mere til at give læseren flere oplysninger:



TIP

Anbefalinger til læseren.

Relaterede dokumenter

I tillæg til denne manual er følgende dokumentation til rådighed:

- Teknisk manual
indeholder alle oplysninger om alle maskindelenes funktionalitet, procedurer for servicering og konfigureringsopskrifterne.
- El-tegninger
indeholder maskinens el-tegninger/diagrammer.

- Reservedelsmanual
indeholder relevante oplysninger om identifikation af reservedelene.
- Tredjepartsdokumentation
indeholder den tilgængelige dokumentation for tredjeparts-maskindele.

Tilgængeligheden for denne manual

De **Jong** DUKE forventer, at denne manual vil være til rådighed for alle operatører og serviceteknikere. Den originale hardcopy-udgave (papir) skal altid være til rådighed i nærheden af maskinen.

Hvis operatøren har tilladelse til at udføre en række vedligeholdelseshandlinger eller programaktiviteter, forventer De **Jong** DUKE, at operatøren er trænet i henhold til aktiviteterne og at den nødvendige dokumentation stilles til rådighed for operatøren.

Sikkerhed

1.1 Sikkerhed og risikoniveauer

Der bruges fire sikkerheds- og risikoniveauer i denne manual.

Risikoniveauerne og forklaringerne er:

**NOTE**

For at vise ekstra oplysninger, der kan hjælpe læseren.

**FORSIGTIG**

Angiver en potentielt farlig situation, som, hvis den ikke undgås, kan resultere i mindre eller moderat personskade eller skade på maskinen eller ejendom.

**ADVARSEL**

Angiver en potentielt farlig situation, som, hvis den ikke undgås, kan resultere i dødsfald, alvorlig personskade eller skade på maskinen. Dette inkluderer farer, der kan opstå, når afskærmninger eller sikkerhedsanordninger fjernes.

**FARE**

Angiver en farlig situation, som, hvis den ikke undgås, kan resultere i dødsfald eller alvorlig personskade.

1.2 Sikkerhed og advarsler

Sikkerhedsadvarslerne i dette afsnit gælder for hele dokumentet.

Det risikoniveau, der er forbundet med forklaringen, er:



FARE

Alle fareniveau-advarsler gælder for hele dokumentet:

- Må ikke bruges i vand eller i nærheden af maskinen, medmindre instrukserne indeholder udtrykkelige påbud om det modsatte. Der er fare for elektrisk stød, hvis vand kommer i kontakt med indvendige elektriske dele.
- Brug ikke en vandstråle til at rengøre kaffemaskinen.
- VARMT vand! Vandsystemet (koger, rør osv.) kan indeholde varmt vand. Der er fare for forbrændinger, når VARMT vand kommer i kontakt med en person, hvilket kan forårsage skoldningsulykker.
- Flyt ikke, løft ikke og vip ikke maskinen. Der er fare for alvorlige personskader (på hænder og fingre).
- Det er kun tilladt for kvalificeret personel at få adgang til det indvendige af maskinen.



ADVARSEL

Alle advarselsniveau-advarsler gælder for hele dokumentet:

- Ryst ikke maskinen, mens den er i brug. Der er fare for, at maskinen kan vælte eller falde.
- Læn dig ikke op ad lågen, når den er åben. Der er fare for, at maskinen kan vælte eller falde. Der er fare for alvorlig personskade.



FORSIGTIG

Alle forsigtighedsniveau-advarsler gælder for hele dokumentet:

- Brug ikke skræppe rengøringsprodukter eller slibemidler til at rengøre (dele af) maskinen.
- Brug ikke en opvaskemaskine til at rengøre dele.
- Brug ikke en beskadiget maskine. Kontakt venligst din leverandør.
- Hvis der opstår en fejl, skal du koble maskinen fra strømforsyning og vandforsyning. Kontakt venligst straks din leverandør.



NOTE

Alle note-niveau-advarsler gælder for hele dokumentet:

- Brug kun maskinen i områder, hvor trænet personel kan overvåge driften.
- Vand- og strømforbindelser skal overholde lokale bestemmelser.
- Sørg for, at der anvendes en vandlås i vandtilslutningen.
- Hvis forsyningsledningen er beskadiget, skal den udskiftes af producenten, leverandøren eller lignende kvalificerede personer.
- Der må ikke bruges en forlængerledning.
- Der må ikke bruges en ekstern tidsindstilling til at styre maskinens tilgængelighed.
- Beskadigede vandtilførselsslanger må kun repareres af uddannet personel.
- Sørg for at følge instrukser på alle sikkerhedsmærkater på og i kaffemaskinen.
- Fjern ikke sikkerhedsmærkater.

1.3 Installation

For vejledning vedrørende transport, udpakning og opstilling af maskinen, se den tekniske manual.

- Opstilling, transport og tilpasning af maskinen er specialiseret arbejde, og kun behørigt uddannet servicepersonel har lov til at udføre dette.
- Kaffemaskinen er kun til indendørs brug.
- Sørg for, at maskinen placeres på en jævn, flad og stabil overflade i et hygiejnisk, tørt rum med en temperatur mellem 5-40 °C .
- Sørg for, at strømforsynings- og vandtilførselsforbindelser overholder lokale bestemmelser og forbliver let tilgængelige efter opstillingen.

1.4 Vedligeholdelse

Regelmæssig rengøring er nødvendig for at sikre hygiejnisk drift af maskinen. Denne manual forklarer alle rengøringsprocedurer for at sikre korrekt drift af kaffemaskinen.

1.5 Længere nedetid

- Hvis kaffemaskinen ikke skal bruges i en længere periode (mere end en uge), anbefales det at lukke for vandtilførslen og afbryde strømforsyningen (hvis afbryderen ikke er tilgængelig, er det tilstrækkeligt at trække stikket ud af stikkontakten i væggen). Dette vil også forhindre unødigt energiforbrug. Hvis kaffemaskinen har været brugt, skal rengøringsprocedurerne også tjekkes i dette afsnit Slukke/sætte ud af drift (se [Sluk/sæt ud af drift](#) på side 48).
- I områder, hvor temperaturen kan falde til under frysepunktet, skal kogerne tømmes. Hvis der har været frost, skal maskinen have tid til at opnå stuetemperatur, før maskinen tændes igen. Kontakt din leverandør (se [Service og support](#) på side 3) for at få yderligere oplysninger.

Beskrivelse

2.1 Oversigt

Nio-kaffemaskinen er en kompakt halv-automatisk maskine til tilberedning og salg af varme (og valgfrie kolde) drikke. Kaffemaskinen er udstyret med en papirløs CoEx XL[®]-brygger til at lave frisk kaffe, og, afhængigt af konfigurationen, også espresso.

Kaffemaskinen betjenes med et berøringspanel på lågen. Ved at trykke på en af knapperne på skærmen kan du vælge et produkt. Før en drik udleveres, skal en kop eller kande placeres under en af dyserne. Flere oplysninger findes i afsnittene:

- [Sådan bruges kaffemaskinen](#) (på side 33) og
- Sådan bruges panelet (se [Brugergrenseflade](#) på side 20) for information vist på berøringskærmen.

De næste afsnit indeholder tegninger af fronten, indersiden og det valgfri bundskab til kaffemaskinen. Tegningerne viser placeringen og navnet på maskinens vigtigste dele.

BEMÆRK

Alle billeder viser en generisk konfiguration. Den aktuelle model kan være anderledes. For at forbedre klarheden kan farver på billederne være anderledes end de faktiske farver.

Flere oplysninger findes i afsnittet [Tekniske specifikationer](#) (på side 101).

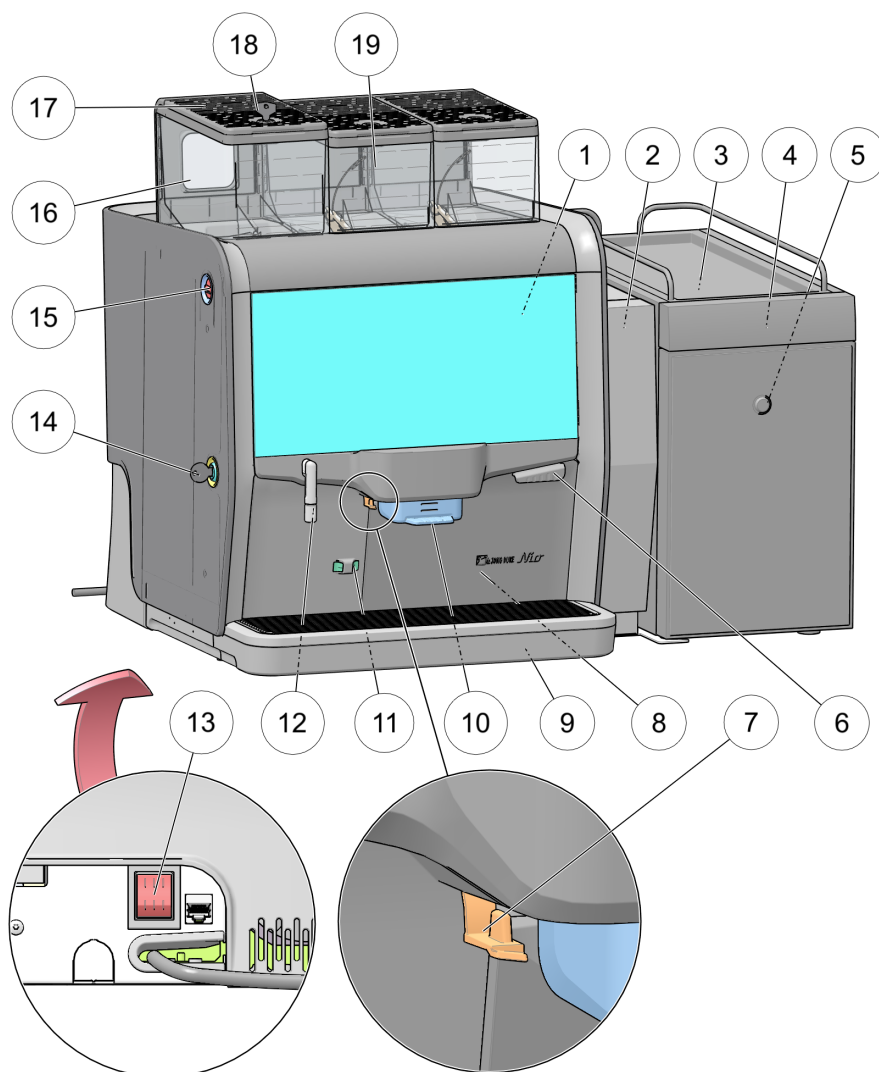
2.1.1 Set forfra

Nio, lille model, set forfra med valgfrit køleskab til frisk mælk



BEMÆRK

Alle billeder viser en generisk konfiguration. Den aktuelle model kan være anderledes. For at forbedre klarheden kan farver på billederne være anderledes end de faktiske farver.



1. Touchskærm
2. Pumpeenhed til frisk mælk – valgfri
3. Kopvarmer på køleskab – valgfri
4. Køleskab – valgfri
5. Dørlås til køleskab
6. Håndtag til affaldsspand
7. USB-port med dæksel
8. Affaldsspand
9. Drypbakke/kopholder/krusholder
10. Justerbart afløb
11. Kop-sensorer
12. Lågehåndtag – udløb for varmt vand (/koldt vand – valgfri)
13. Tænd/sluk-afbryder (på bagside)
14. Lågelås
15. Indkast til rensespille
16. Bønnedåse
17. Låg på bønnedåse
18. Lås på dåse – valgfri
19. Ingrediensdåse(r)

2.1.2 Set indefra

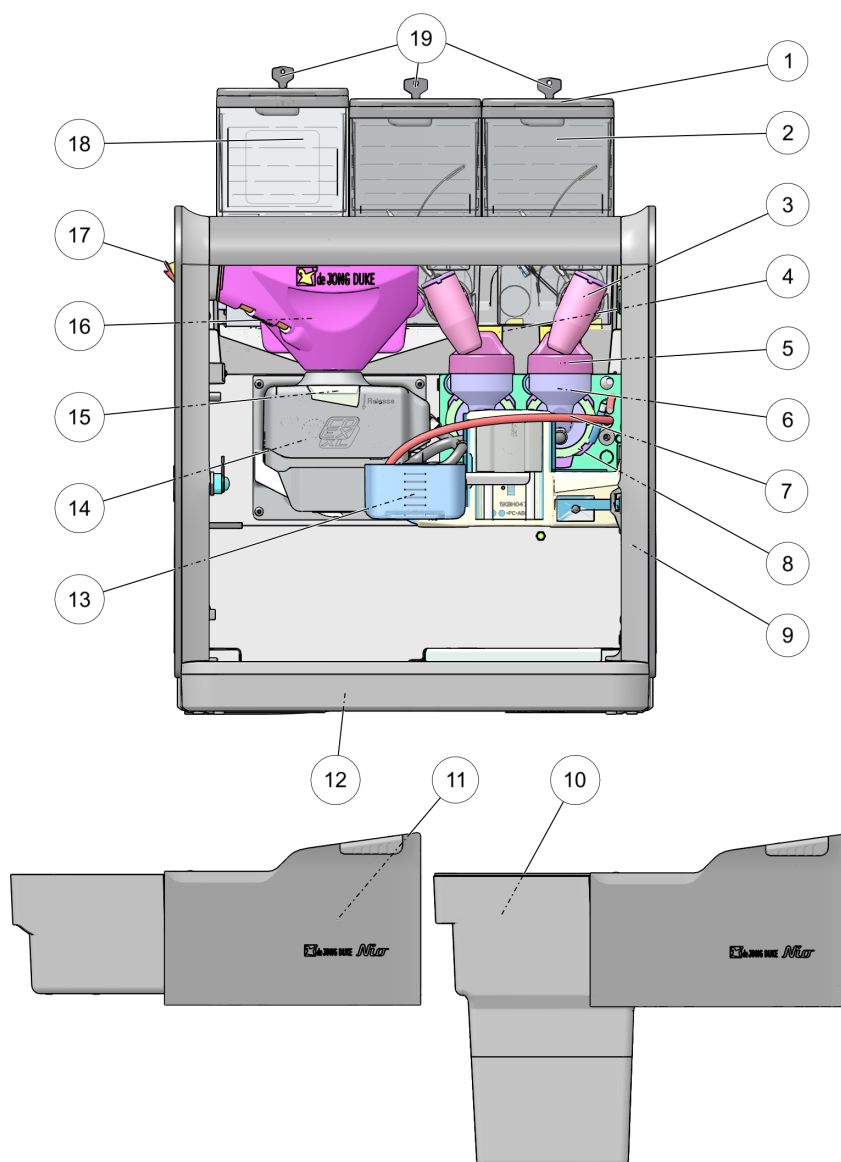
Set indefra viser placering og navn på de vigtigste dele.



BEMÆRK

Alle billeder viser en generisk konfiguration. Den aktuelle model kan være anderledes. For at forbedre klarheden kan farver på billederne være anderledes end de faktiske farver.

Set indefra, Nio CoEx CL-model med én bønnedåse og to ingrediensdåser (valgfrit)



1. Låg på ingrediensdåse
2. Ingrediensdåse
3. Udløbstud på dåse
4. Skuffe med afløbsfilter
5. Blander suge-opsamler
6. Blanderum
7. Dampslange (kun frisk mælk) – valgfri
8. Blander bajonetfatning
9. Kabinet
10. Affaldsføder til bundkabinet (i stedet for pos. 11) – valgfri
11. Affaldsspand
12. Drypbakke/kopholder/krusholder
13. Justerbart afløb
14. CoEx XL-brygger
15. Låsegreb til brygger
16. Kaffetragt
17. Indkast til rengøringspille
18. Bønnedåse
19. Låselåg på dåse – valgfri

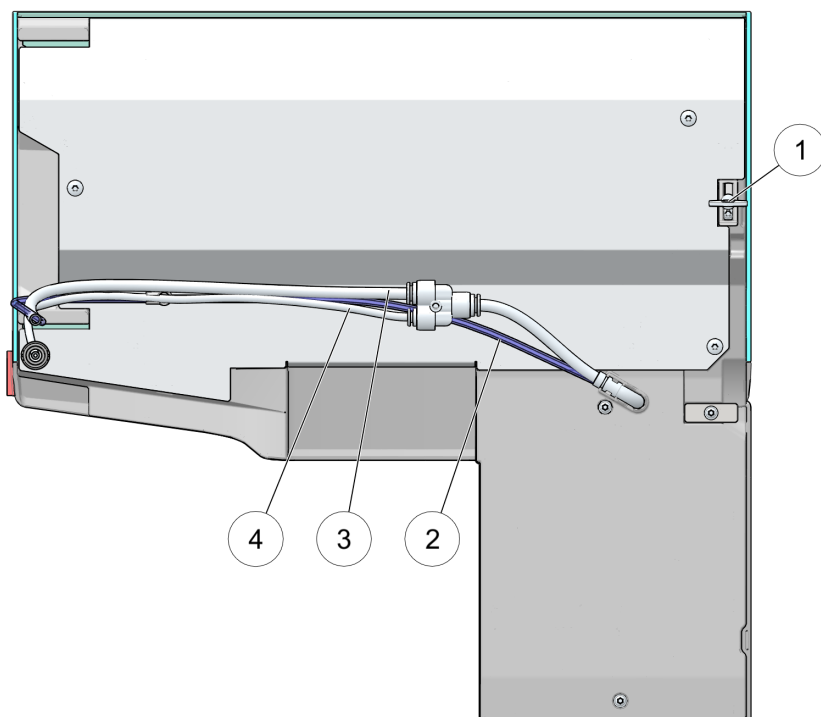
2.1.3 Låge indvendigt

Låge indvendigt, Nio-model med valgfri slange til koldt vand (med brus).



BEMÆRK

Alle billeder viser en generisk konfiguration. Den aktuelle model kan være anderledes. For at forbedre klarheden kan farver på billederne være anderledes end de faktiske farver.



1. Servicenøgle
2. Slange til varmt vand
3. Slange til koldt vand – valgfri
4. Slange til varmt vand (ved kombination med slange til koldt vand)

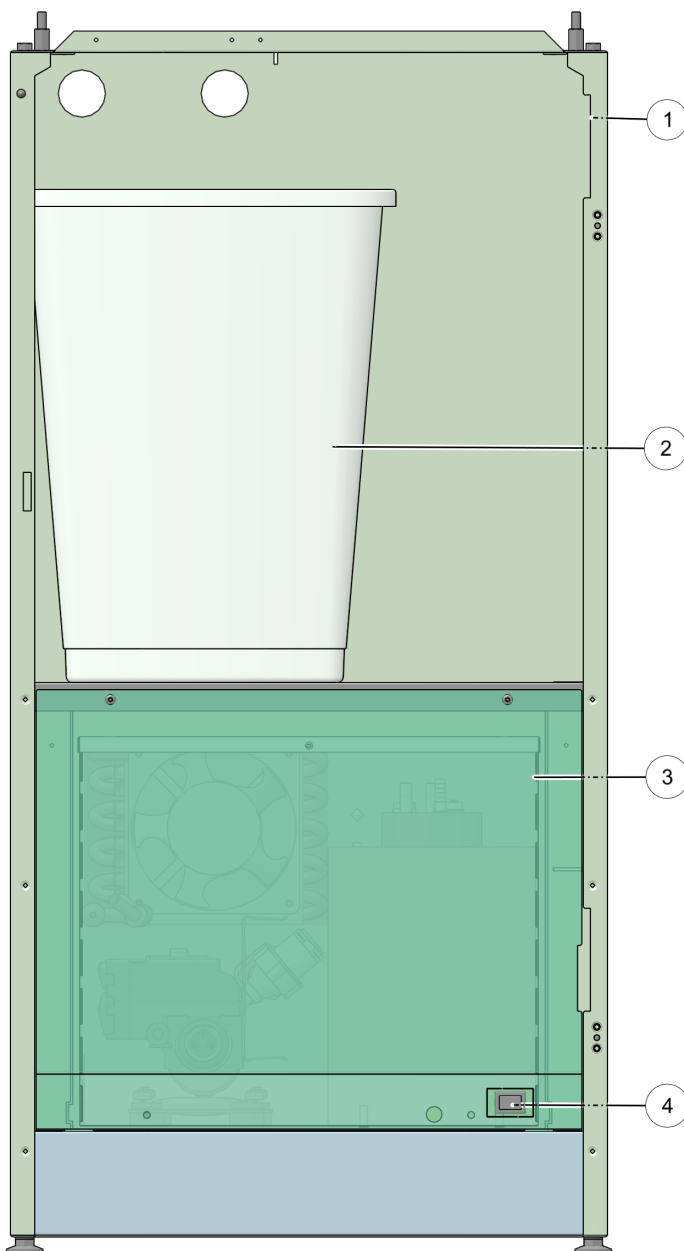
2.1.4 Set indefra, bundkabinet – valgfri

Set indefra, bundkabinet (Nio-model)



BEMÆRK

Alle billeder viser en generisk konfiguration. Den aktuelle model kan være anderledes. For at forbedre klarheden kan farver på billederne være anderledes end de faktiske farver.



1. Bundkabinet
2. Spildevandsbeholder
3. Køle-underskab – valgfri
4. Knap til køle-udløb CO2 – valgfri

Brugergrænseflade

3.1 Layout for skærm

Kaffemaskinen betjenes med en touchscreen på lågen. Alle valg foretages ved at trykke (et kort tryk) på en af knapperne eller menufanerne på touchscreen.

Layout for hovedskærm (eksempel)



NOTE

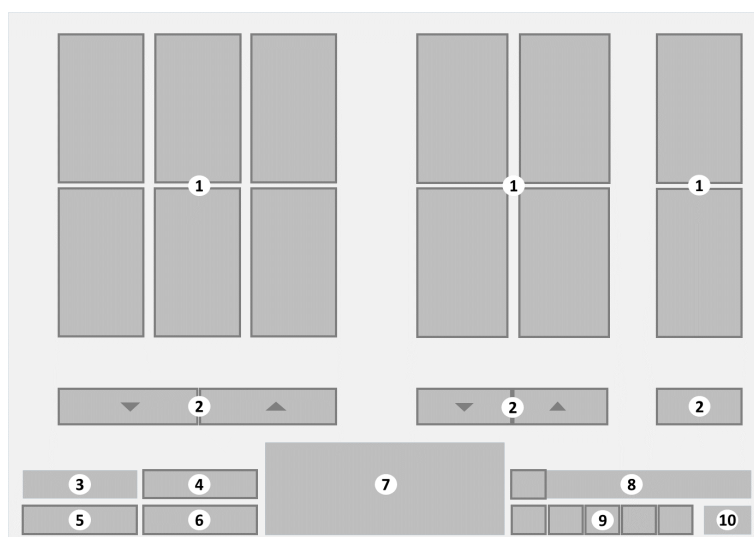
Alle tegninger og skærbilleder på kaffemaskinen er baseret på generiske konfigurationer. Den aktuelle model vil være anderledes, men funktionaliteten vil være den samme.

Alle skærme og menuer forklares i detaljer i de næste afsnit. I kapitlet [Sådan bruges kaffemaskinen](#) (på side 33) er det forklaret, hvordan man bruger touchskærmen til at dosere en drik.

3.2 Hovedmenu – kopdispenser

Hovedmenuen (eller skærmen) vises, når maskinen er klar til brug. Den giver adgang til valg for kop-dosering og alle andre funktioner.

Hovedskærm for valg



- | | |
|-----------------------------------|------------------------------------|
| 1. [Valg af kop til drik]-knapper | 6. [Nummervalg]-knap – valgfri |
| 2. [Rul op/ned]-knapper – valgfri | 7. Logo – valgfri |
| 3. Skyldigt beløb – valgfri | 8. Meddelelsesområde |
| 4. [Info] – valgfri | 9. Knapper til sprogmenu – valgfri |
| 5. [Krus]-knap – valgfri | 10. Ur – valgfri |

Udvalg af drikke

Hovedmenuen viser et udvalg af de mest populære drikke. De mulige drikke er logisk grupperet i blokke. Når der er flere valgmuligheder, end der kan vises i en blok, vises der en **[Rul op/ ned]**-knap med en pil. Tryk på denne knap for at få vist de andre muligheder for valg af drik.

Hver drikke-knap indeholder et lille billede af drikken, navnet, samt hvis betalings-tilstand er aktiveret, drikkens pris. Tryk på en knap for at vælge en drik.

Den nederste del af skærmen

Den nederste del af skærmen indeholder som minimum:

- Meddelelsesområdet
Relevante statusoplysninger om kaffemaskinen vises i meddelelsesområdet. Hvis der skal vises mere end én meddelelse, vises de i rækkefølge. Tryk på **[!]** udråbstegnet foran meddelelsen for at åbne **Undermenu meddelelser** (på side 30) for at se alle meddelelser i deres fulde længde. Tjek [Undermenu meddelelser](#) (på side 30) for at få flere detaljer.
- Ur
Viser den aktuelle tid (som indstillet i kaffemaskinen).

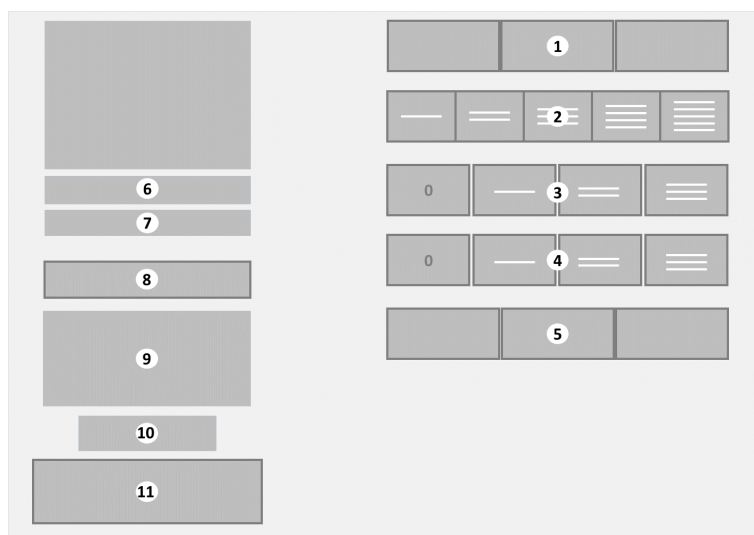
- Valgfrit** Afhængigt af model og kaffemaskinens konfiguration, kan der være følgende valgmuligheder:
- **Skyldigt beløb** – valgfrit
Når betalings-tilstand er aktiveret, vises det skyldige beløb. Det er det totale beløb, der allerede er indtastet for betaling af drikken.
 - **[Info]** – valgfri
Tryk på **[Info]**-knappen for at åbne **Informations-undermenu** (se [Information undermenu](#) på side 32) med flere detaljer om ingredienser.
 - **[Krus]** – valgfri
Tryk på denne knap for at åbne **Undermenu for dosering i krus** (se [Krus-dosering](#) på side 37) med valgmuligheder for at fylde hele kander.
 - **[Nummervalg]** – valgfri
Tryk på denne knap for at åbne **Undermenu for nummervalg** for hurtig dosering af en drik.
 - **Logo** – valgfri
 - **Sprog** – valgfri
Hvis der findes flere sprog, viser skærmen et udvalg af sprogknapper. Tryk på knappen for det ønskede sprog for at ændre teksten på skærmen til det valgte sprog.

3.2.1 Undermenu for yderligere valgmuligheder

Undermenuen for yderligere valgmuligheder bliver vist efter valg af en drik (kop eller kande) på **Hovedmenuen** (se [Hovedmenu – kopdispenser](#) på side 21).

- Denne undermenu er ikke tilgængelig, hvis (den valgte drik på) kaffemaskinen kun er konfigureret til **direkte** dosering.
- De muligheder, der bliver vist i undermenuen afhænger af den valgte drik. Nogle drikke har slet ikke nogen valgmuligheder.
- Hvis der vælges krus-dosering, er knapperne **[Start]** og **[Cancel] (Annullér)** tilgængelige. Hvis det er muligt at vælge dåse, vises denne bjælke med knapper.

Undermenu for yderligere valgmuligheder



1. **[Valg af dåse]** bjælke med knapper – valgfri
2. **[Styrke]** bjælke med knapper – valgfri
3. **[Tilføj]** bjælke med knapper – valgfri
4. **[2. tilføjelse]** bjælke med knapper – valgfri
5. **[Kopstørrelse]** bjælke med knapper – valgfri
6. Pris for denne drik – valgfri
7. Aktuelt valgte drik
8. **[Annullér]**-knap
9. Meddelelsesområde
10. Skyldigt beløb – valgfri
11. **[Start]**-knap

Afhængigt af konfiguration vises yderligere valgmuligheder i undermenuen. Der findes følgende valgmuligheder:

- *Bjælke med valg af dåse:* for at vælge en ingrediens fra en anden dåse efter det oprindelige valg. Når der er valgt kaffe, er det for eksempel muligt at vælge kaffetypen fra en anden dåse. Det aktuelle valg er fremhævet. Afhængigt af konfiguration og tilgængelighed af ingredienser, vises der en bjælke med to eller tre muligheder. Tryk på den ønskede dåse.

- *Bjælke med valg af styrke*: til at justere mængden af kaffeingrediens. Standardstyrken er det midterste knap. Den valgte styrke fremhæves.
 - tryk på en [**LINJE**]-knap for den ønskede styrke. Flere linjer betyder mere styrke.
- *Bjælke til valg af mere*: for at tilføje en ekstra ingrediens, for eksempel mælk, til den valgte kaffe. Den valgte mængde er fremhævet. Tryk på den ønskede mængde.
 - [**0**] er **ingen** tilføjet ingrediens (standard).
 - tryk på en [**LINJE**]-knap for den ønskede mængde af den tilføjede ingrediens. Flere streger er mere ingrediens.
- *2. bjælke til valg af mere*: for at tilføje yderligere en ekstra ingrediens, for eksempel sukker, til den valgte kaffe.
- *Bjælke til valg af kopstørrelse*: for at vælge forskellige kopstørrelser, kan der vises en bjælke med to eller tre valgmuligheder. Det aktuelle valg af kopstørrelse er fremhævet. Tryk på den ønskede kopstørrelse.

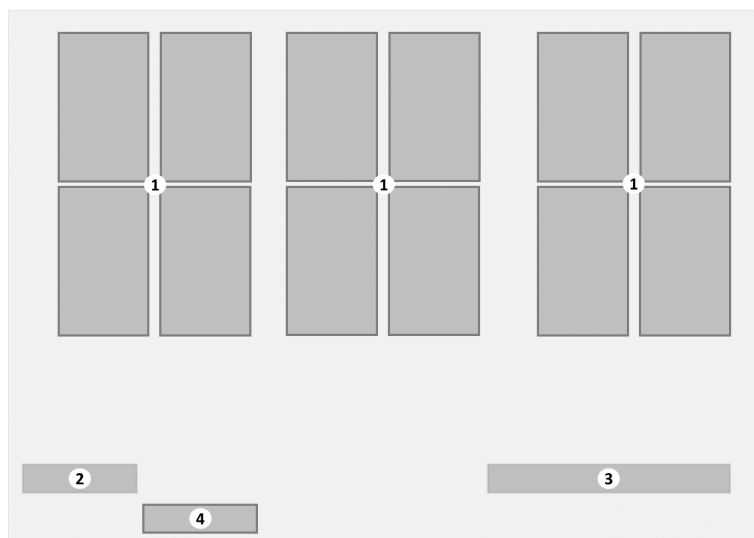
De øvrige oplysninger på skærmen:

- Pris for den valgte drik. Kun synlig, hvis der er aktiveret betaling for maskinen.
- Den aktuelt valgte drik.
- Knappen [**Annuller**]. Tryk for at annullere det aktuelle valg og vende tilbage til Hovedmenu.
- Meddelelsesområdet. Viser relevante meddelelser om kaffemaskinen. Tryk på [**!**] knappen med udråbstegn for at åbne [Undermenu meddelelser](#) (på side 30). Detaljer om alle meddelelser og mulige løsninger til at løse enkle problemer er vist på en liste i afsnittet [Meddelelser](#) (på side 91).
- Skyldigt beløb. Viser det beløb, der allerede er indtastet for at betale for den valgte drik. Kun synlig, hvis der er aktiveret betaling for maskinen.
- [**Start**]-knappen. Tryk på denne knap for at starte på tilberedelsen af drikken. Knappen er deaktiveret, hvis der ikke er foretaget fuld betaling, eller hvis der er et andet problem, der forhindrer doseringen. Tjek de(n) viste meddelelse(r) i meddelelsesområdet.

3.2.2 Undermenu for kande-dosering

Undermenuen for **kande-dosering** vises, når der trykkes på **[Kande]**-knappen på **Hovedmenu** (se [Hovedmenu – kopdispenser](#) på side 21). På nogle modeller er denne menu kun tilgængelig, hvis kande-funktionen aktiveres med en kande-nøgle (eller sekretær-nøgle).

Menu for dosering i kande



1. **[Valg af kande]**-knapper
2. Skyldigt beløb – valgfri
3. Meddelelsesområde
4. **[Kop-tilstand]**-knap

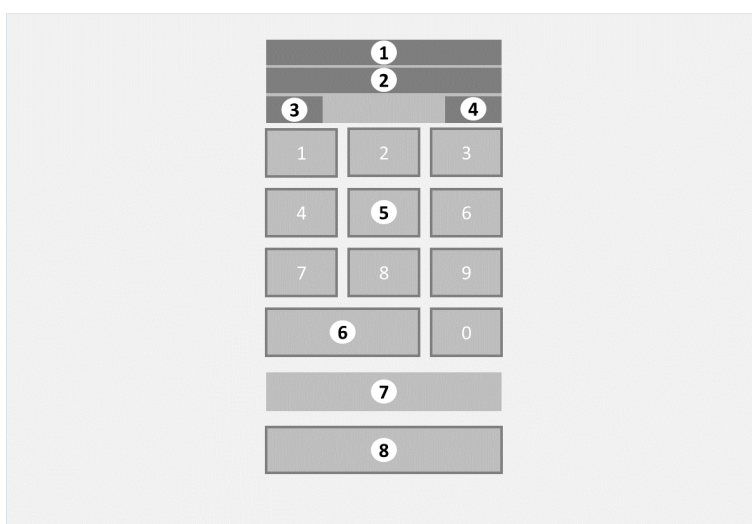
Menuen viser følgende oplysninger:

- Undermenuen for dosering i kande viser et antal valgknapper med drikke til at fylde (dele af) en kande. Hver knap indeholder et lille billede af drikken, navnet, samt hvis betalings-tilstand er aktiveret, prisen for dosering i kande. Tryk på en knap for at vælge en drik.
- Meddelelsesområdet viser relevante meddelelser om kaffemaskinen. Tryk på **[!]** knappen med udråbstegn for at åbne [Undermenu meddelelser](#) (på side 30). Detaljer om alle meddelelser og mulige løsninger til at løse enkle problemer er vist på en liste i afsnittet [Meddelelser](#) (på side 91).
- **[Kop-tilstand]**-knappen. Tryk for at annullere det aktuelle valg og vende tilbage til **Hovedmenu** (se [Hovedmenu – kopdispenser](#) på side 21).

3.2.3 Undermenu for nummervalg

Nummer-valgmenuen vises, når der trykkes på **[Nummervalg]**-knappen i **Hovedmenu** (se [Hovedmenu – kopdispenser](#) på side 21).

Menu med nummer-valg



1. Aktuelt indtastet nummervalg
2. Navn på aktuell drik
3. Pris for drik i betalingstilstand – valgfri
4. Skyldigt beløb i betalingstilstand – valgfri
5. Numerisk tastatur med **[0...9]** knapper
6. **[Annullér]**-knap
7. Meddelelsesområde
8. **[Start]**-knap

Displayet viser følgende oplysninger:

- Det unikke nummer, der er indtastet for den valgte drik, vises i det lille vindue.
- Det aktuelle navn tilhørende det indtastede nummer.
- Brug tastaturet til at indtaste **[nummervalg]** for den ønskede drik.



NOTE

Det unikke nummer, der skal indtastes her, vises på Doseringsmenu (se [Undermenu dosering](#) på side 28)-skærmen, når der tilberedes en drik.

- Tryk på **[Start]**-knappen for at starte på tilberedelsen og doseringen af drikken.
- Tryk på **[Annuller]**-knappen for at fortryde nummervalget og vende tilbage til Hovedmenu.

**NOTE**

Hvis betaling er aktiveret for denne drik og det skyldige beløb er mindre end prisen for drikken, bliver **[Start]**-knappen deaktiveret, indtil der er foretaget fuld betaling. Prisen for den valgte drik vises sammen med det skyldige beløb, der allerede er indtastet.

- Meddelelsesområdet viser relevante meddelelser om kaffemaskinen. Detaljer om alle meddelelser og mulige løsninger til at løse enkle problemer er vist på en liste i afsnittet [Meddelelser](#) (på side 91).

3.2.4 Undermenu dosering

Dispense-undermenuen vises under tilberedelse og dosering af drikken.

Undermenu dosering



- 1 Indikator, der viser progression
2. Navn på drik
3. Unik kode for drikken
4. **[Stop]**-knap

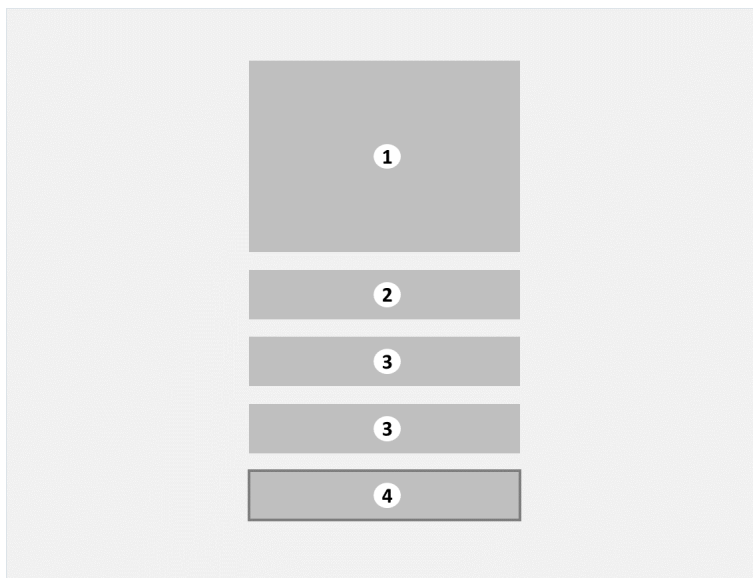
Når drikken er tilberedt/doseret, viser displayet:

- Et billede og/eller navnet på den drik, der er ved at blive tilberedt.
- En indikator viser, hvordan det skrider fremad med dosering af drikken.
- Det nummer, der vises, er det unikke nummer for den drik, der er ved at blive tilberedt. Brug dette nummer i [Undermenu for nummervalg](#) (på side 26) – valgfri for hurtig dosering af den foretrukne drik.
- **[Stop]**-knappen. Tryk på den for at annullere den aktuelle dosering og vende tilbage til Hovedmenu (se [Hovedmenu – kopdispenser](#) på side 21).

3.2.5 Klar undermenu

Undermenuen **Klar** vises, når kaffemaskinen er færdig med at dosere.

Klar undermenu



1. Indikator, der viser processen
2. Meddelelse, når dosering er færdig
3. Unikt nummer på den tilberedte drik
4. **[Annullér]**-knap

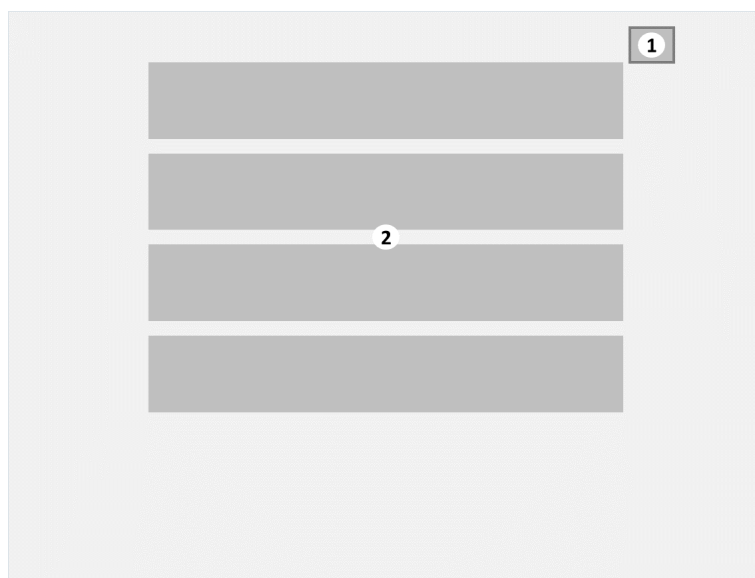
Når doseringen er fuldført, viser displayet:

- En indikator for doserings-progression på 100 % fuldført.
- Meddelelsen "Klar, tag din kop" for at vise, at det er sikkert at fjerne drikken (kop eller kande).
- Det unikke nummer for den drik, der blev tilberedt. I stedet for at bruge skærmene med udvalg og muligheder til at tilberede den ønskede drik, kan det unikke nummer indtastes ved hjælp af Undermenu nummervalg (se [Undermenu for nummervalg](#) på side 26) – valgfri
- Knappen **[Cancel] (Annuller)**. Tryk på den eller fjern koppen/kanden og vende tilbage til Hovedmenu (se [Hovedmenu – kopdispenser](#) på side 21).

3.2.6 Undermenu meddelelser

Undermenuen for **Meddelelser** viser alle relevante meddelelser om denne kaffemaskine på én skærm. Tryk på **[!]** knappen med udråbstegn på en af skærmene for at åbne [Undermenu meddelelser](#) (på side 30). Detaljer om alle meddelelser og mulige løsninger til at løse enkle problemer er vist på en liste i afsnittet [Meddelelser](#) (på side 91).

Undermenu meddelelser



1. **[X]** knap for at lukke
2. Liste over alle aktive meddelelser

Meddelelsesskærmen viser alle aktive meddelelser om kaffemaskinen.

- Tryk på **[X]**-knapen eller tryk et sted i meddelelsesområdet for at vende tilbage til den forrige menu.

Der er tre niveauer af meddelelser

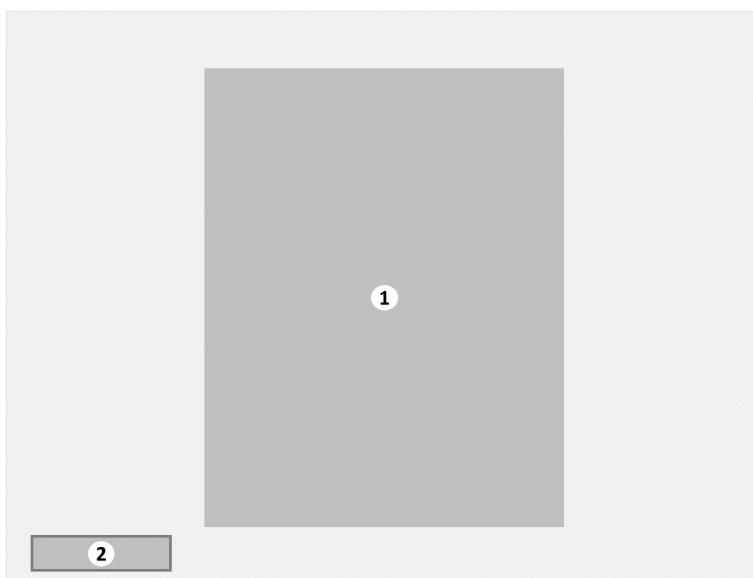
- vis kun meddelelser, fx 'Indsæt drypbakke (se [Meddelelse: Montér drypbakke](#) på side 94)'. Når denne meddelelse vises, vil kaffemaskinen fortsat fungere, endda uden drypbakken.
- deaktivér meddelelser om dosering, fx 'Indsæt mønter (se [Meddelelse: Indkast mønter](#) på side 95)'. Når denne meddelelse vises, er kaffemaskinen fuldt funktionsdygtig, undtagen dosering. I dette tilfælde vil **[Start]**-knapen blive aktiveret, når der er foretaget fuld betaling.
- deaktivér meddelelser om valg, fx 'Vandniveau 2 for lavt'. Når denne meddelelse vises, vil nogle eller alle knapper for valg af drik være deaktiveret. Når kogerne er fyldte og vandniveauet er korrekt, vil beskeden forsvinde og valgknapperne vil blive aktiveret.

Detaljer om alle meddelelser og mulige løsninger til at løse enkle problemer er vist på en liste i afsnittet [Meddelelser](#) (på side 91).

3.2.7 Information undermenu

Undermenuen for **Information** vises, når der trykkes på **[Info]**-knappen på skærmen med **Hovedmenuen**. Den viser detaljer om ingredienserne eller kaffemaskinen.

Information undermenu



1. Kundetilpasset information
2. **[Annuller]**-knap

Det tilpassede informationsbillede viser detaljer om drikken eller kaffemaskinen og defineres for hvert tilgængeligt sprog (for eksempel: advarsler vedrørende fødevarerallergi).

Tryk på **[Annuller]** for vende tilbage til **Hovedmenuen**.

Sådan bruges kaffemaskinen

4.1 Før ibrugtagning

Transport, opsætning og justering af maskinen er specialiseret arbejde. Kun behørigt trænet servicepersonel skal udføre dette. Vejledninger vedrørende transport, udpakning og opstilling af maskinen, se i den tekniske manual.

Tænd for kaffemaskinen Udfør de trin, der er beskrevet i proceduren Tænd for maskinen (se [Tænd](#) på side 46).

Fyld ingrediens-dåserne op Udfør de trin, der er beskrevet i proceduren Opfyldning af ingrediensdåser (se [Fyld ingrediens-dåserne op](#) på side 85).

Tilslut systemet for frisk mælk Udfør de trin, der er beskrevet i proceduren Tilslut systemet for frisk mælk (se [Tilslut systemet til frisk mælk – valgfrit](#) på side 51).

4.2 Procedurer

4.2.1 Vælg en drik



BEMÆRK

Hvis **Hovedmenuen** (se [Hovedmenu – kopdispenser](#) på side 21) ikke vises, så tryk et sted på skærmen eller sæt en kop på kopholderen.



BEMÆRK

Hvis knappen **[Place cup and press here] (Placér kop og tryk her)** vises, skal du først udføre en skylleprocedure. (se [Berammet skylning](#) på side 49)

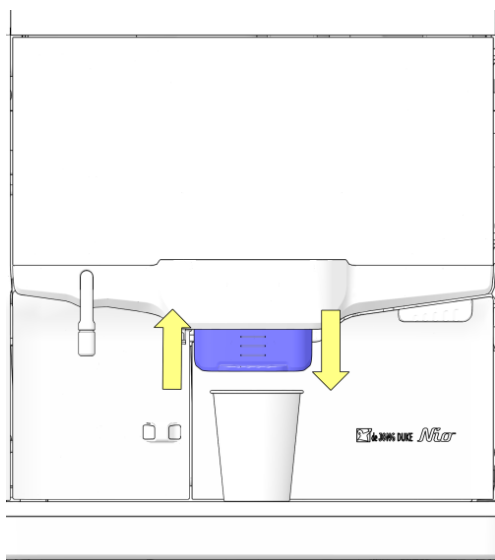
Procedure Udfør følgende trin:

1. Tryk på knappen for det ønskede **[language] (sprog)** på skærmen (valgfri). Skærmen vil skifte til det valgte sprog.



TIP

Det valgte sprog vil forblive aktivt, indtil drikken er doseret.



2. Tilpas kaffeudløbets højde til størrelsen på koppen/kruset.
3. Vælg en af følgende fra **Hovedmenuen** (se [Hovedmenu – kopdispenser](#) på side 21):
 - For at fylde en enkelt kop ved hjælp af valgmenuerne, skal du fortsætte med proceduren Dosering af kopper (se [Kop-dosering](#) på side 35).
 - For (hurtigt) at fylde en enkelt kop ved hjælp af de forudindstillede ingredienser, skal du fortsætte med proceduren Dosering af kop efter nummer (se [Dosering af kop efter nummer – valgfri](#) på side 36).
 - For at fylde (en del af) en kande, skal du fortsætte med proceduren [Krus-dosering](#) (på side 37).

4.2.1.1 Kop-dosering

Procedure Udfør følgende trin:

1. Tryk på knappen for den ønskede drik fra udvalget i **Hovedmenuen** (se på side 21)
 - eller tryk først på en af **[Scroll Up/down] (Scroll op/ ned)**-knapperne og vælg så den ønskede drik.
2. Undermenuen for yderligere valgmuligheder (se [Undermenu for yderligere valgmuligheder](#) på side 23) med den valgte drik vises.
3. Når det er tilgængeligt og nødvendigt, skal du trykke på en eller flere af de ønskede muligheder for at foretage yderligere ændringer.
4. Sæt en kop under det korrekte udløb.
 - Hvis der ønskes varmt vand, skal koppen placeres i **venstre** side under udløbet med varmt vand.
 - For alle andre doseringer, skal koppen placeres i **midten**, under hovedudløbet.
5. Tryk på **[Start]**-knappen for at tilberede drikken.
 - eller tryk på **[Cancel] (Annuller)** for vende tilbage til Hovedmenuen (se på side 21).
 - når betalingstilstand er aktiveret, skal der først betales, før **[Start]**-knappen bliver aktiveret. Tjek afsnittet om [Betaling](#) (på side 39) for at få flere detaljer.
6. Nu vises Undermenu dosering (se på side 28), og drikken tilberedes.
 - eller tryk på **[Stop]**-knappen for at afbryde og stoppe doseringen.
7. Når doseringen er fuldført vises [Klar undermenu](#) (på side 29).
 - du må ikke fjerne din kop, før meddelelsen Klar, tag din kop (se [Meddelelse: Klar, tag din kop](#) på side 100) vises. Meddelelsen vil forblive synlig på skærmen, indtil koppen er fjernet.
 - For at tilføje en drik mere til den samme kop, skal du ikke fjerne koppen, men trykke på **[Cancel] (Annuller)**-knappen og vælg den næste drik.
8. Den tilberedte drik er klar.



ADVARSEL

Der kan komme varm væske ud af udløbsdysen efter at doseringen er færdig.

4.2.1.2 Dosering af kop efter nummer – valgfri

Hver drik med specifik styrke og/eller tilføjede ingredienser har sin egen kode. I stedet for at indtaste alle valg kan denne kode bruges til at dosere drikken hurtigere med den ønskede styrke og yderligere ingredienser.



NOTE

Denne procedure er et tilvalg og er kun tilgængelig, hvis knappen **[Nummervalg]** er tilgængelig i Hovedmenuen.

Procedure Udfør følgende trin:

1. Tryk på det unikke **[nummer]** for den ønskede drik på tastaturet på skærmen.



BEMÆRK

Det nummer, der skal indtastes her, vises på Doseringsmenu (se [Undermenu dosering](#) på side 28)-skærmen, når der tilberedes en drik/under dosering.

2. Tryk på **[Start]**-knappen for at tilberede drikken.
 - eller tryk på **[Annuller]** for vende tilbage til Hovedmenuen (se på side 21).
 - når betalingstilstand er aktiveret, skal der først betales, før **[Start]**-knappen bliver aktiveret. Tjek afsnittet om [Betaling](#) (på side 39) for at få flere detaljer.
3. Nu vises Undermenu dosering (se på side 28), og drikken tilberedes.
 - tryk på **[Stop]**-knappen for at afbryde og stoppe doseringen.
4. Når doseringen er fuldført vises [Klar undermenu](#) (på side 29).
 - du må ikke fjerne din kop, før meddelelsen Klar, tag din kop (se [Meddelelse: Klar, tag din kop](#) på side 100) vises. Meddelelsen vil forblive synlig på skærmen, indtil koppen er fjernet.
 - For at tilføje en drik mere til den samme kop, skal du ikke fjerne koppen, men trykke på **[Annuller]**-knappen og vælg den næste drik.
5. Den tilberedte drik er klar.



ADVARSEL

Der kan komme varm væske ud af udløbsdysen efter at doseringen er færdig.

4.2.1.3 Krus-dosering

Formål Når det er konfigureret, er det muligt at fylde hele kander på én gang. På nogle modeller er denne mulighed tilgængelig efter aktivering med en krus-nøgle eller pinkode.

Procedure Udfør følgende trin:

ADVARSEL

Der kan en gang imellem dryppe varm væske fra udløbet på maskinen, også selv om maskinen ikke er i brug.

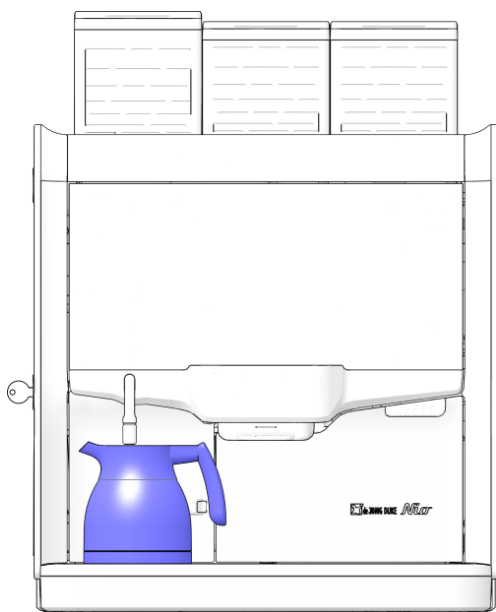
Når varm væske kommer i kontakt med en person, kan det føre til alvorlige skader med skoldning.

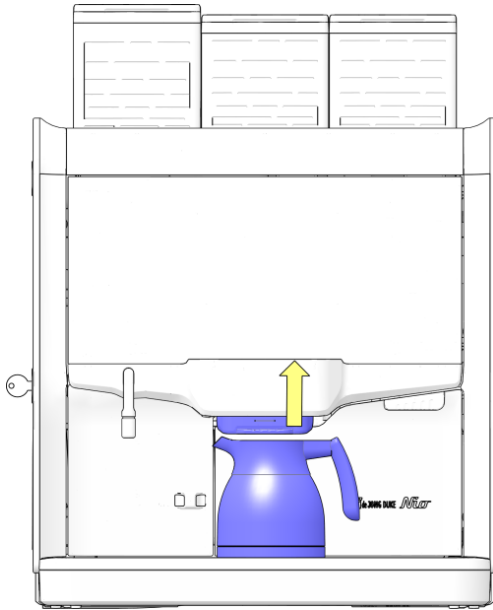
1. Hvis der ønskes varmt vand, skal kruset placeres i **venstre** side under udløbet med varmt vand.



ADVARSEL

Hvis kander ikke placeres korrekt, kan maskinen spilde varm væske ned ad forsiden. Dette kan forårsage alvorlige skader med skoldning.





2. For alle andre doseringer, skal kanden placeres i **midten** under hovedudløbet.
3. Hvis undermenuen for kander ikke vises, så tryk på **[Kande]**-knappen i Hovedmenuen (se [Hovedmenu – kopdispenser](#) på side 21).
4. Tryk på den ønskede drik og kande-opfyldning blandt de viste valgknapper.
 - eller tryk på **[Kop-tilstand]** for vende tilbage til **Hovedmenuen**
5. Tryk på **[Start]**-knappen for at starte doseringen.
 - tryk på **[Annuller]** for vende tilbage til **Hovedmenu** (se [Hovedmenu – kopdispenser](#) på side 21).
 - når betalingstilstand er aktiveret, skal der først betales, før **[Start]**-knappen bliver aktiveret. Tjek afsnittet om [Betaling](#) (på side 39) for at få flere detaljer.
 - hvis **[Start]**-knappen er deaktiveret, så kontrollér Meddelelsesområdet for flere detaljer.
6. Nu vises Undermenu for dosering (se [Undermenu dosering](#) på side 28).
 - tryk på **[Stop]**-knappen for at afbryde og stoppe doseringen.
7. Når doseringen er fuldført vises [Klar undermenu](#) (på side 29).
 - du må ikke fjerne din kop/kande, før meddelelsen *Klar, tag din kop* (se [Meddelelse: Klar, tag din kop](#) på side 100) vises.
 - meddelelsen vil forblive synlig på skærmen, indtil koppen/kanden er fjernet.
 - for at tilføje yderligere en drik til den **samme** kop/kande, tryk på **[Annuller]**-knappen.



FORSIGTIG – Der kan komme varm væske ud af udløbsdysen efter at doseringen er færdig.

8. Den fyldte kande er klar.

4.2.2 Betaling

Formål Hvis kaffemaskinen er aktiveret til betaling, vil doseringen af kopper eller kander først starte, når den fulde betaling er gennemført.

Procedure Udfør følgende trin:

1. *Prisen* for doseringen af den valgte kop/kande vises på skærmen.
2. Gennemfør fuld betaling.
 - Det indtastede *skyldige* beløb beregnes og vises på skærmen.



BEMÆRK

[Start]-knappen vil forblive deaktiveret, indtil fuld betaling er gennemført.

Forebyggende vedligeholdelse

5.1 Engagement i fødevarer sikkerhed

Fødevarer sikkerhed og -kvalitet er vigtigt både for kunden og de mennesker, der arbejder i automat-industrien. Det er altafgørende at respektere et antal grundlæggende principper, såsom personlig hygiejne. Derfor anbefaler vi, at du følger de råd, der er angivet i "En hygiejneguide til salgsautomater". Guiden er udgivet af European Vending and Coffee Association, og den er udarbejdet for at hjælpe med at sikre, at der leveres et hygiejnisk produkt til kunden ved enhver lejlighed.

5.2 Plan for forebyggende vedligeholdelse



BEMÆRK

Hvis man springer over vedligeholdelse kan det påvirke kvaliteten af den doserede drik, og det kan føre til, at maskinen ikke fungerer korrekt. Rengør kaffemaskinen sidst på dagen og før maskinen slukkes i en længere periode.

Planen herunder giver et overblik over alle de procedurer, der er nødvendige for at vedligeholde kaffemaskinen.

Forebyggende vedligeholdelsesplan CoEx (XL)-brygger (Nio-model)

Rengøringsprocedurer for kaffemaskinen med intervaller	D	U	M	H
Berammet skylning (på side 49)	X			
Udløbsblandere og brygger (på side 50)	X			
Rengør systemet til frisk mælk – valgfrit (på side 55)	X			
Tag delene til frisk mælk ud og rengør dem – valgfrit (på side 57) ⁽²⁾		X		
Rengør blendersystemet og alle slanger (på side 67)		X		
Fjern og rengør bryggeren (på side 73)		X		
Rengør bryggeren med rensetablet (på side 76)		X		
Rengør affaldsspand (på side 61)	X			
Rengøring af drypbakke (på side 65)	X			
Rengøring af spildevandsbeholder i bundkabinnet (på side 63)		X		
Rengør udløbsdyse for koldt vand – valgfri (på side 82)		X		
Rengør udløbsdyse for koldt vand grundigt – valgfri (på side 83)			X	
Generel rengøring af koldt vandssystem ⁽¹⁾				X
Desinficering af koldt vandssystem ⁽¹⁾				X
Rengør dåserne (på side 80)			X	
Fyld ingrediens-dåserne op (på side 85)	X			
Indtast niveauer for ingredienser i dåser – valgfri (på side 86)	X			
Rengør maskinen udvendigt (på side 87)	X			
Rengør berøringsskærm (på side 88)	X			

(1) Koldt vands-specifikke rengøringsprocedurer skal udføres af en certificeret forhandler og er ikke forklaret i denne slutbrugermanual.

(2) Kun for modeller med frisk mælk: Vi anbefaler at udskifte mælkeskummen og mælkeslangen – fra mælkepumpe til mælkebeholder og skummer – én gang om året.

Interval kolonnekoder				
Dagligt	D			
Ugentligt		U		
Månedligt			M	
Hver 6. måned				H

**BEMÆRK**

Forøg hyppighed for rengøring af bryggeren, hvis kaffemaskinen leverer mange kafferelaterede drikke hver dag.

5.3 Daglig vedligeholdelse

Formål Daglig vedligeholdelse vil sikre kvaliteten af dine drikkevarer samt korrekt drift af maskinen.

Procedure Følg disse trin for daglig vedligeholdelse:

1. [Udløbsblandere og brygger](#) (på side 50).
2. [Rengør systemet til frisk mælk – valgfrit](#) (på side 55).
3. [Rengør affaldsspand](#) (på side 61).
4. Rengør drypbakken (se [Rengøring af drypbakke](#) på side 65).
5. Rengør spildevandsbeholderen i bundkabinettet (se [Rengøring af spildevandsbeholder i bundkabinettet](#) på side 63).
6. [Fyld ingrediens-dåserne op](#) (på side 85).
7. [Indtast niveauer for ingredienser i dåser – valgfrit](#) (på side 86).
8. [Rengør maskinen udvendigt](#) (på side 87).
9. Rengør touchskærmen (se [Rengør berøringsskærm](#) på side 88).
10. Kontrollér, at maskinen virker korrekt, ved at lave en prøvedrik.

Hvert trin er beskrevet i detaljer i de næste afsnit.

5.4 Ugentlig vedligeholdelse

Formål Ugentlig vedligeholdelse vil sikre kvaliteten af dine drikke samt korrekt drift af maskinen.



TIP

Der medfølger et hygiejne-sæt med maskinen. Ved hjælp af hygiejnesættets dele kan rengøringen foretages, efter at maskinen er sat i drift igen med delene fra sættet.

Procedure Følg disse trin for ugentlig vedligeholdelse:

1. [Åbn lågen](#) (på side 46) på maskinen.
2. [Rengør blendersystemet og alle slanger](#) (på side 67).
3. [Rengør systemet til frisk mælk – valgfrit](#) (på side 55).
4. [Tag delene til frisk mælk ud og rengør dem – valgfrit](#) (på side 57).
5. [Fjern og rengør bryggeren](#) (på side 73).
6. [Rengør bryggeren med rensetablet](#) (på side 76).
7. [Rengør affaldsspand](#) (på side 61).
8. Rengør drypbakken (se [Rengøring af drypbakke](#) på side 65).
9. Rengør spildevandsbeholderen i bundkabinettet (se [Rengøring af spildevandsbeholder i bundkabinettet](#) på side 63).
10. [Rengør udløbsdyse for koldt vand – valgfri](#) (på side 82).
11. [Fyld ingrediens-dåserne op](#) (på side 85).
12. [Indtast niveauer for ingredienser i dåser – valgfri](#) (på side 86).
13. [Luk lågen](#) (på side 46).
14. [Rengør maskinen udvendigt](#) (på side 87).
15. Rengør touchskærmen (se [Rengør berøringsskærm](#) på side 88).
16. Kontrollér, at maskinen virker korrekt, ved at lave en prøvedrik.

Hvert trin er beskrevet i detaljer i de næste afsnit.



BEMÆRK

Forøg hyppighed for rengøring af bryggeren, hvis kaffemaskinen leverer mange kafferelaterede drikke hver dag.

5.5 Månedlig vedligeholdelse

Formål Månedlig vedligeholdelse vil sikre kvaliteten af dine drikke samt korrekt drift af maskinen.

Procedure Følg disse trin for månedlig vedligeholdelse:

1. [Åbn lågen](#) (på side 46) på maskinen.
2. [Rengør blendersystemet og alle slanger](#) (på side 67).
3. [Rengør systemet til frisk mælk – valgfrit](#) (på side 55).
4. [Tag delene til frisk mælk ud og rengør dem – valgfrit](#) (på side 57).
5. [Fjern og rengør bryggeren](#) (på side 73).
6. [Rengør bryggeren med rensetablet](#) (på side 76).
7. [Rengør affaldsspand](#) (på side 61).
8. Rengør drypbakken (se [Rengøring af drypbakke](#) på side 65).
9. Rengør spildevandsbeholderen i bundkabinettet (se [Rengøring af spildevandsbeholder i bundkabinettet](#) på side 63).
10. [Rengør udløbsdysen for koldt vand grundigt – valgfrit](#) (på side 83).
11. [Rengør dåserne](#) (på side 80).
12. [Fyld ingrediens-dåserne op](#) (på side 85).
13. [Indtast niveauer for ingredienser i dåser – valgfrit](#) (på side 86).
14. [Luk lågen](#) (på side 46).
15. [Rengør maskinen udvendigt](#) (på side 87).
16. Rengør touchskærmen (se [Rengør berøringsskærm](#) på side 88).
17. Kontrollér, at maskinen virker korrekt, ved at lave en prøvedrik.

Hvert trin er beskrevet i detaljer i de næste afsnit.



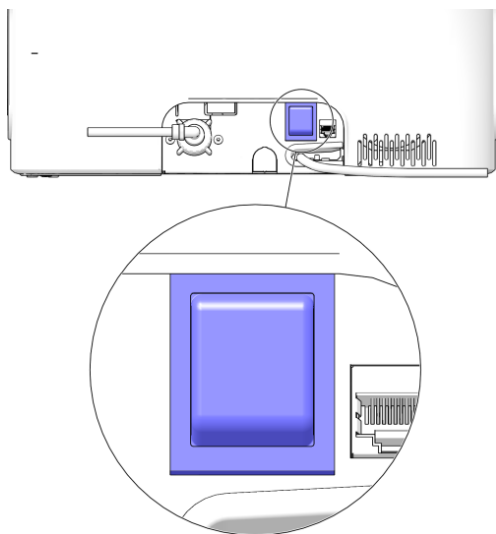
BEMÆRK

Forøg hyppighed for rengøring af bryggeren, hvis kaffemaskinen leverer mange kafferelaterede drikke hver dag.

5.6 Forebyggende vedligeholdelsesprocedurer

5.6.1 Tænd

Procedure Udfør følgende trin:



1. Tænd for vandforsyningen.
2. Sæt stikket i stikkontakten.
3. Sæt afbryderknappen **[ON/OFF]** på bagsiden af maskinen til positionen *ON*.
4. Kaffemaskinen vil starte.
5. Hovedskærmen vises med beskeden "fylder kogere" og derefter "opvarmer kogere" i meddelelsesområdet (se på side 21) på skærmen.
6. Efter et par minutter forsvinder beskeden "opvarmer kogere", og maskinen er klar til brug.

5.6.2 Åbn lågen

Procedure Udfør følgende trin:

1. Sæt **nøglen** i låsen i lågen i kaffemaskinen.
2. Drej **nøglen** 90 grader.
3. Åbn lågen.
 - Brug udløbet til varmt vand til at trække lågen åben.
 - **Servicemenuen** vises på skærmen.



BEMÆRK

Lad ikke lågen stå åben uden at holde øje med den, for at undgå uautoriseret adgang til det indvendige af maskinen.

5.6.3 Luk lågen

Procedure Udfør følgende trin:

1. Sæt **nøglen** i låsen i lågen i kaffemaskinen.

2. Drej nøglen 90 grader.
3. Luk lågen.
4. Drej **nøglen** 90 grader for at låse lågen.
5. Tag **nøglen** ud og gem den et sikkert sted.



BEMÆRK

Fjern altid nøglen fra kaffemaskinen for at forhindre uautoriseret åbning af lågen.

6. (Valgfri) Forlad **Service menuen**: tryk på knappen **[Exit] (Afslut)** og knappen **[Close door and press here to quit service] (Luk låge og tryk her for at annullere service)** for at vende tilbage til hovedmenuen.

5.6.4 Sluk/sæt ud af drift

Procedure Udfør følgende trin:

1. Sæt afbryderknappen [**ON/OFF**] på bagsiden af maskinen til positionen *OFF*.
 - Hvis kaffemaskinen ikke bruges i en længere periode (mere end en uge), anbefales det at:
 - udføre en daglig (se [Daglig vedligeholdelse](#) på side 43) procedure for vedligeholdelsesrengøring eller, hvis maskinen ikke bruges i længere tid, anbefales det at udføre en månedlig (se [Månedlig vedligeholdelse](#) på side 45) vedligeholdelsesprocedure.
 - sluk for vandforsyningen.
 - sluk for strømforsyningen (det er tilstrækkeligt at tage stikket ud af stikkontakten). Dette vil også forhindre unødigt energiforbrug.
- Se også afsnittet: [Længere nedetid](#) (på side 14).

5.6.5 Berammet skylning

Formål Man kan komme til at springe over eller glemme at rengøre kaffemaskinen. Den berammede skylning giver en påmindelse ved hjælp af en scheduler. Når den aktiveres, skal du følge nedenstående procedure for at udføre skylningen. Du kan også køre den daglige vedligeholdelse (se [Daglig vedligeholdelse](#) på side 43) eller den ugentlige vedligeholdelse (se [Ugentlig vedligeholdelse](#) på side 44) i stedet for.

Påkrævet Brug de følgende dele for at udføre proceduren:

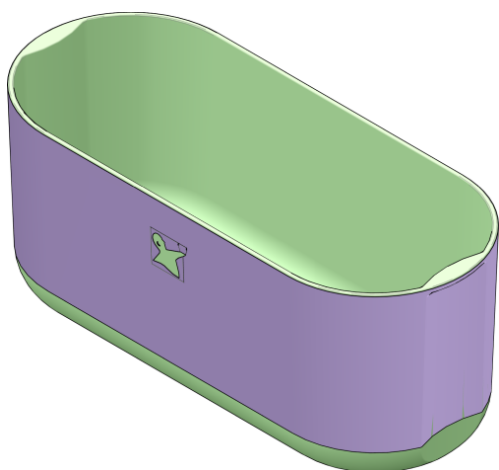
- Et skyllekar.

Interval Udfør denne procedure:

- Dagligt (se [Daglig vedligeholdelse](#) på side 43), vises på skærmen.

Procedure Udfør følgende trin:

1. Sæt et skyllekar under udløbsdysen for at opsamle skyllevandet.
2. Tryk på knappen **[Place cup and press here] (Placér kop og tryk her)** på skærmen.
 - Der skylles varmt vand fra kogerens gennem blanderne og bryggeren.
3. En skærm viser hvordan det skrider fremad.
 - Vent til skylleproceduren er fuldført.
 - Tid i alt, der kræves for at skylle, er 1-2 minutter.
4. Fjern skyllekarret.
5. Maskinen vender tilbage til **Hovedmenuen** (se [Hovedmenu – kopdispenser](#) på side 21) og er klar til brug.



5.6.6 Udløbsblandere og brygger

Formål Skulleprocessen skyller varmt vand gennem blanderne og bryggeren for at fjerne eventuelle rester.

Påkrævet Brug de følgende dele for at udføre proceduren:

- Skullekar.

Interval Udfør denne procedure:

- Mindst Dagligt (se [Daglig vedligeholdelse](#) på side 43), oftere om nødvendigt.

Tid i alt • Tid i alt, der kræves for at skylle, er 1-2 minutter.

Procedure Udfør følgende trin:

1. Tryk på knappen **[logo]** nederst på skærmen og hold den inde i ca. 5 sekunder for at gå ind i **Service menuen**.
2. Sæt en skyllebalje under udløbsdysen for at opsamle det varme spildevand.
3. Tryk på **[Rinse] (Skyl)**-knappen i **Service menuen**.
 - Der skylles varmt vand fra kogerens gennem blanderne og bryggeren.
4. Gentag det forrige trin, indtil der kommer rent vand ud af maskinen.



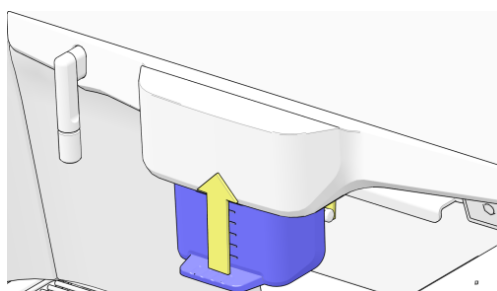
5.6.7 Tilslut systemet til frisk mælk – valgfrit

Formål Hvis din kaffemaskine er udstyret med frisk mælk-systemet, skal dette tilsluttes før ibrugtagning.

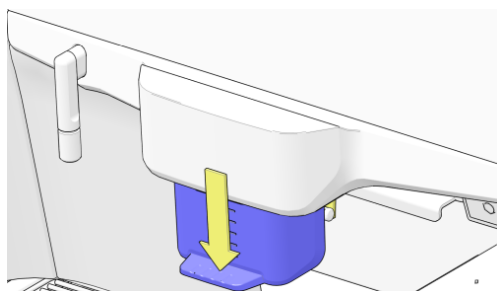
Interval Udfør denne procedure:

- En gang, efter installation af kaffemaskinen.

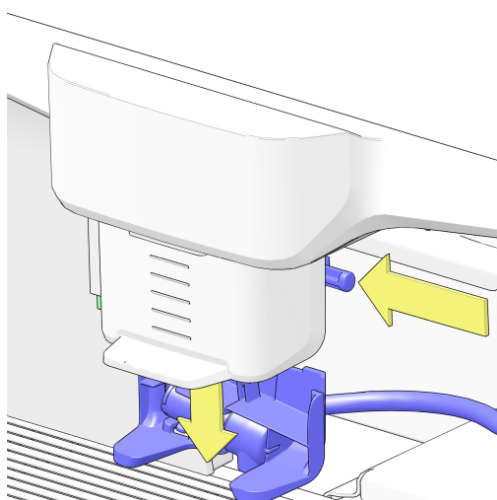
Procedure Udfør følgende trin:



1. Skub det justerbare afløb til den øverste position.
2. Tag affaldsspanden/affaldsføderen ud.
 - Kontrollér de første trin i afsnittet [Rengør affaldsspand](#) (på side 61) og få mere at vide.

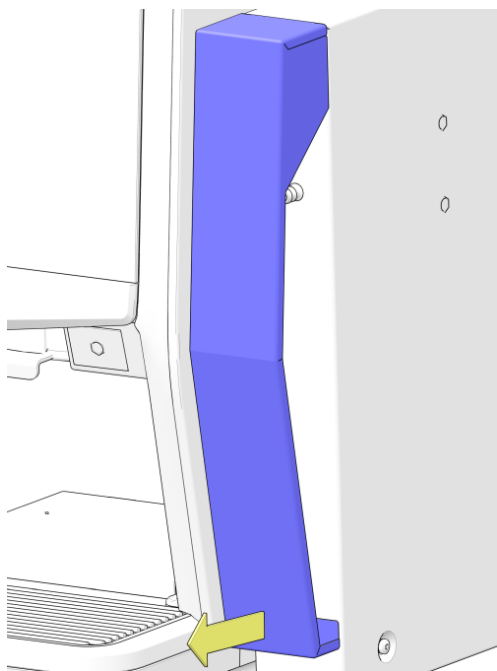


3. Skub det justerbare afløb ned igen.



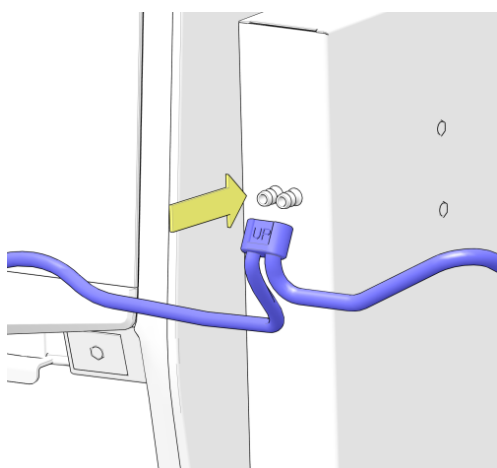
4. Skub låsestiften på højre side af det justerbare afløb og fang mælkeskummen.

5. Tag dækslet af pumpeenheden til mælk.

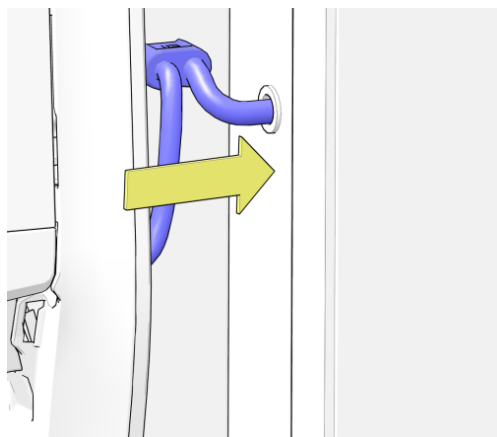


6. Forbind mælkeslangen til de to pumpetilslutninger.

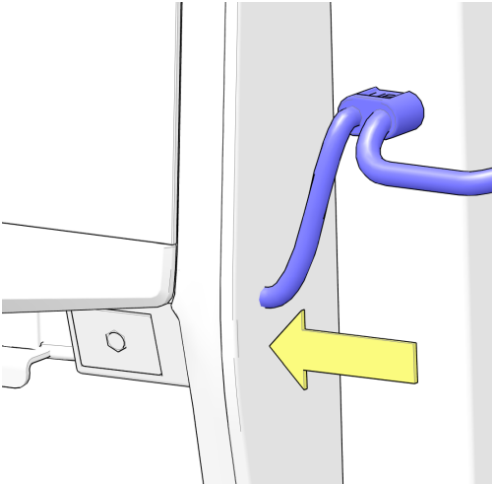
- Sørg for, at teksten "OP" på slangen er synlig fra oversiden.



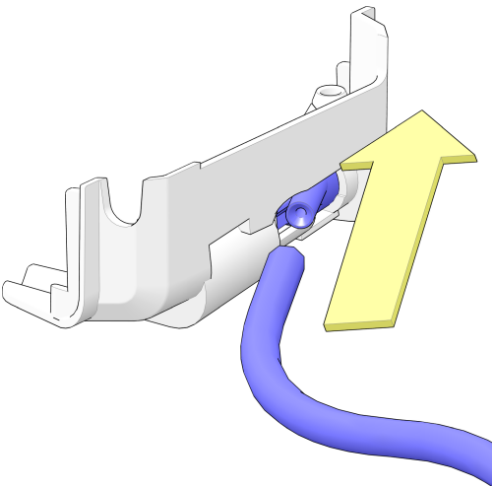
7. Før indløbsdelen af slangen gennem hullet i køleskabet.



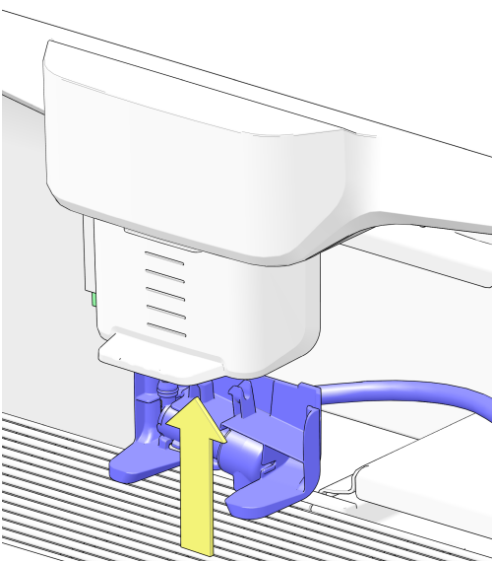
8. Før udløbsdelen gennem hullet i højre side af kaffemaskinen.

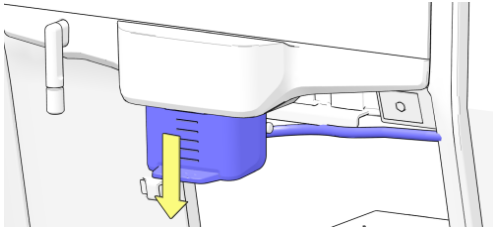


9. Tilslut slangen til mælkeskummeren.

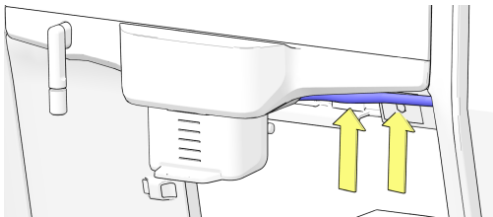


10. Montér mælkeskummersamlingen ved at flytte den opad i låsemekanismen på det justerbare afløb.





11. Skub det justerbare afløb ned til den nederste position.



12. Træk forsigtigt i slangen, og før mælkeslangen ind i åbningen i bunden af den højre del af udløbsbeslaget.

13. Åbn mælkebeholderen i køleskabet og indsæt mælkeslangen i beholderen.

- Brug kun mælk af typen UHT (ultrahøj temperatur = pasteuriseret).

14. Luk køleskabet.

5.6.8 Rengør systemet til frisk mælk – valgfrít

Formål Hvis din kaffemaskine er udstyret med frisk mælk-systemet, skal dette rengøres dagligt. Opnå det bedste resultat ved at rense mælkesystemet sidst på dagen, så der ikke er mælk i systemet om natten eller i weekenden.

Påkrævet

- Rengøringsvæske til mælkesystem.
- En kande (minimum 0,6l).
- Et skyllekar.
- En blød, fugtig klud.

Interval Udfør denne procedure:

- Dagligt.



BEMÆRK

Opnå det bedste resultat ved at rense mælkesystemet sidst på dagen, så der ikke er mælk i systemet om natten eller i weekenden.

Procedure Udfør følgende trin:

1. Klargør en opløsning af 30 ml rengøringsmiddel til mælkesystem sammen med en halv liter koldt vand i en kande.
2. Åbn køleskabet, tag mælkerøret ud af mælkebeholderen og sæt den i kanden med rengøringsopløsningen.
3. Tryk på knappen **[logo]** nederst på skærmen og hold den inde i ca. 5 sekunder for at gå ind i **Service menuen**.



TIP

En anden måde at åbne Service menuen på er at åbne og lukke lågen.

4. Tryk på knappen **[Cleaning program milk system] (Rengøringsprogram til mælkesystem)** på skærmen og følg vejledningen på skærmen.
5. Sæt et skyllekar under afløbet.
6. Tryk på knappen **[Press HERE to start the cleaning] (Tryk HER for at starte rengøring)** på skærmen.
 - Rengøringsopløsningen pumpes gennem mælkesystemet ned i skyllekarret.
7. Når skærmen giver besked, så rengør kanden og fyld den med koldt vand.
8. Sæt mælkerøret i kanden igen.

9. Tryk på knappen **[Press HERE to continue the cleaning]** (**Tryk HER for at fortsætte rengøring**) på skærmen.
 - Systemet skylles igennem med rent vand.
10. Vent til servicemenueen vises igen. Tag mælkerøret fra kanden og anbring det i mælkebeholderen.
11. Luk køleskabet.
12. Tryk på knappen **[Exit] (Afslut)** og **[Close door and press here to quit service] (Luk låge og tryk her for at annullere service)** for at forlade **hovedmenuen**.

5.6.9 Tag delene til frisk mælk ud og rengør dem – valgfrit

Formål Hvis din kaffemaskine er udstyret med systemet til frisk mælk, skal du ud over den daglige rengøring af dette system (beskrevet i det foregående kapitel) tage delene til frisk mælk ud og rense dem ugentligt.

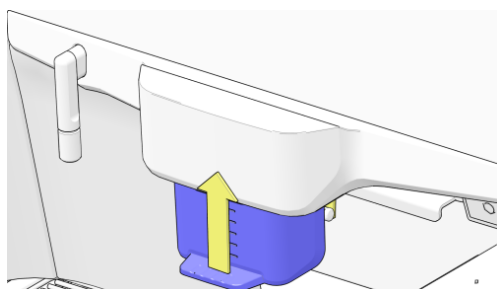
Påkrævet

- Hygiejnesæt med dele til indvendig vedligeholdelse.
- Rengøringsvæske til mælkesystem.
- En kande (minimum 0,6l).
- Et skyllekar.
- En blød, fugtig klud.

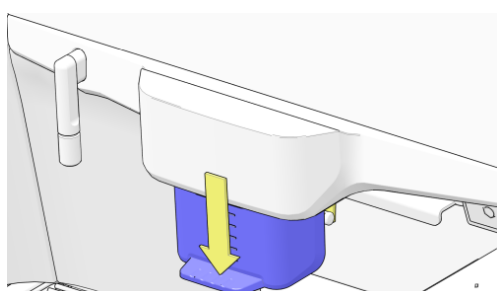
Interval Udfør denne procedure:

- Ugentligt.

Procedure Udfør følgende trin:

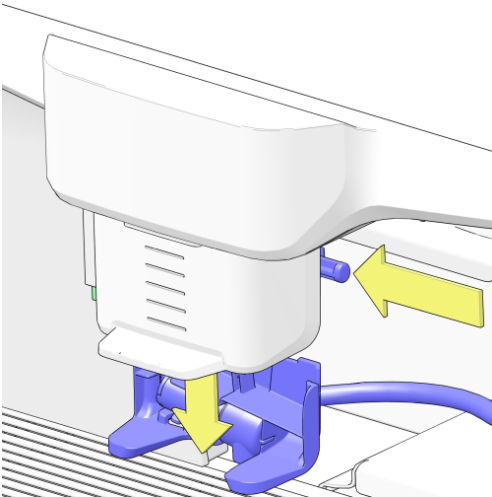


1. Skub det justerbare afløb til den øverste position.
2. Tag affaldsspanden/affaldsføderen ud.
 - Kontrollér de første trin i afsnittet [Rengør affaldsspand](#) (på side 61) og få mere at vide.

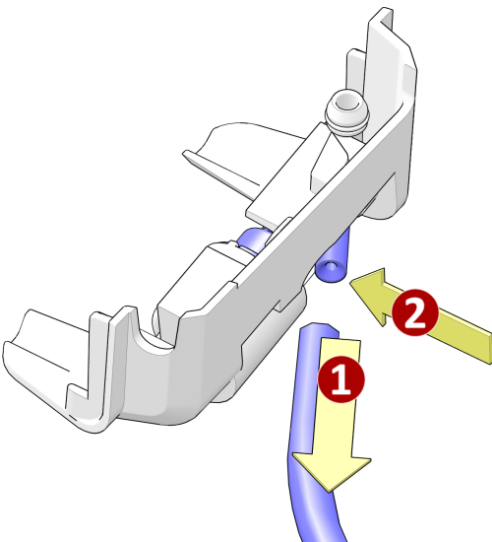


3. Skub det justerbare afløb ned igen.

4. Skub låsestiften på højre side af det justerbare afløb og fang mælkeskumeren.

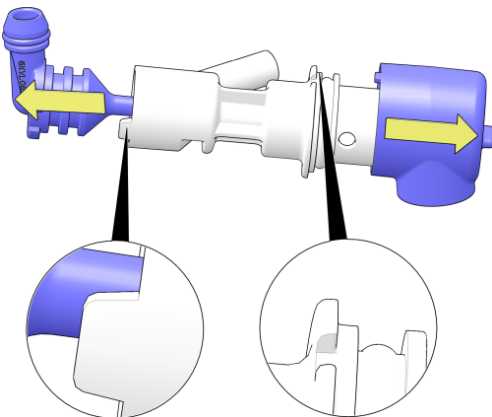


5. Træk slangen (1) af mælkeskumeren og skub (2) mælkeskumeren ud af holderen.



6. For at rengøre mælkeskumeren skal den skilles ad:

- Træk udløbsdelen (højre) fra den midterste del (træk, før du drejer, da den er låst med en lille positioneringstap).
- Træk dampindløbet (venstre) fra den midterste del (træk, før du drejer, da den er låst med en lille positioneringstap).



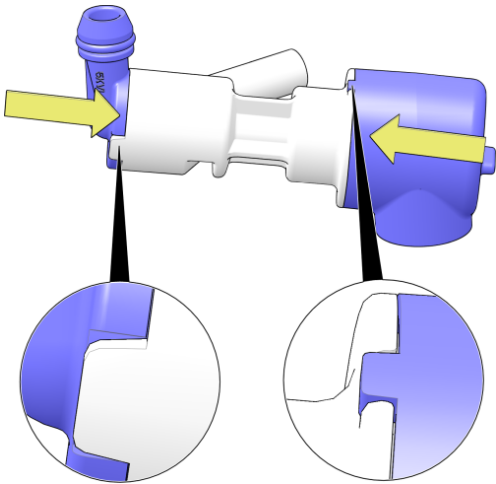
TIP

Ved hjælp af hygiejnesættets dele kan rengøringen foretages efter at maskinen er sat i drift igen med delene fra sættet.

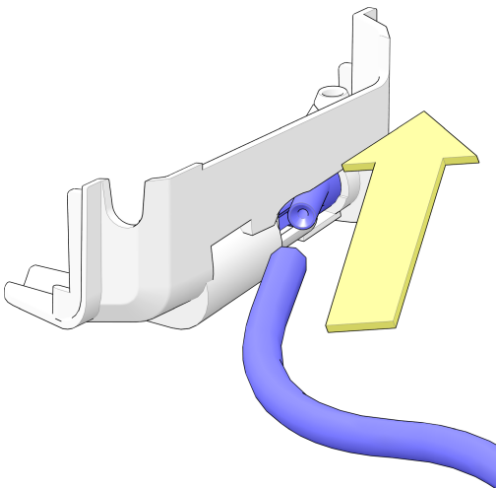
7. Klargør en opløsning af 30 ml rengøringsmiddel til mælkesystem sammen med en halv liter koldt vand i en kande og sæt alle dele i blød.
8. Efter fire timer rengøres alle delene grundigt med en børste og rent vand.

- Sørg for, at alle rester fjernes.

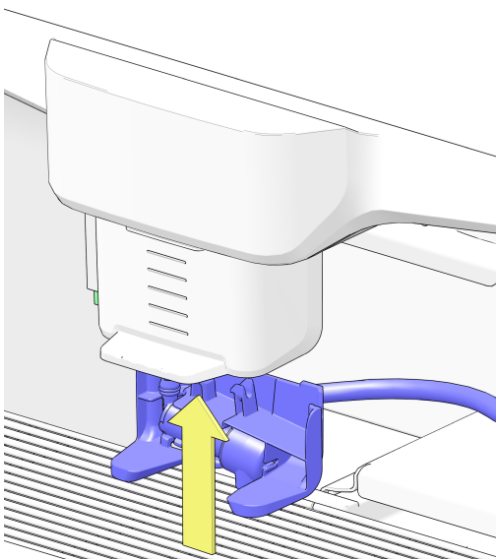
9. Saml mælkeskummen i omvendt rækkefølge, og sørg for at placere de små positioneringstapper (se indlæg) i de tilsvarende åbninger.



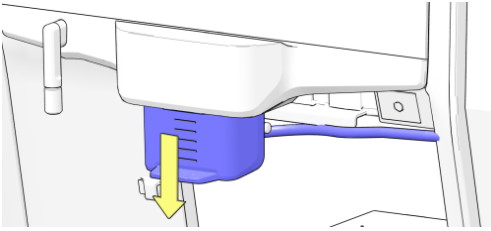
10. Anbring mælkeskummen i holderen og tilslut slangen til mælkeskummen.



11. Montér mælkeskummersamlingen ved at flytte den opad ind i låsemekanismen på det justerbare afløb.

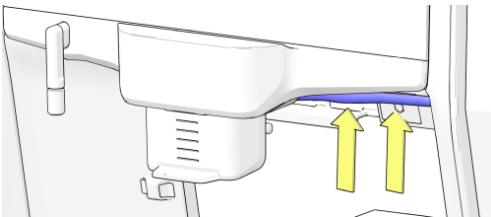


12. Skub det justerbare afløb ned til den nederste position.



13. Træk forsigtigt i slangen, og før mælkeslangen ind i åbningen i bunden af den højre del af udløbsbeslaget.

14. Anbring affaldsspanden/affaldsføderen.



5.6.10 Rengør affaldsspand

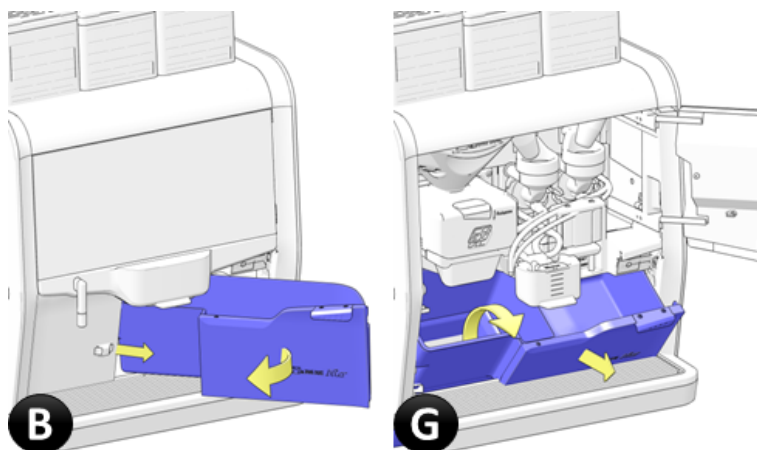
Formål Efter hver dosering føres kafferesterne, såkaldte kaffekager, over i affaldsspanden. Overskydende vand fra bryggeren opsamles også i affaldsspanden. Hvis der bruges en udvendig affaldsbeholder, er affaldsspanden erstattet af en spildevandsføder.

Interval Udfør denne procedure:

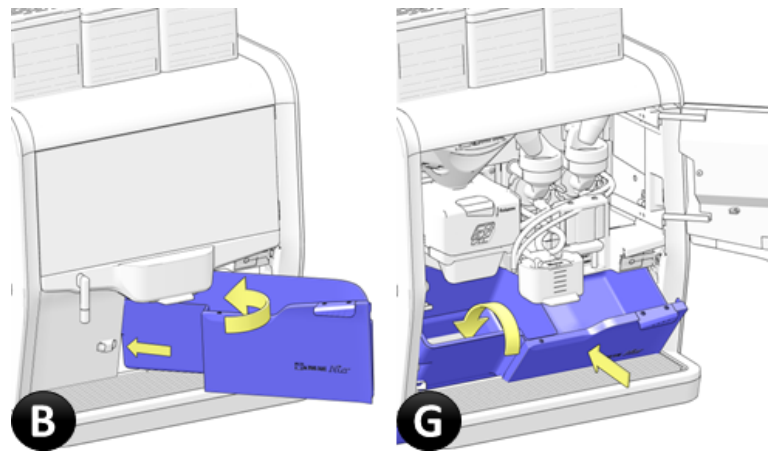
- Dagligt (se [Daglig vedligeholdelse](#) på side 43).

Procedure Udfør følgende trin:

1. Skub det justerbare afløb til den øverste position.
2. Afhængigt af, hvilken type spand, der anvendes



- B) Tag affaldsspanden ud af maskinen, eller
 - G) Åbn lågen først og tag affaldsføderen ud af maskinen.
3. Skyl de dele, der er taget ud, med rent, varmt vand.
 4. Tør delene fuldstændigt.
 5. Sæt affaldsspanden/affaldsføderen i:



- B) Skub affaldsspanden ind i maskinen, eller
- G) Åbn lågen først og anbring affaldsføderen i maskinen.

5.6.11 Rengøring af spildevandsbeholder i bundkabinet

Formål Hvis kaffemaskinen anbringes oven på et bundkabinet (eller andet eksternt skab), kan de indvendige affaldsspande erstattes af en affaldsføder og en fast spildevandstilslutning. Affaldsspanden i det eksterne kabinet skal rengøres regelmæssigt.



BEMÆRK

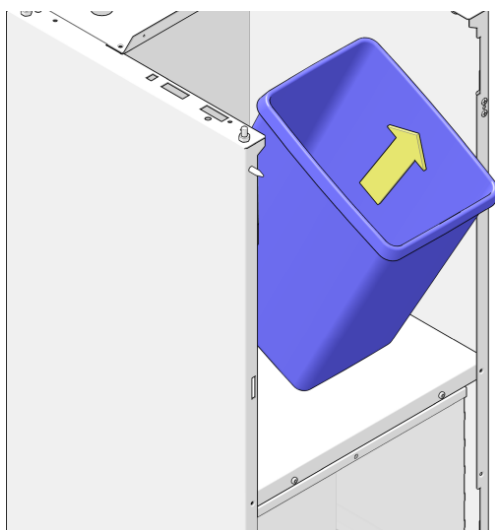
Hvis der anvendes en fast vandtilslutning, er der ikke monteret en spildevandsbeholder.

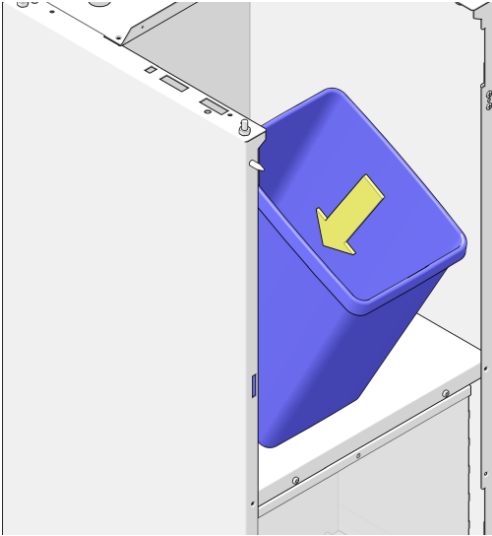
Interval Udfør denne procedure:

- Ugentligt (se [Plan for forebyggende vedligeholdelse](#) på side 41) eller oftere, efter behov.

Procedure Udfør følgende trin:

1. Tag spildevandsbeholder ud af bundkabinettet.
2. Skyl beholderen med rent, varmt vand.
3. Tør beholderen/holderne fuldstændigt.





4. Anbring affaldsspanden i bundkabinettet, placér den under affaldsføderen.

5.6.12 Rengøring af drypbakke

Formål Drypbakken opsamler spildevand fra kaffemaskinen og spildevand under dosering af produkterne og skal rengøres regelmæssigt.

Interval Udfør denne procedure:

- Dagligt (se [Daglig vedligeholdelse](#) på side 43).

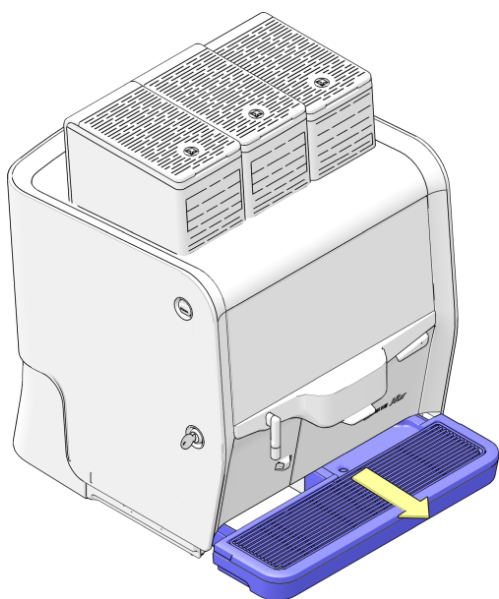


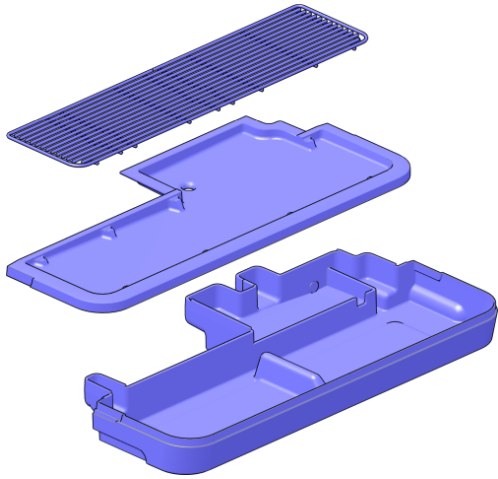
BEMÆRK

Hvis drypbakke forbindes med en større affaldsbeholder eller direkte ind i hovedspildevandsopsamleren, kan rengøringsintervallet sættes ned til én gang om ugen.

Procedure Udfør følgende trin:

1. Træk drypbakken ud, herunder drypgitteret, i pilens retning, og tag den ud af maskinen.





2. Skyl drypbakken (skil delene ad først) i varmt vand.
3. Sæt drypbakken og gitteret i.

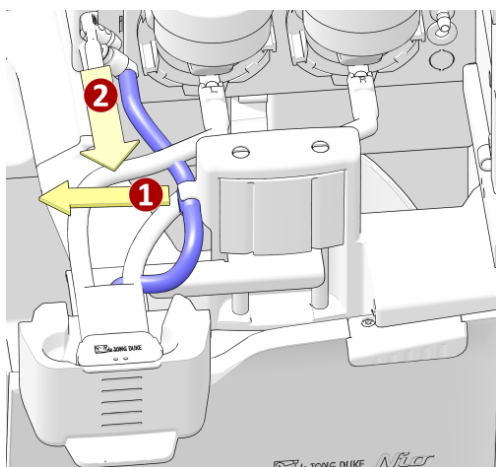
5.6.13 Rengør blendersystemet og alle slanger

Formål For at undgå tilstopning af ingredienser skal blanderne og alle slanger tages af kaffemaskinen og rengøres.

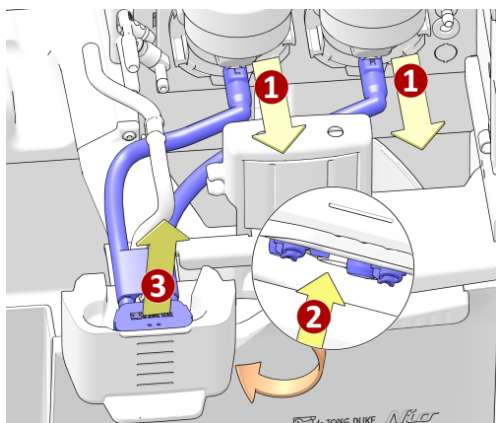
Interval Udfør denne procedure:

- Mindst én gang om ugen ([Ugentlig vedligeholdelse](#) (på side 44)).

Procedure Udfør følgende trin:

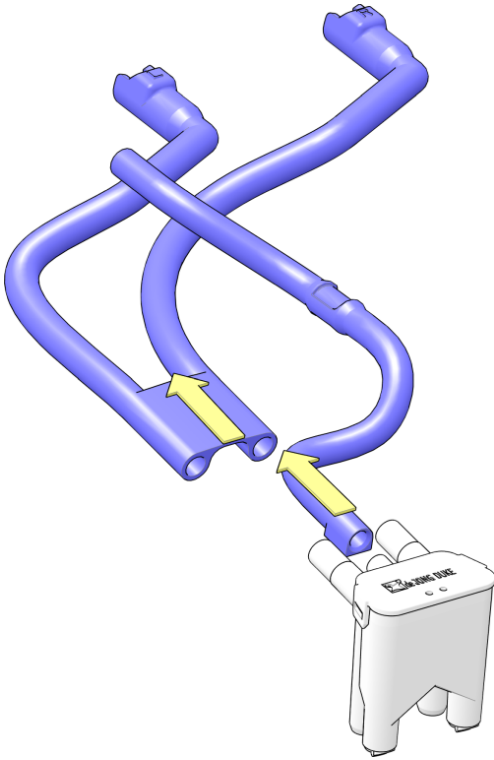


1. Frigør bryggerslangen fra klemmen (1) og træk slangen ud af bryggertilslutningen (2).
2. Hvis maskinen ikke indeholder blandere, så fortsæt med trin 4.



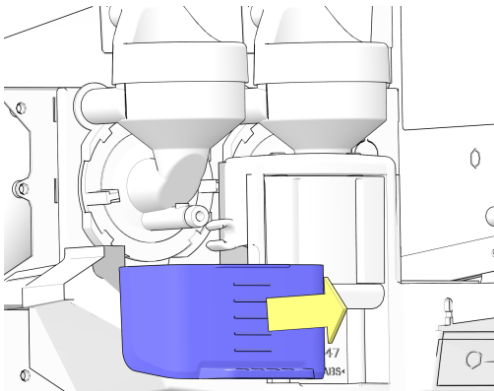
3. Træk slangerne ud af blanderne (1).
4. Skub dispenserdyserne nedefra (2) og løft dem af det justerbare afløb (3).

5. Adskil slangen/slangerne fra dysen.

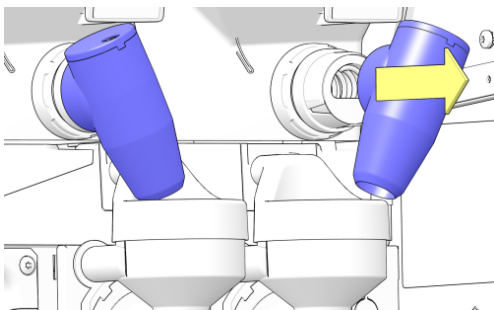


6. Tag det justerbare afløb af.

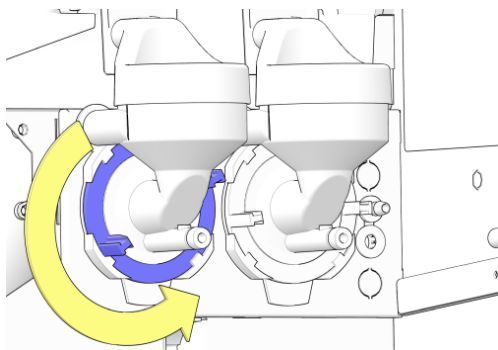
- Hvis maskinen ikke indeholder blandere, så fortsæt med trin 13.



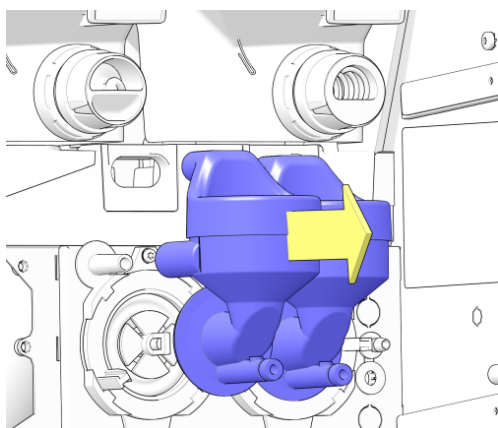
7. Tag dåseudløbene ud af dåserne.



8. Drej bajonetfatningerne mod uret (ca. 10°).

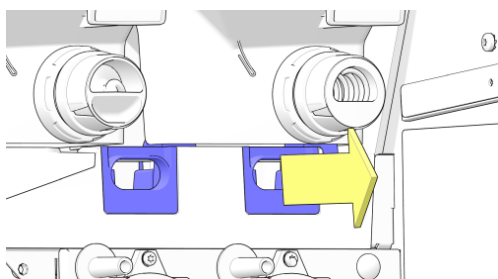


9. Træk blanderboksene i pilens retning, og tag dem ud af maskinen.



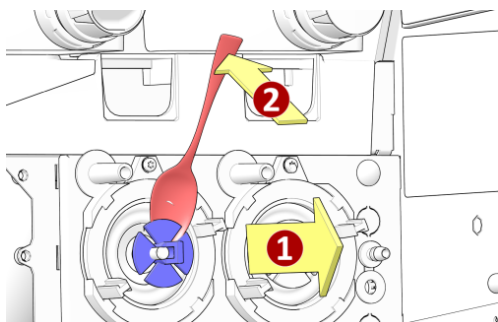
10. Tag afløbsskufferne af.

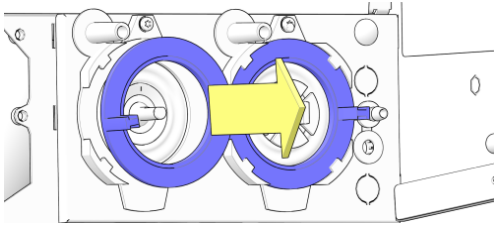
- Rengør området rundt om afløbsskufferne for eventuelle rester med en tør børste.



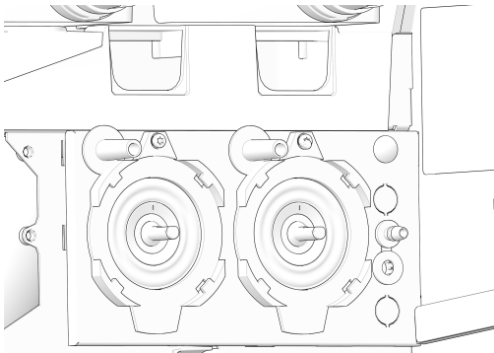
11. Træk blanderpiskerne i pilens retning (1) og væk fra blanderakslen.

- Brug en teske (2) til at løsne piskerne fra låsegrebet.





12. Tag bajonetfatningerne af.
13. Skyl alle aftagne dele, herunder slangerne, i varmt vand.
14. Hvis kaffemaskinen ikke indeholder blandere, så spring over de næste trin og fortsæt med trin 21.



15. Rengør de dele af blandingsystemet, som sidder i maskinen, med en tør børste.



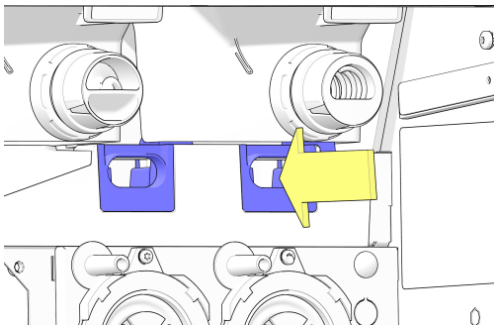
BEMÆRK

Sørg for, at **alle** dele er tørre, før du fortsætter med installation af blendersystemet.



TIP

Ved hjælp af hygiejnesættets dele kan dette udføres straks efter at maskinen er sat i drift igen.

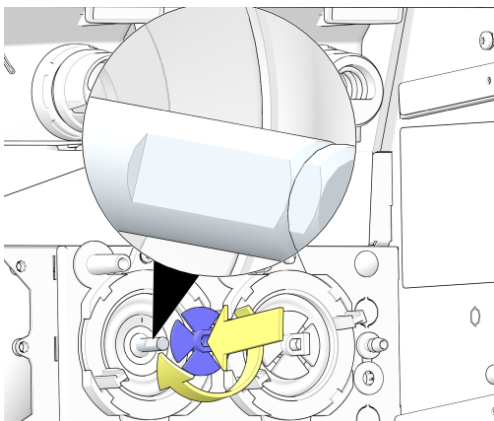


16. Sæt afløbsskufferne i.



FORSIGTIG

Sørg for, at afløbsskuffen er helt tør, før den sættes i.



17. Montér blenderpiskerne.

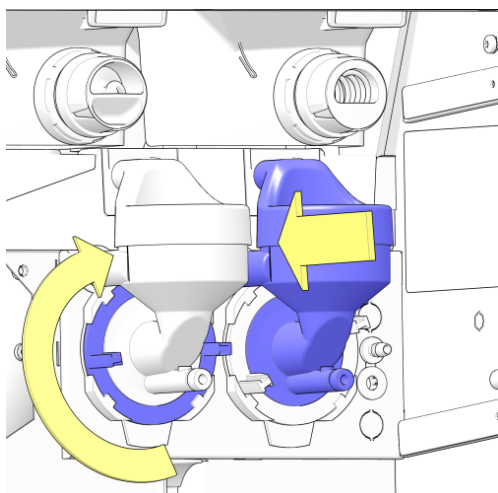


TIP

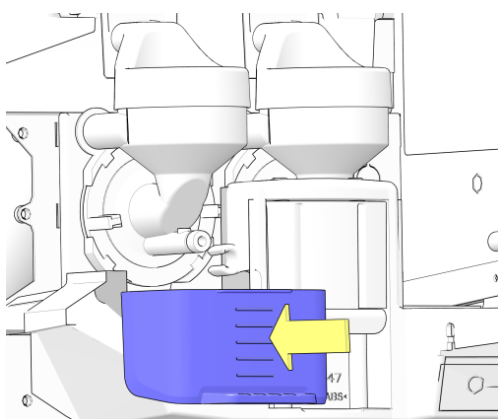
Drej piskerne rundt for at "finde" det sted, hvor de passer på den **flade** side i blandemotorakslen og skub derefter, indtil piskerne låser sig fast.

18. Sæt bajonetfatningerne i og drej dem 10° med uret.

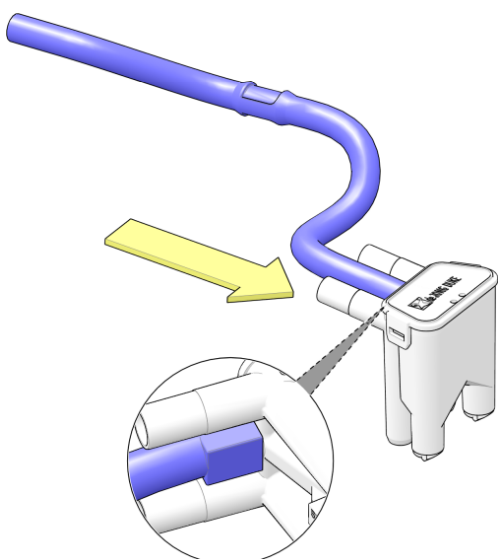
19. Anbring blanderboksene.
20. Drej bajonetfatningerne 10° mere med uret for at låse blanderne fast.



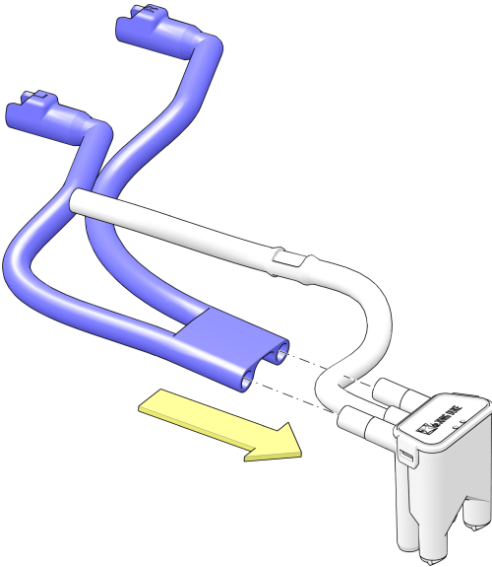
21. Anbring det justerbare afløb.



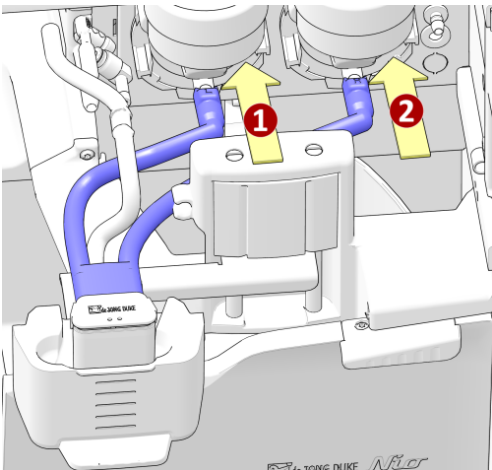
22. Tilslut bryggerlangen med den flade side til det **midterste** indløb på afløbsdysen.
23. Hvis maskinen ikke indeholder blandere, så fortsæt med trin 26.



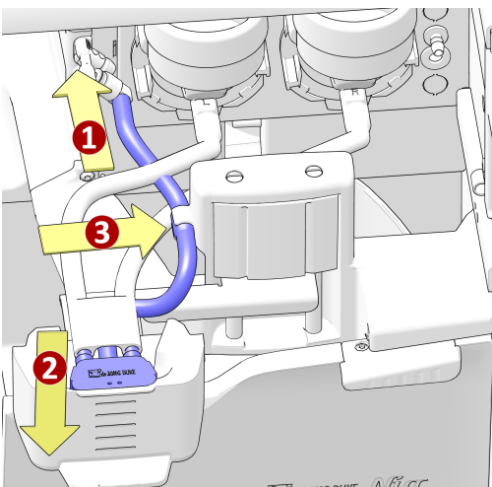
24. Tilslut blanderlangen til afløbsdysen.



25. Tilslut slangens ender, mærket **L** og **R** til venstre (1) og højre blander (2).



26. Tilslut bryggerlangen til bryggertilslutningen (1), placér afløbsdysen i det justerbare afløb (2) og fastgør slangen i klemmen (3).



5.6.14 Fjern og rengør bryggeren

Formål For rengøring med vand skal bryggeren tages ud af kaffemaskinen. Bryggermonteringsrammen skal kontrolleres og rengøres for at forhindre driftsforstyrrelser på bryggeren.



ADVARSEL

Skil ikke selve bryggeren ad. Det er kun behørigt uddannet personel, der må arbejde på selve bryggeren. Instrukser om at udføre arbejde på selve bryggeren kan findes i den tekniske manual.



BEMÆRK

Selv om kaffemaskinen ikke indeholder en blander, skal du altid udføre renseprocedure for blanderne (se [Rengør blendersystemet og alle slanger](#) på side 67) for at sikre, at bryggerslangerne og dispenserdyserne bliver rensede.

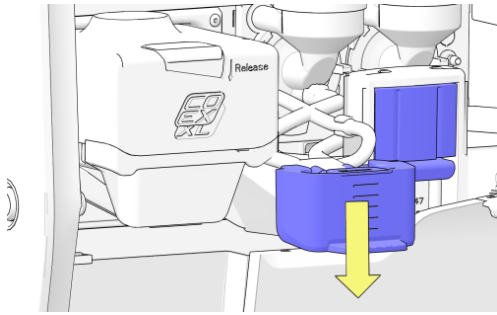
Interval Udfør denne procedure:

- Mindst én gang om ugen, forøg hyppighed efter behov.

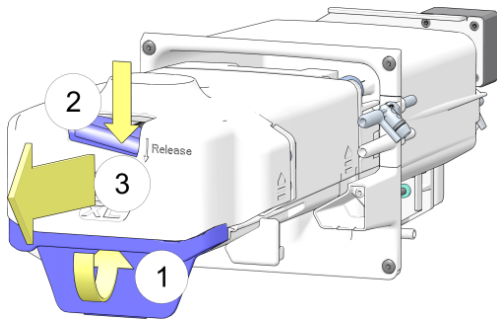
Procedure Udfør følgende trin:

1. Tag kaffetragten af.





2. Flyt det justerbare afløb til den laveste position, så bryggeren kan tages ud.

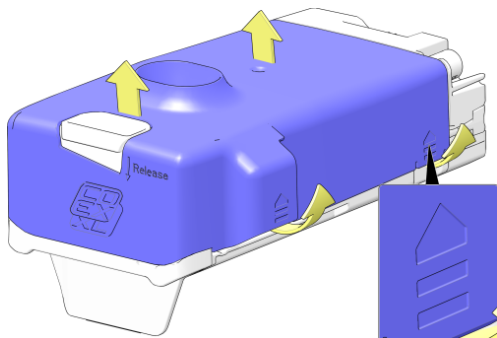


3. Tag bryggeren ud af kaffemaskinen: Anbring fire fingre i det nederste greb (1). Med tommelfingeren skal du skubbe låsegrebet (2) ned og holde det nede og trække bryggeren ud af monteringsrammen i pilens retning (3).

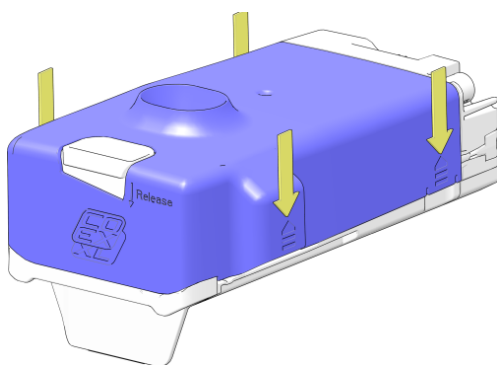


FORSIGTIG

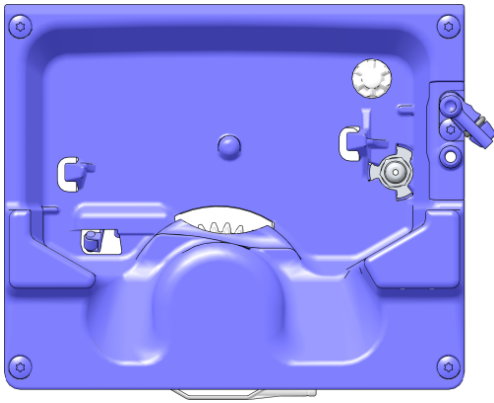
Der kan falde vand og malet kaffe (rester) ud af bryggeren.



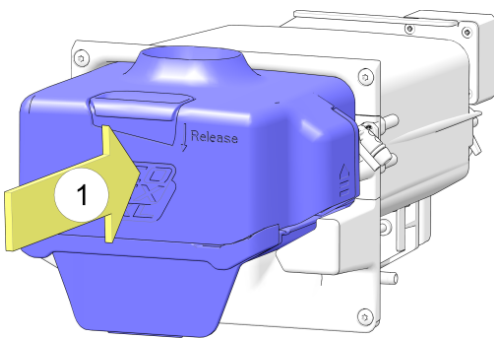
4. Anbring bryggeren på en flad overflade. Find dækslets frigørelsesmærker på siderne af bryggerdækslet (se indlæg). Træk i siderne, i nærheden af disse frigørelsesmærker, et par millimeter væk fra bryggeren og løft beslaget af bryggeren.
5. Rens bryggeren med rent, varmt vand (der kan bruges et mildt rengøringsmiddel).



6. Anbring dækslet oven på bryggeren og tryk nedad. Sørg for, at alle sider låser.



7. Sørg for, at indersiden af bryggermonteringsramme i kaffemaskinen er ren.



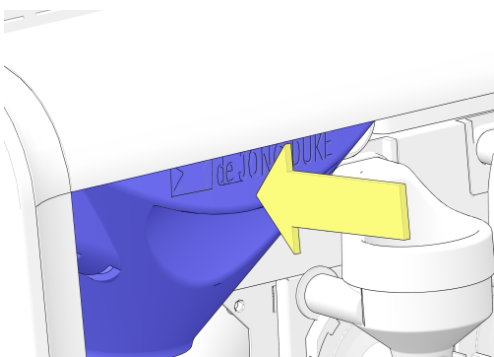
8. Sæt bryggeren ind i monteringsrammen og skub, indtil den låser.



FORSIGTIG

Hvis bryggeren ikke installeres korrekt, vises beskeden "Brygger ikke på plads", og der kan ikke doseres kaffe-baserede drikke.

9. Rengør kaffetragten med varmt vand.
 - Sørg for, at den er **fuldstændig** tør, før den sættes tilbage i maskinen.
10. Sæt kaffetragten i.



5.6.15 Rengør bryggeren med rensetablet



BEMÆRK

Hvis ikke bryggeren rengøres med den anbefalede rensetablet, der er til rådighed fra producenten, vil det gøre garantien ugyldig for de pågældende dele. Hvis ikke bryggeren renses, kan det bevirke, at maskinen ikke fungerer korrekt! Vi anbefaler, at du gør det mindst en gang om ugen.

Formål Rengøring af bryggeren med en rensetablet fjerner alle kafferester. Bryggeren bliver siddende i kaffemaskinen.

Påkrævet Brug de følgende dele for at udføre proceduren:

- Rensetablet.
- Skyllekar.
- Beskyttelsesdragt, handsker og sikkerhedsbriller.
- Grøn servicenøgle

Interval Udfør denne procedure:

- Mindst én gang om ugen, forøg hyppighed efter behov.



NOTE

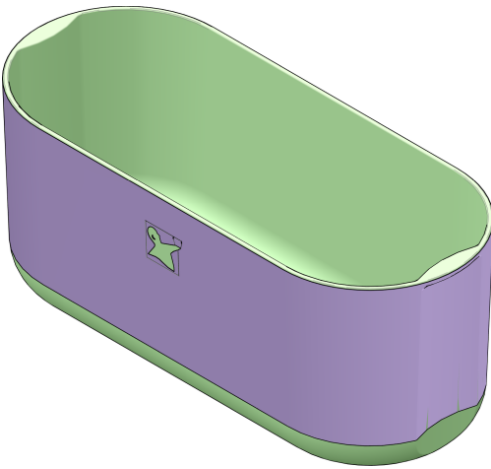
- Total tid for rengøringscyklus er 8 minutter.
- Der vises en meddelelse, hvis bryggeren **ikke** rengøres efter 7 dage.
- Der vises en meddelelse, og kaffe-dispenseren bliver **deaktiveret**, hvis bryggeren ikke bliver renses efter 9 dage.

Procedure Udfør følgende trin:

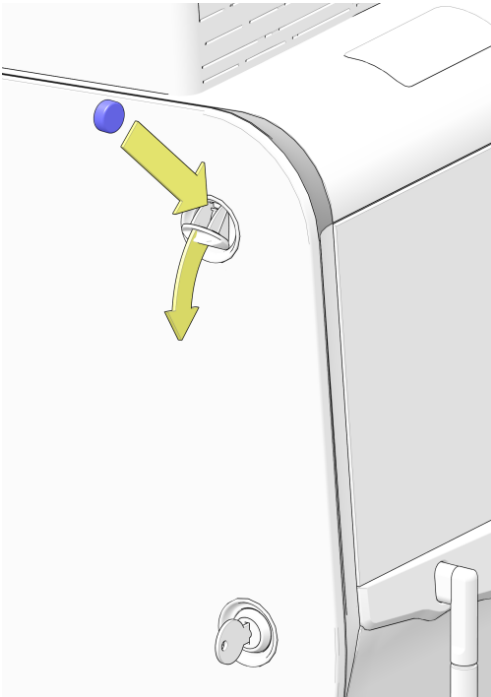
1. Tryk på knappen **[logo]** nederst på skærmen og hold den inde i ca. 5 sekunder for at gå ind i **Service menuen**.
2. I **Service menuen** skal du trykke på knappen **[Brewer Cleaning Cycle] (Rengøringscyklus for brygger)**. Der vises en første undermenu (trin 1).



- Følg de *Rengøringscyklus for brygger*-instrukser, der bliver vist på skærmen og beskrevet i de næste trin.



3. Sæt et skyllekar under afløbet.
4. Tryk på knappen **[Press here to run rinse cycle]** (Tryk her for at køre skyllecycus).
 - Første del af renseproceduren for bryggeren begynder, vent indtil skylningen er afsluttet.



5. Når den næste undermenu (trin 2) vises, så sæt en rensetablet ind gennem pilleindkastet (venstre side af maskinen) i bryggeren.



ADVARSEL

Du skal bære beskyttelsesdragt, handsker og sikkerhedsbriller, når du arbejder med rensetabletter.

6. Tryk på knappen **[Press here to run Brewer cleaning cycle]** (Tryk her for at køre rengøringscyklus for brygger) på skærmen.
 - Den sidste rengøringscyklus for bryggeren begynder.
 - Vent, indtil rengøringscyklussen er **fuldstændig** afsluttet (ca. 8 minutter) og servicemenuen vises.
7. Fjern og tøm skyllekarret.

5.6.16 Rens kværnen

Formål Engang imellem er der små kviste eller små sten (kendt som fremmedlegemer) blandt de friske bønner. Kværnen stopper, hvis disse objekter blokerer kværnen. Der vises en besked *Kværn blokeret* (se [Meddelelse: Mølle er blokeret](#) på side 94) i området for advarsler.

Procedure Udfør følgende trin for at fjerne tilstopning af kværnen:

1. Find den kværn, der skal renses (hvis der er monteret to kværne).
2. Tag dåsen ud, for at få adgang til kværnen.



BEMÆRK

Se afsnittet *Fyld bønnedåsen* for detaljer om, hvordan dåserne tages ud. Når dåsen er taget ud, er selve kværnen synlig.

3. For at rense kværnen skal du løfte kværnen og tage den ud af kværnens bund.



FORSIGTIG

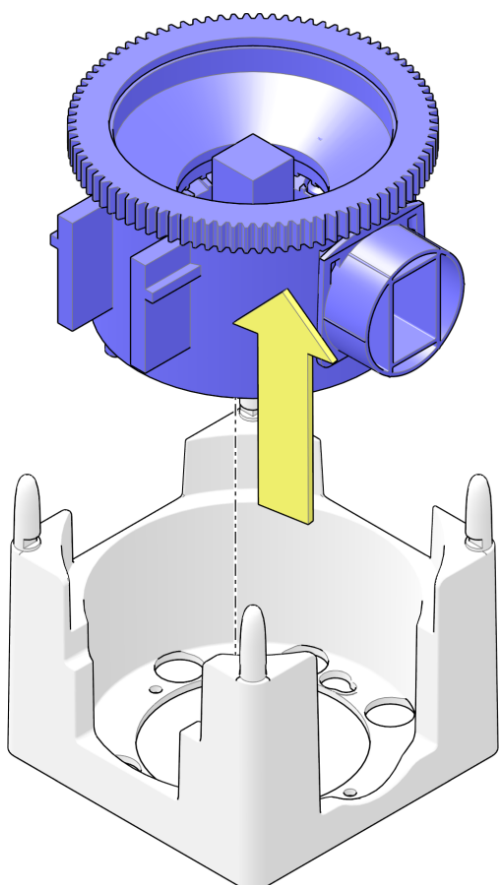
Kværnen er fyldt med bønner og malet kaffe. Når kværnens hus vendes rundt, kan der falde kaffebønner og malet kaffe ud.

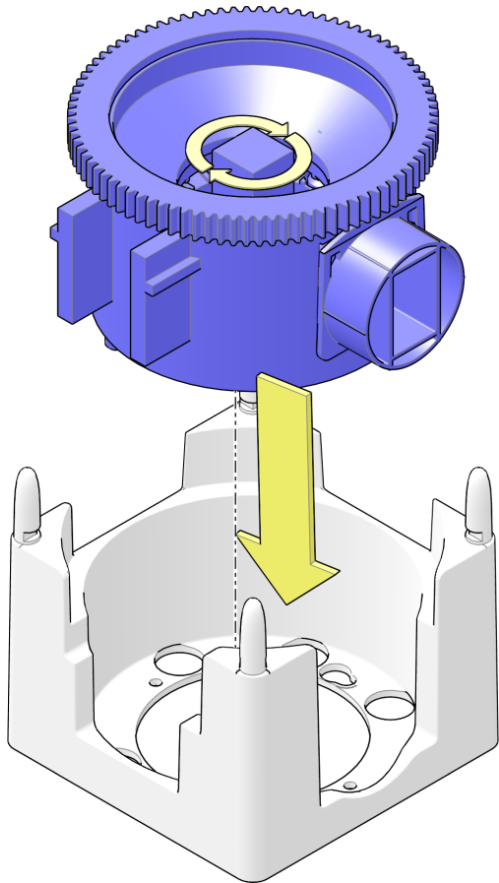
4. Hold kværnen vendt rundt. Drej den firkantede top inde i det gearede hjul i toppen, eller akslen i bunden, frem og tilbage flere gange for at løsne og fjerne fremmedlegemerne.



BEMÆRK

Akslen bør dreje nemt rundt, hvis der ikke er noget, der blokerer kværnen.





5. Sæt kværnen tilbage på kværnens bund.



TIP

Om nødvendigt kan du dreje den firkantede top lidt for at lade den ribbede aksel passe til kværnens motor og komme helt ned inden i bunden af kværnen.

6. Sæt dåsen tilbage igen.



TIP

Se de sidste trin i afsnit Fyld bønnedåsen for flere detaljer.

7. Gå ud af **Servicemenuen**.



TIP

Dosér to kopper kaffe for at fylde kværnen med frisk kaffe, og hæld indholdet af kopperne ud.

8. Kontrollér, at maskinen virker korrekt, ved at lave en prøvedrik.

5.6.17 Rengør dåserne

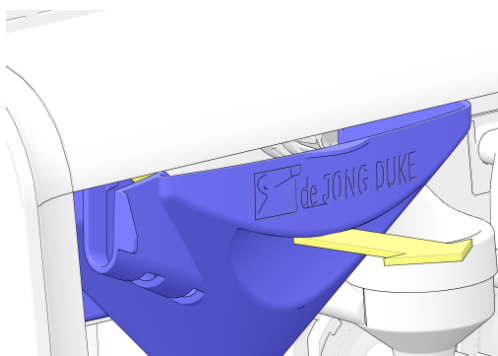
Formål Alle ingredienser efterlader rester inden i dåserne. Når man skal rengøre dåserne, skal de tages ud af kaffemaskinen.

Interval Udfør denne procedure:

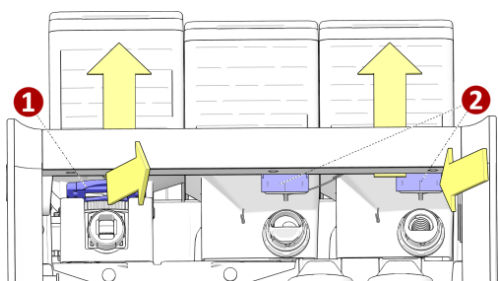
- mindst én gang om måneden.

Procedure Udfør følgende trin:

1. [Åbn lågen](#) (på side 46).
2. Tag kaffetragten af.



3. Træk dåseudløbene af ingrediensdåserne i pilens retning, og tag dem ud af maskinen.



4. Tag dåserne ud af maskinen:

- Bønnedåser: **Træk** skydelåsehåndtaget (1) ind mod dig selv og løft dåserne ud af maskinen.
- Ingrediensdåser: **Skub** smæklåsen (2) på ingrediensdåserne for at låse op og løfte dåserne ud af maskinen.

5. Lås op (valgfrit) og tag låget af dåserne.
6. Tøm dåserne.
7. Rengør dåserne med varmt vand.



BEMÆRK

Brug et mildt rengøringsmiddel, hvis det ikke er nok med varmt vand alene.

8. Tør dåserne grundigt på indersiden og ydersiden.



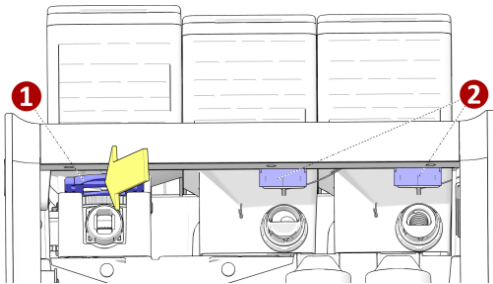
ADVARSEL

Fyld ikke dåserne, før de er helt tørre. Produktet kan danne klumper, hvilket gør systemet ubrugeligt.

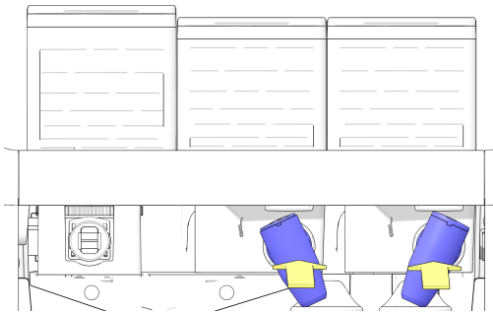
9. Fyld beholderne med ingredienser i henhold til tekstetiketterne.

10. Sæt dåserne i maskinen.

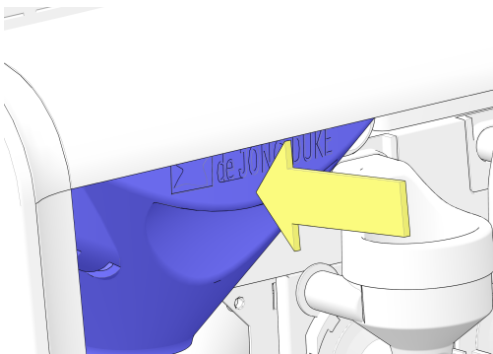
- Bønnedåse: Anbring dåsen og **skub** (1) låseskyderen for at låse dåsen fast på kværnens bund.
- Ingrediensdåse: Anbring ingrediensdåsen på den korrekte placering (markeret på tekstmærkaterne) og sørg for at låsen (2) klikker på plads.



11. Anbring dåseudløbene på ingrediensdåserne og sæt dem så de peger mod den rigtige blenderskål.



12. Sæt kaffetragten i.



5.6.18 Rengør udløbsdysse for koldt vand – valgfri

Formål Udløbsdysen med koldt vand skal rengøres regelmæssigt for at undgå bakterievækst.

Påkrævet Brug de følgende dele for at udføre proceduren:

- Multifunktionel engangsklud.
- Rengøringsmiddel.
- Engangspapirhåndklæder.
- Rengøring af kar eller 1 liters-kande.
- Beskyttelsesdragt, handsker og sikkerhedsbriller.



NOTE

Brug ikke skrappe rengøringsprodukter eller slibemidler til at rengøre (dele af) maskinen..

Interval Udfør denne procedure:

- Ugentligt (se [Ugentlig vedligeholdelse](#) på side 44), og om nødvendigt oftere (afhængigt af brugen af maskinen og de omgivende forhold).

Procedure Udfør følgende trin:



ADVARSEL

Du skal bære beskyttelsesdragt, handsker og sikkerhedsbriller, når du arbejder med rengøringskemikalier.

1. Brug kluden til at påføre rengøringsmidlet. Dyp en ren klud i rengøringsmidlet (koncentration anbefalet i vejledningen fra producenten af rengøringsmidlet). Tag kluden væk og fjern overskydende vand.
2. Rengør udløbsdysen for koldt vand ved at tørre kluden hen over hele området, og dyp kluden igen efter behov.
3. Skyl kluden i rent, varmt vand, og tør overskydende rester fra rengøringsmidlet og snavs af.
4. Tør koldt vandsdysen med engangspapirhåndklæder.
5. Luk lågen til kaffemaskinen.
6. Sæt et skyllekar nedenunder udløbsdysen til koldt vand.
7. Gå ud af **Service menuen**: tryk på **[Exit]**-knappen og derefter knappen for **[Luk låge og tryk her for at gå ud af service]** for at vende tilbage til hovedmenuen.
8. Vælg en hel kande koldt vand og dosér mindst 1 liter koldt vand, og sørg for, at alle rester fra rengøringen skylles ud.

5.6.19 Rengør udløbsdysen for koldt vand grundigt – valgfri

Formål Udløbsdysen med koldt vand skal rengøres regelmæssigt for at undgå bakterievækst.

Påkrævet Brug de følgende dele for at udføre proceduren:

- Multifunktionel engangsklud.
- Rengøringsmiddel.
- Beskyttelsesdragt, handsker og sikkerhedsbriller.
- Desinfektionsmiddel.
- Engangspapirhåndklæder.
- Rengøring af kar eller 1 liters-kande.
- Børste.



NOTE

Brug ikke skrabe rengøringsprodukter eller slibemidler til at rengøre (dele af) maskinen..

Interval Udfør denne procedure:

- Månedligt (se [Månedlig vedligeholdelse](#) på side 45), og om nødvendigt oftere (afhængigt af brugen af maskinen og de omgivende forhold).

Procedure Udfør følgende trin:



ADVARSEL

Du skal bære beskyttelsesdragt, handsker og sikkerhedsbriller, når du arbejder med rengøringskemikalier.

1. Dyb en ren klud i varmt vand. Forud-rens udløbsdysen til koldt vand med kluden.
2. Dyp en ren klud i rengøringsmidlet (koncentration anbefalet i vejledningen fra producenten af rengøringsmidlet). Tag kluden væk og fjern overskydende vand.
3. Rengør udløbsdysen for koldt vand ved at tørre kluden hen over hele området, og dyp kluden igen efter behov.
4. Brug en børste og børst rundt om koldt vandsdysen for at løsne alt indtørret snavs. Fjern snavset med en klud.
5. Dyb en ren engangsklud i rent, varmt vand og rens udløbsdysen indtil alt snavs og rester fra rengøringsmiddel er fjernet.
6. Dyb en ren engangsklud i desinfektionsmiddel, og sørg for, at hele området bliver tørret af.
7. Lad det sidde i 10 minutter.

8. Rens desinfektionsmidlet af med engangsklud, der er dyppet i rent, varmt vand.
9. Tør koldt vandsdysen med engangspapirhåndklæder.
10. Luk lågen til kaffemaskinen.
11. Sæt et skyllekar nedenunder udløbsdysen til koldt vand.
12. Gå ud af **Servicemenue**: tryk på **[Exit]**-knappen og derefter knappen for **[Luk låge og tryk her for at gå ud af service]** for at vende tilbage til hovedmenuen.
13. Vælg en hel kande koldt vand og dosér mindst 1 liter koldt vand, og sørg for, at alle rester fra rengøringen skylles ud.

5.6.20 Fyld ingrediens-dåserne op

Ingrediensdåser kan fyldes uden at åbne lågen til kaffemaskinen. Dåserne kan blive siddende i maskinen under påfyldning.



NOTE

- Sørg for, at dåserne forbliver fyldte med et lag på mindst 4 cm af produktet.
- Brug kun ingredienser, der er anbefalet af leverandøren af maskinen.
- Hver dåse er beregnet til en bestemt ingrediens, hvilket er vist på en tekstmærkat på dåsen.

Formål For at forhindre, at maskinen ikke længere kan dosere drikke på grund af manglende ingredienser, skal maskinen genopfyldes i tide.

Påkrævet • Ingredienser.

Procedure Udfør følgende trin:

1. (Lås op – valgfrit) og tag låget af dåsen.
2. Fyld dåsen med den ingrediens, der er angivet på dåsen.



TIP

Fyld ikke mere i dåsen end der skal bruges til en eller to dage. Dette vil holde produkterne friske.

3. Sæt låget på dåsen igen (og lås – valgfrit).

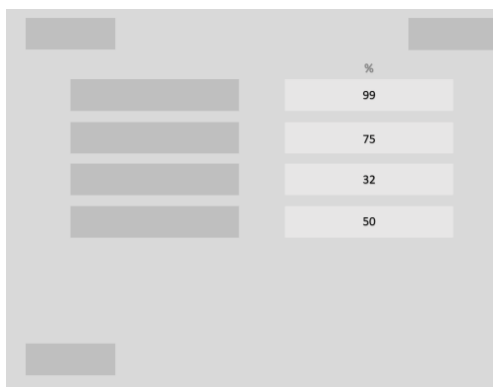
5.6.21 Indtast niveauer for ingredienser i dåser – valgfri

Formål Hvis det er aktiveret, viser kaffemaskinen en besked på skærmen, når ingrediens-dåserne er næsten tomme. Maskinen beregner den mængde ingredienser, der er tilbage i dåserne, på baggrund af det antal drikke, der er udleveret. Når dåserne er fyldt op, skal tællerne nulstilles. Følg trinene i proceduren herunder for at nulstille tællerne.

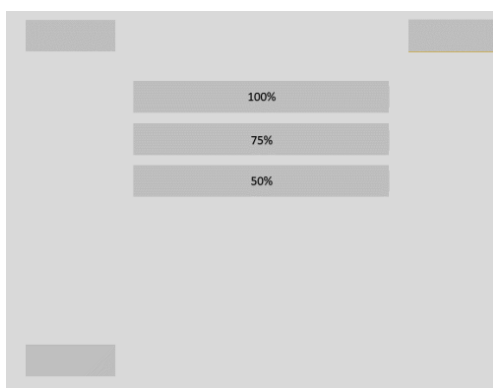
Interval Udfør denne procedure:

- Når denne mulighed er aktiv, vises skærmen med *Indtast ingrediens-niveau*, når der trykkes på **[Exit]**-knappen i **Servicemenuen** for at vende tilbage til **Hovedmenuen** (se [Hovedmenu – kopdispenser](#) på side 21).

Procedure Udfør følgende trin:



1. Når der trykkes på **[Exit]**-knappen for at gå ud af **Servicemenuen**, vises skærmen med *Indtast ingrediens-niveau*.
 - Det nuværende niveau for indhold i hver dåse vises (vises kun for de dåser, der er aktiveret til denne funktion).
2. For at ændre niveauet for indhold i en dåse, skal du trykke på en af **ingrediens**-knapperne i venstre kolonne.
 - eller tryk på **[Exit]**-knappen for at gå ud af **Servicemenuen**.



3. Tryk på den korrekte knap for **[indholds niveau %]** for den valgte dåse.



BEMÆRK

En helt fyldt dåse svarer til 100 %. For at holde ingredienserne friske, er det også muligt at fylde dåsen til 50 %.

4. Gentag trinene for hver dåse, der er blevet fyldt op (eller hvor den viste værdi ikke er korrekt) eller tryk på **[Exit]** for at gå ud af **Servicemenuen**.

5.6.22 Rengør maskinen udvendigt

- Formål** For at rengøre alle udvendige områder af kaffemaskinen, der ikke bliver rengjort i nogen anden procedure.
- Påkrævet** Brug de følgende dele for at udføre proceduren:
- Blød, fugtig klud.
- Interval** Udfør denne procedure:
- Dagligt (se [Plan for forebyggende vedligeholdelse](#) på side 41),
- Procedure** Udfør følgende trin:
1. Rengør ydersiden af maskinen med en blød, fugtig klud.





NOTE

Brug ikke skrappe rengøringsprodukter eller slibemidler til at rengøre (dele af) maskinen..

5.6.23 Rengør berøringskærm

- Formål** Berøringskærmen er hoved-brugerfladen mellem bruger og kaffemaskine. For at sikre en hygiejnisk og fejlfri anvendelse, skal berøringskærmen rengøres dagligt.
- Påkrævet** Brug de følgende dele for at udføre proceduren:
- En ren, blød klud til at desinficere med.
 - Isopropylalkohol.
- Interval** Udfør denne procedure:
- Som minimum Dagligt (se [Daglig vedligeholdelse](#) på side 43).
 - Ved meddelelse på skærmen, efter et bestemt antal doserede drikke.
- Procedure** Udfør følgende trin:
1. Tryk på én af knapperne med meddelelsen **[PRESS here to start cleaning] (TRYK her for at starte rengøring)**. Skærmen lukker ned nu.
 - eller tryk på **[Cancel] (Annuller)** for vende tilbage til *Hovedmenuen*.

 **TIP**
Hvis vinduet Rens skærm ikke vises, så tryk på uret på skærmen først. (hvis der ikke vises noget ur, så se afsnittet Hovedmenu – dosering af kop (se [Hovedmenu – kopdispenser](#) på side 21) og tryk på urets placering.
 2. Rens berøringskærmen med noget isopropylalkohol på en ren, blød klud.

 **FORSIGTIG**
- Brug ikke andre (aggressive) kemikalier til at rense overfladen på berøringskærmen.
- For at forhindre, at det drypper, må du ikke bruge for meget rensesvæske på kluden.
 3. Efter lidt tid lukker berøringskærmen op igen Maskinen vender tilbage til *Hovedmenuen* og er klar til brug.

5.6.24 Servicenøglen

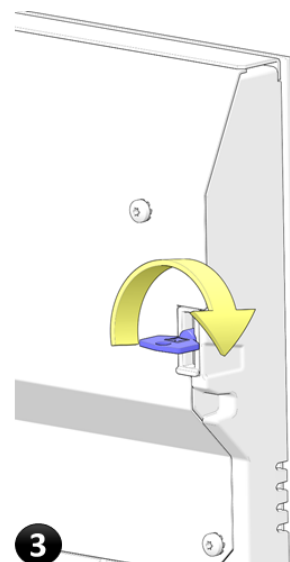
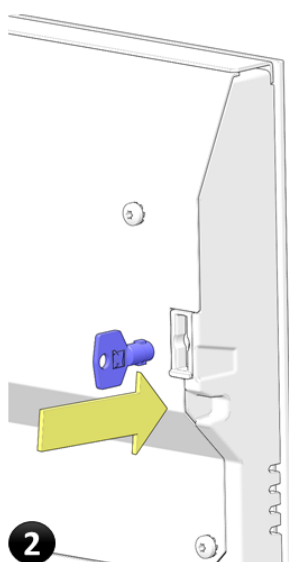
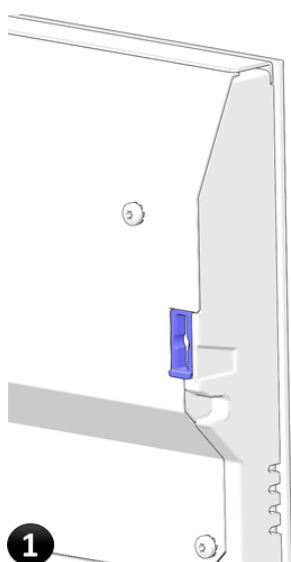
Formål Af sikkerhedsmæssige grunde bliver alle doseringsfunktioner deaktiveret, hvis lågen til maskinen åbnes. Brug den grønne servicenøgle til at tilsidesætte denne sikkerhed i de tilfælde, hvor vedligeholdelsesprocedurer kræver en fuldt funktionsdygtig maskine.

5.6.24.1 Sæt servicenøglen i

Påkrævet Brug de følgende dele for at udføre proceduren:

- Grøn servicenøgle

Procedure Udfør følgende trin:



1. Find det sted, hvor **servicenøglen** skal sættes i, på indersiden af lågen.
2. Sæt **servicenøglen** i nøglehullet dertil.
3. Drej **servicenøglen** en kvart omgang (90°).
 - De grå valgmuligheder i **Servicemenuen** skifter til *gul/grøn*.
 - Kaffemaskinen er nu fuldt funktionsdygtig med åben låge.
 - Nøglen forbliver låst i nøglehullet.



ADVARSEL

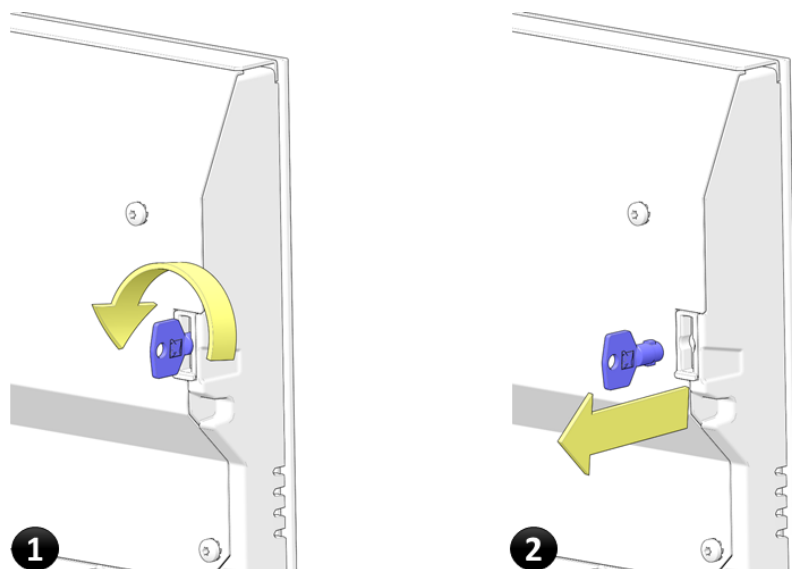
Når servicenøglen sidder i, er der strøm til maskinen med åben låge. Dele af maskinen kan bevæge sig, og der kan flyde varmt vand ud. Sæt kun sæt servicenøglen i, når det er påkrævet.

5.6.24.2 Tag servicenøglen ud

Påkrævet Brug de følgende dele for at udføre proceduren:

- Grøn servicenøgle

Procedure Udfør følgende trin:



1. Drej **servicenøglen** en kvart omgang (90°).
2. Tag **servicenøglen ud** af lågen.

Fejlfinding

6.1 Meddelelser

Kontrollér altid, om der vises en besked på skærmen. Hvis der ikke vises nogen besked, og maskinen ikke virker korrekt, kan du måske stadig finde den mulige årsag i følgende skema. For fejl, der ikke er nævnt i denne manual, bedes du kontakte serviceteknikeren (se [Service og support](#) på side 3).

6.1.1 Meddelelse: Brygger vender den forkerte vej, kontrollér ledningerne

Meddelelse *Brygger vender den forkerte vej, kontrollér ledningerne.*

Løsning Kontakt serviceteknikeren (se [Service og support](#) på side 3).

6.1.2 Meddelelse: Brygger ikke på plads

Meddelelse *Brygger ikke på plads.*

Løsning Udfør følgende trin for at løse problemet:

1. Tag bryggeren ud af kaffemaskinen og sæt den ind igen. Sørg for, at den låser ordentligt.

Hvis problemet fortsætter: Kontakt serviceteknikeren (se [Service og support](#) på side 3).

6.1.3 Meddelelse: Rengør skærm

Meddelelse *Rengør skærm.*

Årsag Efter en bestemt mængde forbrug skal berøringsskærmen rengøres.

Løsning Udfør trinene som forklaret i afsnittet [Rengør berøringsskærm](#) (på side 88).

6.1.4 Meddelelse: Rengøring af mælkesystem

Meddelelse *Rengøring af mælkesystem*

Årsag Sidste gang mælkesystemet blev rensset var for 20 timer siden.

Løsning Udfør følgende trin for at løse problemet:

1. Rens systemet til frisk mælk.

6.1.5 Meddelelse: Kommunikationsfejl

Meddelelse *Kommunikationsfejl*

Løsning Kontakt serviceteknikeren (se [Service og support](#) på side 3).

6.1.6 Meddelelse: Låge åben

Meddelelse *Låge åben*

Løsning Udfør følgende trin for at løse problemet:

1. Luk lågen eller sæt den grønne servicenøgle i for at aktivere maskinen.

6.1.7 Meddelelse: Drypbakken er fuld

Meddelelse *Drypbakken er fuld*

Løsning Udfør følgende trin for at løse problemet:

1. Rengør drypbakken (se [Rengøring af drypbakke](#) på side 65) foran på maskinen og/eller Rengør CoEx-brygger-drypbakken (se [Rengør affaldsspand](#) på side 61) inden i affaldsspanden.
2. Sørg for, at sensorerne for vandniveau i drypspanden/drypbakken er tørre.

Se afsnittet Dagligt vedligehold (se [Daglig vedligeholdelse](#) på side 43).

6.1.8 Meddelelse: Tøm affaldsspand

Meddelelse *Tøm affaldsspand*

Løsning Udfør følgende trin for at løse problemet:

1. [Rengør affaldsspand](#) (på side 61).
 - Hvis beskeden stadig vises, kan du kontrollere, om detektor-knappen er ren.
 - Hvis problemet fortsætter: Kontakt serviceteknikeren (se [Service og support](#) på side 3).

6.1.9 Meddelelse: Vand nok?

Meddelelse *Vand nok?*

Løsning Udfør følgende trin for at løse problemet:

1. Tilslut og åbn vandtilførslen og genstart maskinen.
2. [Rengør bryggeren med rensetablet](#) (på side 76).
3. Kontrollér, om problem også opstår, når der laves en dosering med varmt vand.
 - Hvis problemet fortsætter: Kontakt serviceteknikeren (se [Service og support](#) på side 3). Glem ikke at nævne resultaterne.

6.1.10 Meddelelse: Der opstod en fejl under opskriftscyklus

Meddelelse *Der opstod en fejl under opskriftscyklus.*

Løsning Udfør følgende trin for at løse problemet:

1. Åbn og luk lågen på kaffemaskinen for at initialisere bryggeren.
2. Kontrollér, at maskinen virker korrekt, ved at lave en kaffedrik. Hvis problemet fortsætter: Kontakt serviceteknikeren (se [Service og support](#) på side 3).

6.1.11 Meddelelse: Opfyldning af koger

Meddelelse *Opfyldning af koger*

Løsning Udfør følgende trin for at løse problemet:

1. Vent, indtil kogeren er fyldt.
2. Hvis beskeden stadig vises efter 10 minutter: Kontakt serviceteknikeren (se [Service og support](#) på side 3).

6.1.12 Meddelelse: Generel fejl

Meddelelse *Generel fejl*

Årsag Kaffemaskinen er stadig optaget.

Løsning Udfør følgende trin for at løse problemet:

1. Vent, indtil maskinen er klar.
2. Hvis beskeden stadig vises efter 10 minutter: Kontakt serviceteknikeren (se [Service og support](#) på side 3).

6.1.13 Meddelelse: Mølle er blokeret

Meddelelse *Mølle er blokeret*

Løsning Udfør følgende trin for at løse problemet:

1. Rengør møllen. (se [Rens kværnen](#) på side 78)

6.1.14 Meddelelse: Opvarmning af koger

Meddelelse *Opvarmning af koger*

Løsning Udfør følgende trin for at løse problemet:

1. Vent, indtil kogeren er varmet op.
2. Hvis beskeden stadig vises efter 10 minutter: Kontakt serviceteknikeren (se [Service og support](#) på side 3).

6.1.15 Meddelelse: Initialisering lykkedes ikke, bryggeren nåede ikke maksimal bevægelse

Meddelelse *Initialisering lykkedes ikke, bryggeren nåede ikke maksimal bevægelse.*

Løsning Udfør følgende trin for at løse problemet:

1. Åbn og luk lågen på kaffemaskinen for at initialisere bryggeren.
2. Kontrollér, at maskinen virker korrekt, ved at lave en kaffedrik. Hvis problemet fortsætter: Kontakt serviceteknikeren (se [Service og support](#) på side 3).

6.1.16 Meddelelse: Montér drypbakke

Meddelelse *Montér drypbakke*

Løsning Udfør følgende trin for at løse problemet:

1. Sæt drypbakke i.
Se også afsnittet Dagligt vedligehold (se [Daglig vedligeholdelse](#) på side 43).

6.1.17 Meddelelse: Sæt affaldsspanden i maskinen

Meddelelse *Sæt affaldsspanden i maskinen*

Løsning Udfør følgende trin for at løse problemet:

1. Sæt affaldsspanden i.
2. Tryk på den rigtige knap på skærmen:
 - Affaldsspand IKKE tom.
 - Affaldsspand tom.

6.1.18 Meddelelse: Indkast mønter

Meddelelse *Indkast mønter*

Løsning Gennemfør en fuld betaling med mønter, poletter eller kort.

6.1.19 Meddelelse: Blander er blokeret

Meddelelse *Blander er blokeret*

Løsning Udfør følgende trin for at løse problemet:

1. Rengør blandingsystemet (se [Rengør blendersystemet og alle slanger](#) på side 67).

6.1.20 Meddelelse: Maskine er blokeret

Meddelelse *Maskine er blokeret*

Årsag Maskinen er låst med vilje.

Løsning Kontakt serviceteknikeren (se [Service og support](#) på side 3).

6.1.21 Meddelelse: Ikke alle ingredienser er til rådighed

Meddelelse *Ikke alle ingredienser er til rådighed*

Løsning Udfør følgende trin for at løse problemet:

1. En eller flere dåser skal fyldes op.
Se afsnittet Fyld ingrediens-dåserne op.

6.1.22 Meddelelse: Der er ingen kaffe i bryggeren

Meddelelse *Der er ingen kaffe i bryggeren*

Løsning Udfør følgende trin for at løse problemet:

1. Kontrollér, om der er en dåse, der skal fyldes op.

- Se afsnittet Fyld ingrediens-dåserne op.
2. Kontrollér, om møllen kører, for at fylde bryggeren.

6.1.23 Meddelelse: Vand ikke tilsluttet/intet vand i koger

Meddelelse *Vand ikke tilsluttet/intet vand i koger*

Årsag Der er intet vand i mere end 2 minutter.

Løsning Udfør følgende trin for at løse problemet:

1. Kontrollér først, om vandtilførslen er åben/tilsluttet.
2. Åbn kaffemaskinens låge for at vise **Service menuen**, vent 2 sekunder og luk lågen igen, for at lade kaffemaskinen genaktivere sig selv.
 - Hvis ikke dette hjælper, så genstart kaffemaskinen (sluk på OFF for kaffemaskinen, vent 5 sekunder, og tænd på ON igen).
 - Hvis problemet fortsætter: Kontakt serviceteknikeren (se [Service og support](#) på side 3).

6.1.24 Meddelelse: Stempel blokeret, dosering for høj

Meddelelse *Stempel blokeret, dosering for høj.*

Løsning Udfør følgende trin for at løse problemet:

1. Åbn og luk lågen på kaffemaskinen for at initialisere bryggeren.
2. Kontrollér, at maskinen virker korrekt, ved at lave en kaffedrik. Hvis problemet fortsætter: Kontakt serviceteknikeren (se [Service og support](#) på side 3).

6.1.25 Meddelelse: Anbring kaffetragten i maskinen

Meddelelse *Anbring kaffetragten i maskinen*

- Løsning**
1. Åbn lågen.
 2. Sæt kaffetragten i.
 3. Luk lågen.
 4. Gå ud af Service menuen: Tryk på knappen **[Exit] (Afslut)** og derefter knappen for **[Close door and press here to quit service] (Luk låge og tryk her for at gå ud af service)** for at vende tilbage til hovedmenuen.

6.1.26 Meddelelse: Sæt koppen i midten

Meddelelse *Sæt koppen i midten*

Årsag Koppen skal placeres under den rigtige doseringsdyse, før **[Start]**-knappen kan bruges.

Løsning Udfør følgende trin for at løse problemet:

1. Hvis koppen er placeret korrekt, kan du rengøre kop-sensoren.

6.1.27 Meddelelse: Sæt koppen til venstre

Meddelelse *Sæt koppen til venstre*

Årsag Koppen skal placeres under vand-doseringsdysen, før **[Start]**-knappen kan bruges.

Løsning Udfør følgende trin for at løse problemet:

1. Hvis koppen er placeret korrekt, kan du rengøre kop-sensoren.

6.1.28 Meddelelse: Indlæs konfiguration

Meddelelse *Indlæs konfiguration*

Løsning Udfør følgende trin for at løse problemet:

Kontakt serviceteknikeren (se [Service og support](#) på side 3).

6.1.29 Meddelelse: Indlæs brugerfladen

Meddelelse *Indlæs brugerfladen*

Løsning Udfør følgende trin for at løse problemet:

Kontakt serviceteknikeren (se [Service og support](#) på side 3).

6.1.30 Meddelelse: Fejl i opskrift, kontakt teknisk support

Meddelelse *Fejl i opskrift, kontakt teknisk support.*

Løsning Kontakt serviceteknikeren (se [Service og support](#) på side 3).

6.1.31 Meddelelse: Udskift vandfilter

Meddelelse *Udskift vandfilter*

Løsning Kontakt serviceteknikeren (se [Service og support](#) på side 3).

6.1.32 Meddelelse: Rens brygger med rensetablet

Meddelelse *Rens brygger med rensetablet*

Løsning Udfør følgende trin for at løse problemet:

1. [Rengør bryggeren med rensetablet](#) (på side 76) (igen).
Se også [Ugentlig vedligeholdelse](#) (på side 44).

6.1.33 Meddelelse: Start-problem

Meddelelse *Start-problem*

Løsning 1. Åbn/tilslut vandtilførslen og genstart maskinen.
Hvis problemet fortsætter: Kontakt serviceteknikeren (se [Service og support](#) på side 3).

6.1.34 Meddelelse: Temp. sensor ikke tilsluttet

Meddelelse *Temp. sensor ikke tilsluttet*

Løsning Kontakt serviceteknikeren (se [Service og support](#) på side 3).

6.1.35 Meddelelse: Kogerens temperatur (for) høj

Meddelelse *Kogerens temperatur (for) høj*

Løsning 1. Åbn lågen på kaffemaskinen.
2. Sæt servicenøglen i.
3. Udfør proceduren Skyl blandere og brygger (se [Udløbsblandere og brygger](#) på side 50) flere gange.
4. Hvis beskeden stadig vises: Kontakt serviceteknikeren (se [Service og support](#) på side 3).

6.1.36 Meddelelse: Bryggeren blokerede under opskrift, nåede ikke positionen

Meddelelse *Bryggeren blokerede under opskrift, nåede ikke positionen.*

- Løsning** Udfør følgende trin for at løse problemet:
1. Åbn og luk lågen på kaffemaskinen for at initialisere bryggeren.
 2. Kontrollér, at maskinen virker korrekt, ved at lave en kaffedrik. Hvis problemet fortsætter: Kontakt serviceteknikeren (se [Service og support](#) på side 3).

6.1.37 Meddelelse: For lavt vandniveau

Meddelelse *For lavt vandniveau*

- Løsning** Kontakt serviceteknikeren (se [Service og support](#) på side 3).

6.1.38 Meddelelse: Vent, opvarmer koger

Meddelelse *Vent, opvarmer koger*

- Løsning** Udfør følgende trin for at løse problemet:
1. Vent, indtil kogerens er varmet op.
 2. Hvis beskeden stadig vises efter 10 minutter: Kontakt serviceteknikeren (se [Service og support](#) på side 3).

6.1.39 Meddelelse: Affaldsspand fuld/tøm affaldsspand

Meddelelse *Affaldsspand fuld/tøm affaldsspand*

- Løsning** Udfør følgende trin for at løse problemet:
1. Tøm affaldsspand (se [Rengør affaldsspand](#) på side 61).
 - Hvis beskeden stadig vises, så tag affaldsspanden ud, og vent 6 sekunder, før den sættes i igen.
 - Hvis beskeden stadig vises, så kontrollér, om detektor-knappen på affaldsspanden er ren [Set indefra](#) (på side 17) tegning viser placering).
 - Hvis problemet fortsætter: Kontakt serviceteknikeren.

6.1.40 Meddelelse: Er der indsat vandfilter?

Meddelelse *Er der indsat vandfilter?*

- Løsning** Kontakt serviceteknikeren (se [Service og support](#) på side 3).

6.1.41 Meddelelse: Forkert brygger defineret i software

Meddelelse

Forkert brygger defineret i software.

- Løsning** 1. Kontakt serviceteknikeren (se [Service og support](#) på side 3).

6.1.42 Meddelelse: Klar, tag din kop

Meddelelse *Klar, tag din kop*

Årsag Dosering af drikken er fuldført.

Løsning Tag koppen eller kanden væk.

Tekniske specifikationer

7.1 Standarder og bestemmelser

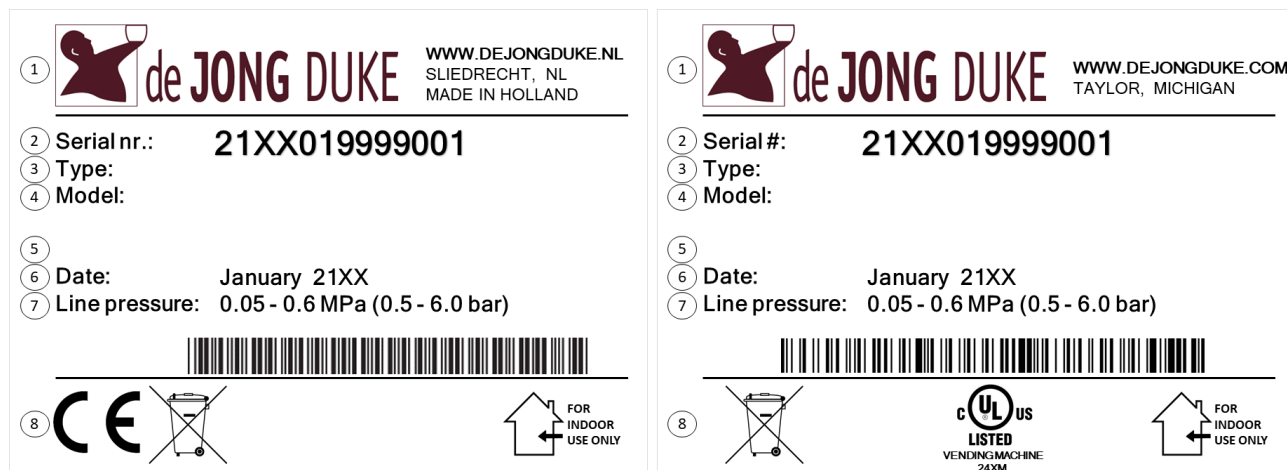
Hvis typepladen inde i maskinen har CE-mærket i nederste venstre hjørne er den i overensstemmelse med CE-standarderne.

- Tjek bilaget til denne manual og se overensstemmelseserklæringen.

7.2 Typeplade

Typepladen sidder indvendigt i maskinen på panelet i højre side.

Layouteksempler til typeskilt (afhængigt af fremstillingsstedet)



1. Detaljer om producenten
2. Serienummer
3. Modelkode
4. Modelnavn/konfiguration

5. Specifikationer om strømforsyning
6. Produktionsdato
7. Specifikationer om vandtilslutning
8. Mærkning for overensstemmelse, bortskaffelse og brug.



BEMÆRK

Dataene vist på billedet er kun til illustration.

7.3 Demontering og bortskaffelse



Kaffemaskinen indeholder genanvendelige materialer. Kaffemaskinen skal bortskaffes i overensstemmelse med lokale love og bestemmelser.

7.4 Tekniske specifikationer

Maskinens dimensioner (± 5 mm) og specifikationer for vægt (± 10 %)

Nio XKA-serien

Højde (med bønnedåse)	599 mm
Højde (med større bønnedåse)	714 mm
Bredde	460 mm
Bredde med systemet til frisk mælk	745 mm
Dybde	540 mm
Vægt (tom)	35 kg
Vægt med system til frisk mælk (tom) ¹	39 kg

¹) vægt inkluderer ikke selve køleskabet

Maskinens elektriske specifikationer

Strømforsyning (± 10 %)	Se typeplade (på side 102)
Frekvens (± 2 %)	i kaffemaskinen
Maksimal kapacitet	for de korrekte værdier.

Specifikation af vand til maskinen

Vandtryk	
Mindste-tryk	90 kPa (0,9 bar)
Maksimalt tryk	600 kPa (6 bar)
Vandtilslutning	¾ BSP-tilslutning
Angivet tryk	
Vandkoger	1,1 MPa (11 bar)
Dampkoger	0,5 MPa (5 bar)
Vandkvalitet	
Hårdhed	5-7° dH (tysk standard) 8-12 fH (fransk standard)
pH-værdi	cirka 7
Temperatur for vand	Den indgående temperatur må ikke overstige 30 °C
Hoved-vandtilslutning	Der skal tilsluttes en (elektronisk) vandlås mellem vandhane og kaffemaskine

Specifikation af omgivende temperatur for maskinen

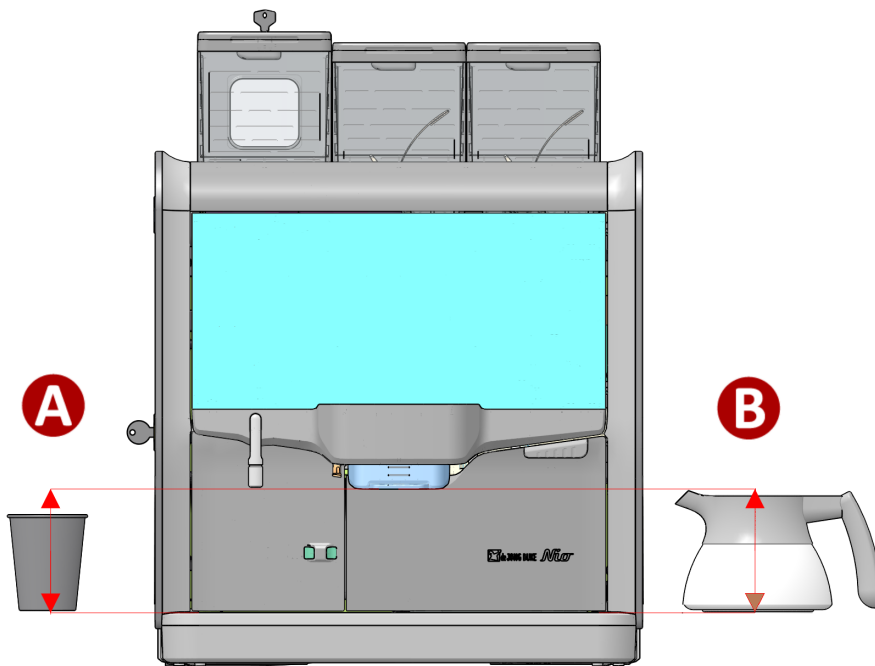
Når den står til opbevaring	5 °C ~ +50 °C
Når den er i brug	5 °C ~ 35 °C

Maskinens lydniveau

Standby	20 dB (A)
Mølle/kaffe	≤ 62,7 dB(A)

7.5 Størrelser for kopper og kander

Størrelser for kopper og kander Nio-model



Kopper (A)

Maks. kophøjde	110 mm
Maks. kopdiameter	85 mm

Krus (B)

Maks. krushøjde:	110 mm
Maks. krusdiameter:	135 mm

7.6 Producentens kontaktoplysninger



De Jong DUKE

Postbus 190
3360 AD SLIEDRECHT
Holland



+31 (0) 184 209 767

www.dejongduke.nl



support@dejongduke.nl



De Jong DUKE Nordamerika

12680 Delta Street
Taylor, MI, 48180
USA



+1 734 403 1708

www.dejongduke.com



support@dejongduke.com

Service og support

Spørgsmål, service og ingredienser vedrørende denne kaffemaskine: Kontakt serviceteknikeren (se [Service og support](#) på side 3).

Bilag

8.1 Liste over bilag

Oplysninger i forbindelse med dette dokument og kaffemaskinen er:

- [Overensstemmelseserklæring](#) (på side 107).

8.2 Overensstemmelseserklæring



de Jong DUKE
Postbus 190
3360 AD Sliedrecht
The Netherlands
www.dejongduke.com

EG Verklaring van Conformiteit

EC Declaration of Conformity

De firma: J.M. de Jong DUKE Automatenfabriek B.V.
The company: Postbus 190
3360 AD Sliedrecht
The Netherlands

Verklaart geheel onder eigen verantwoordelijkheid dat de onderstaande machines:
Declares under its own sole responsibility that the machines:

- Nio CoEx Series
- Nio CoEx Fresh Milk Series
- Nio CoEx XL Series
- Nio CoEx XL Fresh Milk Series

Met veiligheidslimieten: 135 °C/ 5.5 bar (steam vessel)
With Safe Operating Limits: 135 °C/ 12 bar (water vessel)

In overeenstemming zijn met de volgende

EG-richtlijnen:
Are in conformity with the following EC directives:

[2014/30/EU](#)
[2014/35/EU](#)
[2006/42/EC](#)
[2009/125/EC](#)
[2012/19/EU](#)
[2011/65/EU](#)
[1907/2006/EC](#)
[2015/863/EU](#)
[2019/1021/EU](#)
[1935/2004/EC](#)
[2014/68/EU](#)
[PSSR2000](#)
[1282/2011/EU](#)
[2023/2006/EC](#)

Electromagnetic Compatibility Directive
Low Voltage Directive
Machinery Directive
ECO Design
WEEE Directive
RoHS Directive
REACH directive
Delegated directive amending directive 2011/65/EU
POPs regulation
Food Safety Directive
Pressure Equipment Directive
UK regulation: Pressure Systems Safety Regulations
Food contact plastics and articles
Good manufacturing practice for materials and articles intended to come into contact with food

Voldoen aan de volgende geharmoniseerde Europese normen:
Comply with the following harmonized European standards:

Electromagnetic Compatibility:

EN 55014 - 1
EN 55014 - 2
EN 61000 - 3 - 2
EN 61000 - 3 - 3
EN 62233

Electric Safety:

EN 60335 - 1
EN 60335 - 2 - 75

Technical documentation for assessment:

IEC 63000:2016

Sliedrecht, April 6th 2021

M.J.C. de Jong - Managing Director

